



DIRIS Digiware D 和 C

控制和供电接口

多回路电力监控



DIRIS Digiware D-50/D-70
集中化和数据显示

diris-dw_151



DIRIS Digiware C-31
集中化

diris-dw_142_a



使用
Easy Config系统配置。

功能

DIRIS Digiware D-50和D-70

DIRIS Digiware D远程显示单元允许：

- 本地可视化来自DIRIS Digiware模块的数据
- DIRIS Digiware模块的辅助电源，
- 通过RS485或以太网访问测量值。

DIRIS Digiware D-50和D-70显示单元

可作为网关，将DIRIS Digiware、DIRIS A、DIRIS B和COUNTIS E设备的测量结果集中化，并通过以太网使用。

使用DIRIS Digiware D-70显示单元，可以在WEBVIEW-M上显示数据、“电力与能源监控”嵌入式Web服务器。

DIRIS Digiware显示单元使用24 VDC供电。

DIRIS Digiware C-31

用于不带本地显示单元的应用环境

DIRIS Digiware C-31接口可集中化所有的测量值并通过RS485将数据传送到外部软件或PLC。

DIRIS Digiware C-31接口和C-32中继器使用24 VDC供电。

优势

DIRIS Digiware D

- 高分辨率图形屏幕
- 嵌入式Web服务器(DIRIS Digiware D-70)
- 多协议 (Modbus、BACnet、SNMP)
- 24 VDC SELV (安全超低电压) 电源可消除面板上的危险电压。
- 符合人体工学，并轻松使用10个直接访问按钮来执行以下操作：
 - 设备配置，
 - 回路选择，
 - 显示测量值。

网络安全

参照IEC 62443的专用网络安全功能可确保数据的机密性、完整性和可用性并降低网络攻击的风险：

- 安全的HTTPS导航，
- 安全的数据推送 (FTPS、SMTPS) ，
- 限制某些协议或服务，
- 用于防止拒绝服务攻击的防火墙。

DIRIS Digiware C-31

紧凑：将测量数据集中到一个不带本地屏幕的模块上，用于一个完整的系统。

- 单一24 V供电 (用于不间断连接的DIRIS Digiware模块，没有危险电压) ，
- 单一RS485通讯。

方案适用于

- > 工业
- > 建筑
- > 基础设施
- > 数据中心



优势

- > 集中化和显示测量数据
- > 整个系统使用单一电源
- > 整个系统使用单一RS485或以太网输出
- > WEBVIEW-M嵌入式Web服务器

符合标准

- > IEC 61557-12
- > IEC 62443



- > ISO 14025



- > UL






创建您的项目

- > 找到最好的DIRIS Digiware配置：www.meter-selector.com



DIRIS Digiware D 和 C

控制和供电接口

应用	控制和供电接口		
			
DIRIS Digiware	C-31	D-50	D-70
Digiware输入	•	•	•
RS485输入		•	•
RS485输出	•	•	•
以太网输出		Modbus BACnet IP SNMP v1、v2、v3	Modbus BACnet IP SNMP v1、v2、v3
Webserver		WEB-CONFIG	WEBVIEW-M

功能



soft_073_b

WEBVIEW-M

DIRIS Digiware D-70显示单元中的嵌入式Web服务器

WEBVIEW-M允许显示和远程监控多达32个设备测量的所有电气参数。它们以概览屏幕、图形或表的形式显示，以便进行清晰和用户友好的分析。

通过PC或平板电脑上的Web浏览器访问WEBVIEW，并提供多种功能，例如通过FTPS自动导出数据或在出现报警(SMTPS)时通过电子邮件通知。

Photoview应用程序可通过嵌入DIRIS Digiware D-70显示单元中的WEBVIEW界面进行访问。它允许在定制的背景图片上显示电量，例如机柜、接线图或现场地图。

附件

DIN导轨安装套件。

该附件允许您将DIRIS Digiware D-50/D-70显示单元安装在DIN导轨上。
该套件不随显示器提供，必须单独订购。



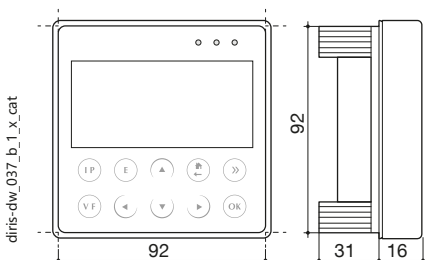
diris-dw_162_a.psd

DIRIS Digiware D 和 C

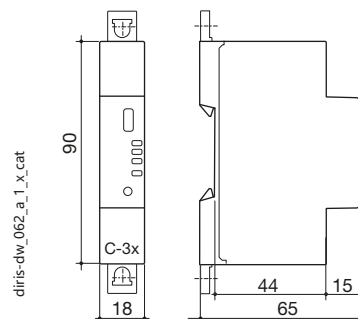
控制和供电接口

尺寸(mm)

DIRIS Digiware D-50/D-70



DIRIS Digiware C-31



配置

设备功耗

产品	提供的功率(W)	功耗(W)
工作电源		
P15 100-240 VAC / 24 VDC	15	
P30 100-240 VAC / 24 VDC	20	
电缆		
50米套件		1.5
系统接口		
DIRIS Digiware D-50/D-70		2.5
DIRIS Digiware C-31		0.8
电压模块		
DIRIS Digiware U-xx		0.72
DIRIS Digiware U-3x dc		0.6
电流模块		
DIRIS Digiware I-3x		0.52
DIRIS Digiware I-4x		1.125
DIRIS Digiware I-6x		0.7
DIRIS Digiware I-3xdc (+3个DC电流互感器)		2
DIRIS Digiware S-xx		0.35
输入/输出模块		
DIRIS Digiware IO-10/IO-20		0.5
中继器		
DIRIS Digiware C-32		1.5

中继器

当功耗高于20 W或距离大于100 m, 需要安装DIRIS Digiware C-32中继器。
在DIRIS Digiware系统中, 可使用最多2个中继器。

计算Digiware Bus上允许最大产品数量的规则

连接到Digiware Bus的设备总功耗不得超过24 VDC电源提供的功率。
电源必须不超过20 W/70 °C或27 W/40 °C。

系统配置最大输出功率是15 W的P15辅助电源 (产品编号: 4829 0120)

例如, 可以使用

- 1台显示器DIRIS Digiware D-50 (2.5 W)
- 1个DIRIS Digiware电压模块U-xx (0.72 W)
- 50米电缆(1.5 W)

和

- 19个DIRIS Digiware电流模块I-3x (19 x 0.52 = 9.9 W)
- 总功率 = 14.845 W

或

- 9个DIRIS Digiware电流模块I-4x (9 x 1.125 = 10.125 W)
- 总功率 = 14.345 W

系统配置最大输出功率是20W的24 VDC辅助电源

(供电 P30 参照: 4729 0603)

例如, 可以使用

- 1台显示器DIRIS Digiware D-50 (2.5 W)
- 1个DIRIS Digiware电压模块U-xx (0.72 W)
- 50米电缆(1.5 W)

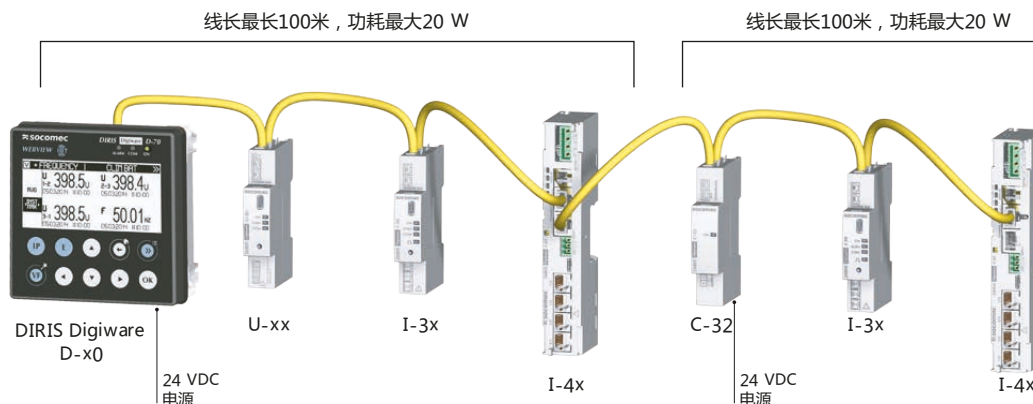
和

- 29个DIRIS Digiware电流模块I-3x (29 x 0.52 = 15.1 W)
- 总功率 = 19.82 W

或

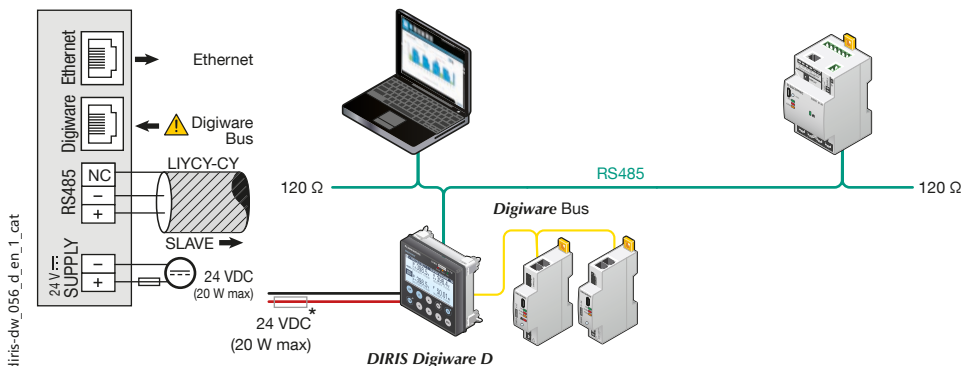
- 13个DIRIS Digiware电流模块I-4x (13 x 1.125 = 14.625 W)
- 总功率 = 19.345 W。

diris-dw_039_d_1zh_cat



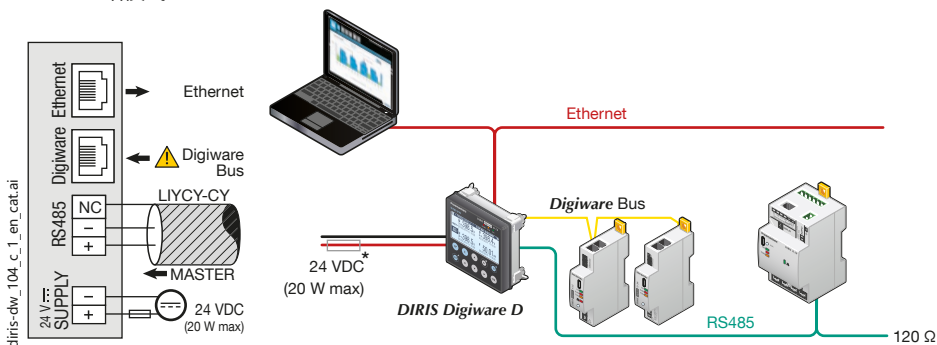
连接

RS485从站模式



(*) 如果不是溯高美索克曼提供的24 VDC电源, 建议使用1A/24 VDC保险丝保护。

RS485主站模式



(*) 如果不是溯高美索克曼提供的24 VDC电源, 建议使用1A/24 VDC保险丝保护。

DIRIS Digiware C-31

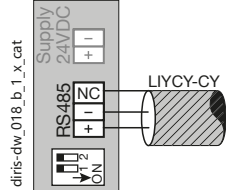
供电电源



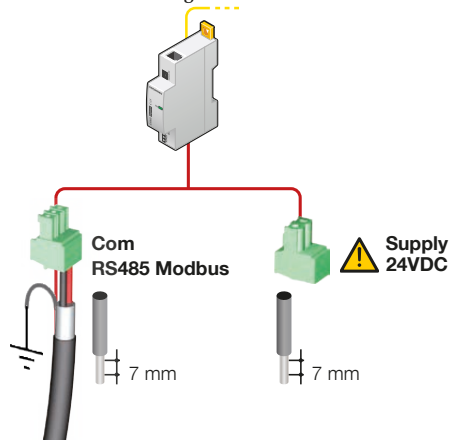
Digiware Bus



通讯

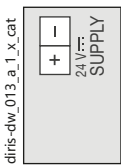


DIRIS Digiware C-31

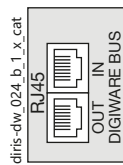


DIRIS Digiware C-32

供电电源



Digiware Bus



DIRIS Digiware D 和 C

控制和供电接口

技术特性

电气特性

DIRIS Digiware C-31	
输入电压	24 VDC ±20 % - 20 W最大
连接	可拆卸的螺钉接线端子, 2个接线位置, 绞合或实芯 0.2-2.5 mm ² 电缆
P15辅助电源	特性: 100-240 VAC/ 24 VDC - 0,63 A - 15 W 模块 - 尺寸 (高 x 长): 90 x 36 mm

通讯规格

Digiware Bus	
功能	DIRIS Digiware模块之间的连接
电缆类型	带有RJ45接头的特定潮高美索克曼电缆
RS485	
连接类型	2至3条半双工线
协议	Modbus RTU
波特率	9600至115 200波特
功能	数据配置和读取
位置	DIRIS Digiware C上的单点

机械特性

外壳类型	DIN导轨安装模块和底座
外壳防护等级	IP20 / IK06
前面板防护等级	模块化组件/IK06的端部为IP40

环境规格

运行环境温度	-10至+70 °C
存储温度	-25至+70 °C
环境湿度	55 °C / 97% HR
工作海拔高度	< 2000 m

DIRIS Digiware D-50/D-70特性

机械特性	
屏幕类型	电容式触摸屏技术, 10个按键
屏幕分辨率	350 x 160像素
前面板防护等级	IP65
通讯	
Ethernet RJ45 10/100 Mbs	网关功能(D-50/D-70): Modbus TCP BACnet IP SNMP v1、v2、v3
RJ45 Digiware	控制和辅助电源接口功能
RS485 2-3电线	Modbus RTU通讯功能 可配置为输入或输出
USB	通过B型口USB连接器升级和配置
电气特性	
电源	24 VDC +10 % / -20%
功率消耗	2.5 VA
电池寿命	10年
环境规格	
存储温度	-20至+70°C
工作温度	-10至+55°C
湿度	40°C时95%
安装类别、污染等级	CAT III, 2
通讯端口	
Digiware	输入
RS485	输入/输出
以太网	输出

产品编号

DIRIS Digiware		产品编号
D-50	多回路显示单元, 以太网与RS485输出 + WEB-CONFIG	4829 0204
D-70	多回路显示单元, 以太网与RS485输出 + WEBVIEW-M	4829 0203
C-31	系统接口 - 无显示, RS485输出	4829 0101
C-32	中继器	4829 0103
电源		产品编号
P15	100-240 VAC/24 VDC 15 W电源	4829 0120
P30	100-240 VAC/24 VDC 20 W电源	4729 0603
Digiware连接电缆		产品编号
用于Digiware Bus的RJ45电缆	长度为0.06 m	4829 0189
	长度为0.10 m	4829 0181
	长度为0.20 m	4829 0188
	长度为0.50 m	4829 0182
	长度为1 m	4829 0183
	长度为2 m	4829 0184
	长度为3 m	4829 0190
	长度为5 m	4829 0186
	长度为10 m	4829 0187
50米RJ45电缆100个水晶头		4829 0185
Digiware Bus (随附C和D接口) 的终端		4829 0180
USB配置电缆		4829 0050
单回路显示屏		产品编号
DIRIS D-30 ⁽¹⁾	DIRIS Digiware I-4x和DIRIS B的单回路显示器	4829 0200
附件	将以倍数排序	参照
保险丝座, 用于保护电压输入 (RM型) 单相 + 中性线	4	5701 0017
gG 10x38 0.5 A保险丝	10	6012 0000
用于D-50和D-70显示单元的DIN导轨安装套件	1	4829 0230
面板安装套件 DIN 144 x 96 mm		4729 0290
IP 65柔性盖, 适用于144 x 96 mm面板安装框架		4729 0291

(1) DIRIS D-30显示器特性, 参见"DIRIS B"页。

专业服务

需要集成到您的电网?

我们的“专业服务”团队驾轻就熟。他们将完全集成所有的溯高美索克曼设备、审核您的系统、启用选定的设备, 以及为您的员工提供有关其使用方式的培训。

有关更多信息, 请联系离您最近的溯高美索克曼分公司。