



DIRIS Digiware I

电流测量模块

多回路计量和测量



DIRIS Digiware I-3x



DIRIS Digiware I-4x



DIRIS Digiware I-6x



使用EasyConfig配置。

功能

DIRIS Digiware I模块可测量和监控最靠近负荷的点的功耗和系统。这些模块的灵活性可让您分配要测量的负荷，或通过独立电流输入进行监控的负荷。

例如：

- 1个三相负荷，
- 3个单相负荷。

RJ45和RJ12接头可让您非常快捷地连接模块，以及自动配置连接的电流互感器：

- 通讯地址，
 - 负荷类型，
 - 互感器类型和变比，
 - 自动分级和验证电流的流动方向。
- 还可防止接线错误并简化安装。

优势

- RJ45和RJ12快捷接头。
- 可用3、4或6个输入。
- 单输出或多输出可最大程度地优化产品数量。
- 紧凑的格式：1个或2个模块尺寸可完美集成到最靠近负荷的点。
- 一个完整、专用的解决方案：
 - 计量，
 - 监控，
 - 质量分析。

- 符合IEC 61557-12标准，保证系统的质量和精度：
 - 2 - 120%额定电流范围内整体测量链输入为0.5级（带TE/iTR/TF电流互感器）。

方案适用于

- > 工业
- > 建筑
- > 基础设施
- > 数据中心



优势

- > 多回路
- > 即插即用
- > 紧凑
- > 高精度测量链

内置技术



PreciSense



AutoCorrect



VirtualMonitor

有关详细信息，请参阅

符合标准

- > IEC 61557-12



- > ISO 14025



- > UL



应用	电流测量模块							
	计量		监控	分析	监控	分析	计量	
DIRIS Digiware I	I-30	I-31	I-33	I-35	I-43	I-45	I-60	I-61
电流输入数量	3	3	3	3	4	4	6	6
计量								
± kWh、± kvarh、kVAh	•	•	•	•	•	•	•	•
负荷曲线		•		•		•		•
复费率		•		•		•		•
多参数测量								
I1、I2、I3 In、ΣP、ΣQ、ΣS、ΣPF	•	•		•	•	•	•	•
每相P、Q、S、PF			•	•	•	•		
功率预测				•		•		
电流不平衡度 (Inba、Idir、linv、Ihom、Inb)				•		•		
Phi、cos Phi、tan Phi				•		•		
电能质量								
THDi1、THDi2、THDi3、THDin			•	•	•	•		
电流单次谐波分析 (最高63次)				•		•		
过电流				•		•		
报警								
越限报警				•		•		
输入/输出					2/2	2/2		
平均值历史记录								
45天 (最多)				•		•		
规格								
模块宽度/模数	18 mm / 1	18 mm / 1	18 mm / 1	18 mm / 1	27 mm / 1.5	27 mm / 1.5	36 mm / 2	36 mm / 2

附件

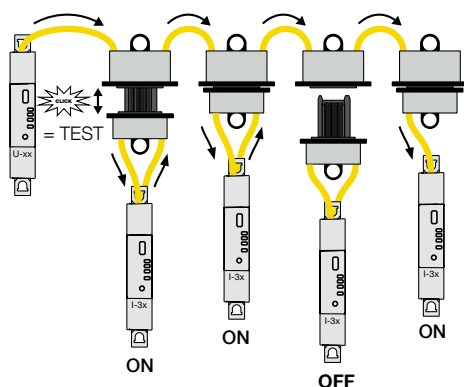
Digiware插拔式连接器

使用Digiware插拔式连接器，您可以从总线断开DIRIS Digiware模块，同时确保DIRIS Digiware系统继续在下游运行。

此附件对于具有可伸缩抽屉的应用环境或关键应用（如数据中心）特别有用。



diris-o_025.eps



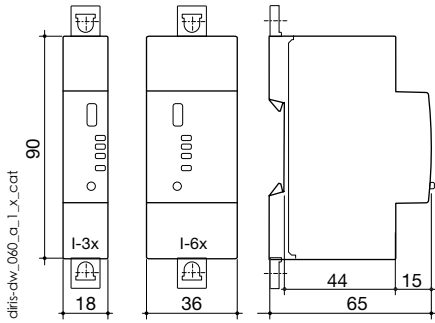
diris-o_026_a_1_cat.ai

DIRIS Digiware I

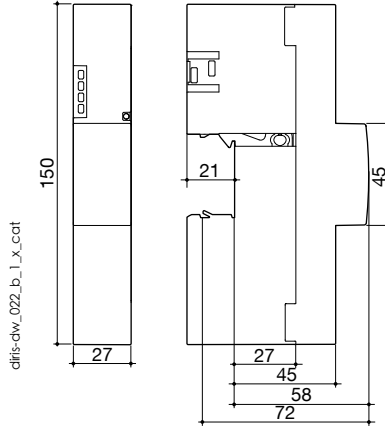
电流测量模块

尺寸

DIRIS Digiware I-3x / I-6x



DIRIS Digiware I-4x



连接

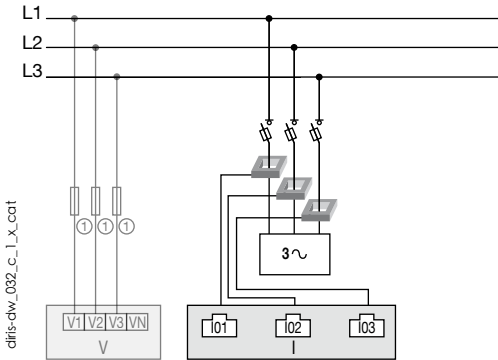
匹配的电流感应器

DIRIS Digiware可以连接各种不同类型的电流感应器：闭合式(TE)、开合式(TR)和柔性(TF/iTR)。这些互感器系列适用于所有类型的新的或改造设备。快速的RJ12接头，使接线变得简单、可靠并可防止接线错误。DIRIS Digiware系统可自动识别互感器的尺寸和类型。这保证了DIRIS Digiware + 电流感应器测量链的整体精度。

网络和连接示例

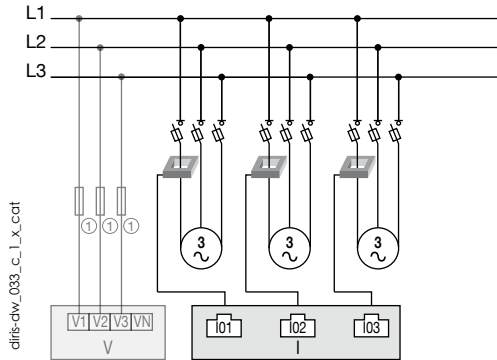
I-3x

三相
3P - 3CT (1个三相负荷)



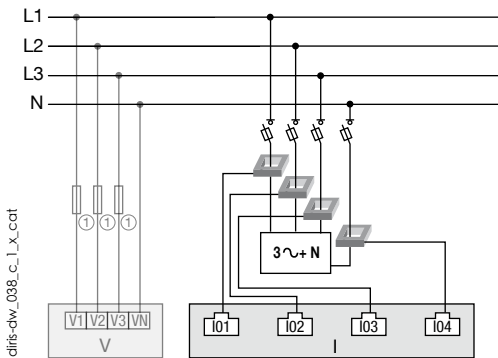
三相

3P - 1CT (3个平衡三相负荷)



I-4x

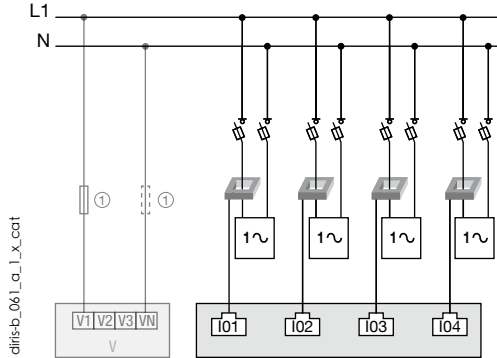
三相 + 中性线
3P+N - 4CT (1个三相负荷 + 测量的中性线)



1.0.5 A gG/0.5 A等级CC保险丝。

单相

1P+N-1CT (4个单相负荷)



CT : 电流感应器 3~ 负荷

规格

测量特性

电流测量 - DIRIS Digiware I	
电流输入数量	I-3x : 3/I-45 : 4/I-6x : 6
匹配的电流互感器	TE封闭式、TR/iTR 开合式、TF柔性电流互感器
电流测量精度	单独DIRIS Digiware为0.2级 使用TE, iTR 或TF互感器时为0.5级 使用TR互感器时为1级
连接	带有RJ12接头的特定溯高美索克曼电缆
输入 - DIRIS Digiware I-45	
输入数量	2
类型/电源	光耦输入，内部电源最大12Vdc，电流1mA
输入功能	逻辑状态、脉冲计、复费率
连接	可拆卸的螺钉接线端子，绞合或实芯0.14-1.5 mm ² 电缆

输出 - DIRIS Digiware I-45	
输出数量	2
继电器类型	230 VAC ±15% - 1 A 30 VDC - 3 A
功能	可配置的报警（电流、功率等），用于超过阈值或处于远程控制状态时。
连接	可拆卸的螺钉接线端子，绞合或实芯0.2-2.5 mm ² 电缆

通讯规格

USB	
协议	USB上的MODBUS RTU
功能	配置DIRIS Digiware U和模块
位置	在每个DIRIS Digiware U和测量模块上
连接	B型微型USB接口

产品编号

DIRIS Digiware	产品编号
I-30 计量 - 3个电流输入	4829 0110
I-31 计量 + 负荷曲线 - 3个电流输入	4829 0111
I-33 监测 - 3个电流输入	4829 0128
I-35 分析 - 3个电流输入	4829 0130
I-43 监控 - 2个输入/2个输出 - 4个电流输入	4829 0129
I-45 分析 - 2个输入/2个输出 - 4个电流输入	4829 0131
I-60 计量 - 6个电流输入	4829 0112
I-61 计量 + 负荷曲线 - 6个电流输入	4829 0113
附件	产品编号
Digiware x 5插拔式连接器	4829 0605

Digiware连接电缆	产品编号	
用于Digiware Bus的RJ45电缆	长度为0.10 m	4829 0181
	长度为0.20 m	4829 0188
	长度为0.50 m	4829 0182
	长度为1 m	4829 0183
	长度为2 m	4829 0184
	长度为5 m	4829 0186
	长度为10 m	4829 0187
	50米电缆卷 + 100个接头	4829 0185
Digiware Bus终端电阻（随C和D设备提供）	4829 0180	
USB配置电缆	4829 0050	

专业服务

需要集成到您的电网？

我们的“专业服务”团队驾轻就熟。他们将完全集成所有的溯高美索克曼设备、审核您的系统、启用选定的设备，以及为您的员工提供有关其使用方式的培训。

有关更多信息，请联系您就近的溯高美索克曼分公司。