



DIRIS Digiware S

带集成式互感器的电流测量模块

多回路计量和测量



DIRIS Digiware S



使用 Easy Config System 配置。

功能

DIRIS Digiware S 电流采集模块具有3个集成式电流互感器，用于测量高达63A的电路。直接安装在保护装置的正上方或下方，与DIRIS Digiware U 电压测量模块搭配用于测量功耗，以及监控电气设备和电源质量。

优势

即插即用

- 节省接线时间：电流互感器集成到模块中。
- 模块之间的快速RJ45连接。
- 可以安装在保护装置的上游或下游。

紧凑

- 市场上提供最佳紧凑/绩效比例的测量模块。
- 匹配保护装置的间距。

多回路

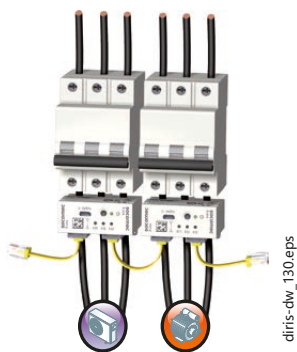
可以在测量系统中使用多个DIRIS Digiware S 模块，允许监控大量负荷。

精确

- 根据IEC 61557-12标准的有功电能为0.5级，可在各种电流范围内进行精确测量。

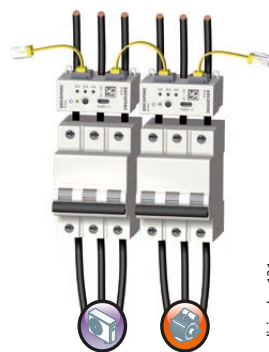
应用

下游



diris-dw_130.eps

上游



diris-dw_131.eps

DIRIS Digiware S 测量模块可以安装在 保护装置的上游或下游，解决了空间限制的问题。

方案适用于

位于以下设施的配电板：

- > 数据中心
- > 建筑
- > 工业



优势

- > 即插即用
- > 多回路
- > 紧凑



可用RJ45 (Digiware Bus) 电缆。

内置技术



PreciSense



AutoCorrect



VirtualMonitor

有关详细信息，请参阅 www.socomec.com

符合标准

- > IEC 61557-12






- > ISO 14025



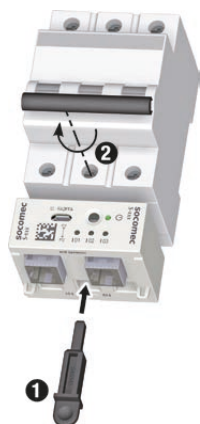
- > UL 257746



| 应用 | 带集成式互感器的电流测量模块 | | |
|--|---|--|---|
| | 计量 | 分析 | 监控 |
| DIRIS Digiware S |  S-130 |  S-135 |  S-Data center |
| 电流输入数量 | 3 | 3 | 3 |
| 基准电流 I_b | 10 A | 10 A | 10 A |
| 最大电流 I_{max} | 63 A | 63 A | 63 A |
| 接受的负荷类型 | 1P + N 2P / 2P + N 3P / 3P + N | 1P + N 2P / 2P + N 3P / 3P + N | 1P + N |
| 计量 | | | |
| \pm kWh, \pm kvarh, kVAh | • | • | • |
| 复费率 (最多8个) | | • | |
| 负荷曲线 | | • | • |
| 多参数测量 | | | |
| I_1 , I_2 , I_3 , I_n , ΣP , ΣQ , ΣS , ΣPF | • | • | • |
| 每相P, Q, S, PF | • | • | • |
| 功率预测 | | • | |
| 电流不平衡 (I_{nba} , I_{nb} , I_{dir} , I_{inv} , I_{hom}) | | • | |
| Phi, cos Phi, tan Phi | | • | • |
| 电能质量 | | | |
| THDi1, THDi2, THDi3, THDin | | • | • |
| 单次谐波 (最高63次) | | • | |
| 峰值因数U, V, I | | • | |
| K系数 | | • | |
| 过电流 | | • | |
| 报警 | | | |
| 阈值和组合 | | • | • |
| 负荷率 | | | • |
| 接线错误 | | • | • |
| 保护装置 | | • | • |
| 趋势 | | | |
| 平均值 | | • | • |
| 规格 | | | |
| 宽度 | 54 mm | 54 mm | 54 mm |

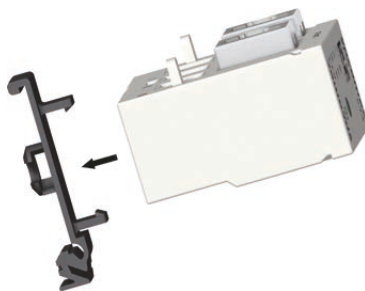
安装附件

临时MCB插件
(用于面板组裝)



diris-dw_137_a.eps

DIN导轨和背板安装



diris-dw_138_a.eps

电缆扎绳

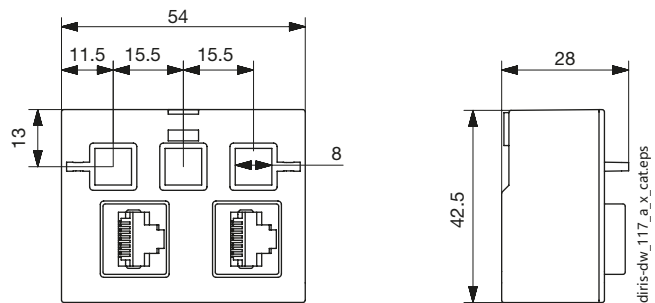


diris-dw_139_a.eps

DIRIS Digiware S

带集成式互感器的电流测量模块

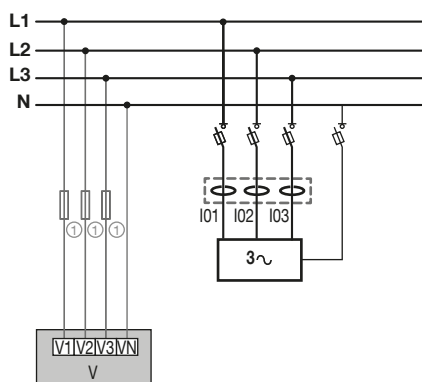
尺寸(mm)



连接

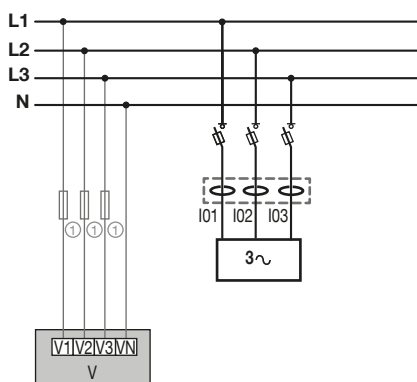
电流由DIRIS Digiware S模块上的集成输入I01、I02和I03测量。

3P+N - 3CT



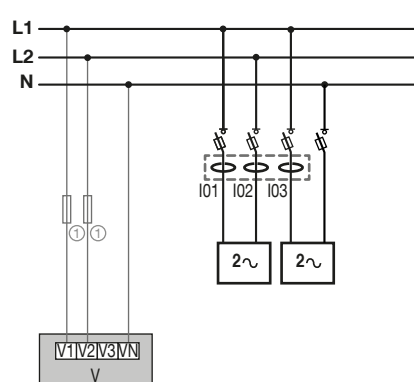
diris-dw_118_a_x_cat.ai

3P - 3 CT



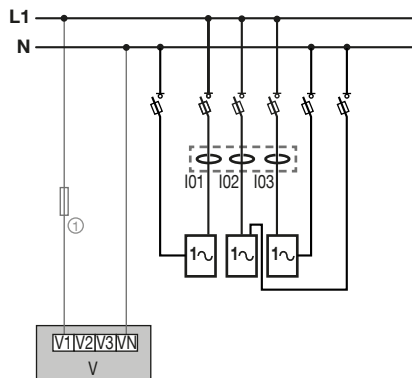
diris-dw_119_a_x_cat.ai

2P+N - 2CT & 2P+N - 1CT



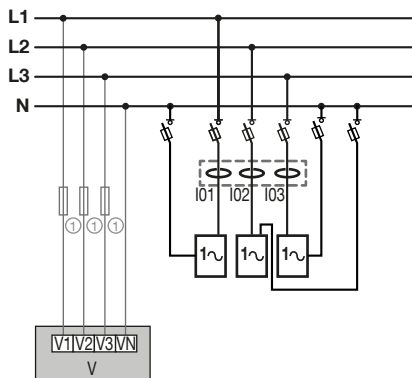
diris-dw_120_a_x_cat.ai

1P+N - 1 CT (3x)



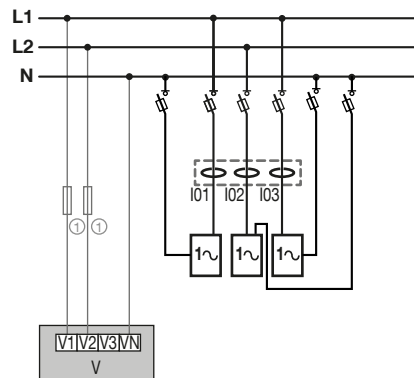
diris-dw_121_a_x_cat.ai

3P+N - 1CT (3x)



diris-dw_122_a_x_cat.ai

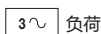
2P+N - 1CT (3x)



diris-dw_123_a_x_cat.ai



DIRIS Digiware S



3~ 负荷

保险丝 : 0.5 A gG/BS 88 2 A gG/0.5 A 等级CC

技术特性

测量特性

| 测量电流 | |
|----------------------|------------------|
| 电流输入数量 | 3 |
| 匹配的电流互感器 | 集成到产品中 |
| 基本电流I _b | 10 A |
| 最大电流I _{max} | 63 A |
| 电流测量精度 | 0.5级IEC 61557-12 |
| 测量电能 | |
| 有功电能精度 | 0.5级IEC 61557-12 |
| 无功电能精度 | 1级IEC 61557-12 |

机械特性

| | |
|--------|-------------|
| 外壳类型 | DIN导轨或背板安装 |
| 外壳防护等级 | IP20 / IK08 |
| 重量 | 63 g |
| 模块功耗 | 0.35 VA |

通讯规格

| Digiware BUS | |
|--------------|----------------------------------|
| 功能 | DIRIS Digiware S、U、I模块和系统接口之间的连接 |
| 电缆类型 | 带有RJ45接头的特定溯高美索克曼电缆 |
| USB | |
| 协议 | USB上的MODBUS RTU |
| 功能 | 配置DIRIS Digiware模块 |
| 位置 | 在每个DIRIS Digiware模块上 |
| 连接 | B型微型USB接口 |

环境规格

| | |
|--------|---------------|
| 运行环境温度 | -10 ... +55°C |
| 存储温度 | -25 ... +70°C |
| 环境湿度 | 40°C/95% RH |
| 工作海拔高度 | < 2000 m |

产品编号

| DIRIS Digiware S | | 产品编号 |
|------------------|------------------|-----------|
| S-130 | 计量 - 3个集成式电流输入 | 4829 0160 |
| S-135 | 分析 - 3个集成式电流输入 | 4829 0161 |
| S-Data center | 单相监控 - 3个集成式电流输入 | 4829 0162 |
| 附件 | | 产品编号 |
| DIN导轨和背板安装夹(x10) | | 4829 0195 |
| 临时MCB插件(x10) | | 4829 0196 |

| Digiware连接电缆 | | 产品编号 |
|----------------------------------|--------------------------|-----------|
| 用于 Digiware Bus的RJ45 电缆 | 长度为0.06 m ⁽¹⁾ | 4829 0189 |
| | 长度为0.10 m | 4829 0181 |
| | 长度为0.20 m | 4829 0188 |
| | 长度为0.50 m | 4829 0182 |
| | 长度为1 m | 4829 0183 |
| | 长度为2 m | 4829 0184 |
| | 长度为3 m | 4829 0190 |
| | 长度为5 m | 4829 0186 |
| | 长度为10 m | 4829 0187 |
| | 50米RJ45电缆100个水晶头 | 4829 0185 |
| Digiware Bus (随附C和D接口) 的终端 | | 4829 0180 |
| USB配置电缆 | | 4829 0050 |

(1) RJ45 6 cm电缆可用于3极或4极保护装置。

专业服务

需要集成到您的电网？

我们的“专业服务”团队驾轻就熟。他们将完全集成所有的溯高美索克曼设备、审核您的系统、启用选定的设备，以及为您的员工提供有关其使用方式的培训。

有关更多信息，请联系您就近的溯高美索克曼分公司。