



ISOM Digiware D-55 / D-75

控制和供电接口

绝缘监控



ISOM Digiware D-75

方案适用于

- > 工业
- > 能源生产
- > 海军、军事和铁路基础设施



优势

- > 高分辨率图形屏幕
- > 安全电源
- > 符合人体工程学且易于使用
- > 测量点集中化
- > 电邮通知
- > 嵌入式Web服务器 (D-75)

符合标准

- > CEI 61557-8
- > CEI 61557-9
- > CEI 61557-12
- > ISO 14025



批准和认证

- > 海军证书 (1)

(1) 正在进行认证。

创建您的项目

- > 找到最好的Digiware配置：
www.meter-selector.com



配置使用
EasyConfig,
见总目录。

功能

ISOM Digiware D-55和D-75控制显示器允许以下内容:

- 来自ISOM Digiware L-60和F-60模块的数据、来自连接到Digiware总线的其他模块的数据、通过RS485总线来自COUNTIS E和DIRIS A的数据的本地可视化
- Digiware模块的电源
- 通过以太网访问此数据

通过RS485连接, ISOM Digiware显示器还可用作网关, 集中测量设备发出的所有测量值并通过以太网进行通信。
适用于医疗场所的专用型号。

优势

高分辨率图形屏幕

屏幕显示各种图形对象, 如条形图和带有测量光标的绝缘曲线。

- 选择电路
- 数据可视化

安全电源

24 VDC电源可防止机柜门上的危险电压。

电邮通知

在发生警报的情况下, 设备可以自动发送电子邮件通知操作人员(例如, 如果存在绝缘故障)。

符合人体工程学且易于使用

通过前面板上的10个按钮, 您可以快速访问测量信息。

快速访问按钮可让您快速轻松地的主操作屏幕之间导航。

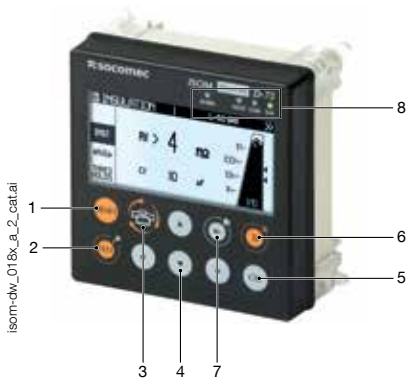
它还使得选择和配置设备和电路变得更加容易。

嵌入式Web服务器 (D-75)

集成到ISOM Digiware D-75的可视化软件, 允许从PC上的任何Web浏览器远程显示测量数据 (WEBVIEW-M功能, 见总目录)。

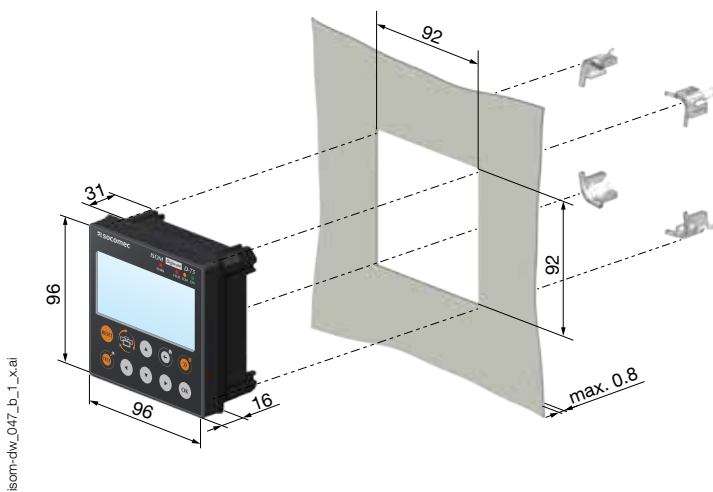
集中测量电路

前面板

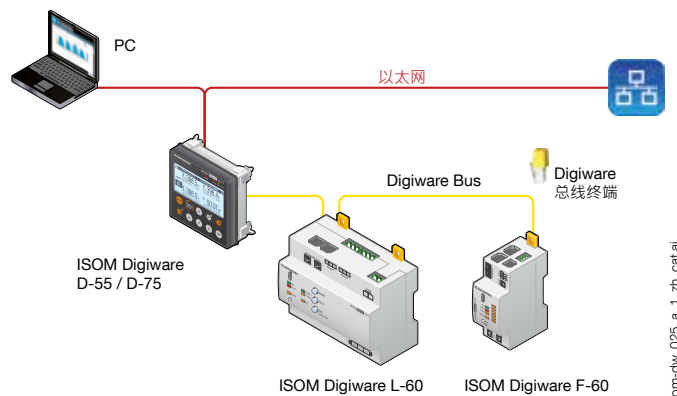
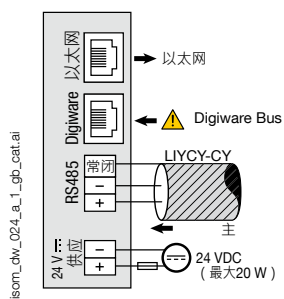


1. 重置: 重置警报
2. 测试: 在L-60和F-60上开始测试
3. 快速访问按钮: 全面绝缘 → 曲线 → 每个电路的绝缘 → 电源监控 (如果有)
4. 导航按钮
5. 确定按钮
6. 设备选择
7. 主页 (长按)
返回 (短按)
8. LED指示灯:
报警: 绝缘故障
故障: 系统报警
COM: com总线处于激活状态
ON: 电源接通

尺寸 (mm)



连接



ISOM Digiware D-55 / D-75

控制和供电接口

配置

设备消耗

| 产品 | 提供的功率 (W) | 功耗 (W) |
|----------------------------|-------------------|--------|
| 工作电源 | | |
| P15 230 V / 24 VDC 15 W | 15 | |
| P30 230 V / 24 VDC 30 W | 30 ⁽¹⁾ | |
| 电缆 | | |
| 50米套件 | | 1,5 |
| 系统接口 | | |
| ISOM Digiware D-55 / D-55h | | 2,5 |
| ISOM Digiware D-75 | | 2,5 |
| IMD / 电压模块 | | |
| ISOM Digiware L-60 / L-60h | | 2,3 |
| DIRIS Digiware U-xx | | 0,75 |
| IFL 模块 | | |
| ISOM Digiware F-60 | | 0,5 |
| ISOM T-15 | | 0,05 |
| 单点报警报告 | | |
| ISOM D-15h | | 0,5 |
| 中继器 | | |
| DIRIS Digiware C-32 | | 1,5 |

(1) 最大20W可与Digiware系统一起使用。

计算Digiware总线上允许最大设备数量的规则

连接到Digiware总线的设备总功耗不得超过24 VDC提供的功率。辅助电源功耗不得超过20 W。

使用电源P15（部件号4829 0120）调整功率，输出功率为15W

例如，可以使用

- 1个ISOM Digiware D-75（2.5W）显示器
- 1个IMD ISOM Digiware L-60（2.3W）模块
- 25米电缆（0.75W）

和

- 11个IFL ISOM Digiware F-60（11 x 0.5 = 5.5W）模块
- 66个适配器ISOM T-15（66 x 0.05 = 3.3W）

-> 总功率 = 14.35W

使用电源P30电源（部件号4729 0603）进行调整可以提供最大功率20W到Digiware系统

例如，可以使用

- 1个ISOM Digiware D-75（2.5W）显示器
- 1个IMD ISOM Digiware L-60（2.3W）模块
- 1个DIRIS Digiware U-xx（0.72 W）电压模块
- 25米电缆（0.75W）

和

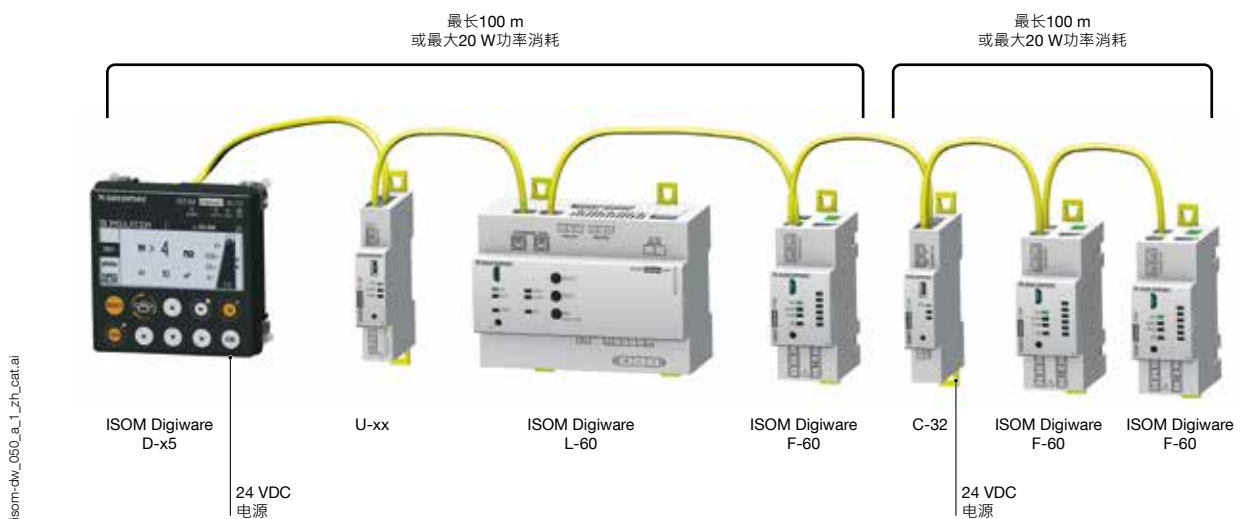
- 17个IFL ISOM Digiware F-60（17 x 0.5 = 8.5W）模块
- 102个适配器ISOM T-15（102 x 0.05 = 5.1W）

-> 总功率 = 19.87W

中继器

当功耗高于20 W或距离大于100 m，需要安装DIRIS Digiware C-32中继器。

在ISOM Digiware系统中，可使用最多2个中继器。



技术特性

| Digiware Bus | |
|--------------|----------------------|
| 功能 | ISOM Digiware模块之间的连接 |
| 电缆类型 | 带有RJ45接头的特定溯高美索克曼电缆 |
| RS485 | |
| 连接类型 | 2至3条半双工线 |
| 协议 | Modbus RTU |
| 波特率 | 1200 - 115200 波特 |
| 机械特性 | |
| 屏幕类型 | 电容式触摸屏技术, 10键 |
| 屏幕分辨率 | 350 x 160像素 |
| 前面板防护等级 | IP 65 |
| 电气特性 | |
| 电源 | 24 VDC +10% / -20% |
| 功率消耗 | 2.5 VA |

| 通讯 | |
|---------------------------|---------------------|
| Ethernet RJ45 10/100 Mbps | 网关功能: Modbus TCP |
| RJ45 Digiware | 控制和辅助电源接口功能 |
| RS485 2-3电线 | 与Modbus RTU从站的通信功能 |
| USB | 通过B型口USB连接器升级和配置 |
| 通讯端口 | |
| 输入 | Digiware; RS485 |
| 输出 | 以太网RJ45 |
| 工作条件 | |
| 存储温度 | - 40 ... +70 °C |
| 工作温度 | -10 ... +55 °C |
| 相对湿度 | 55 °C时90% |
| 安装类别 - 污染等级 | CAT III, 2 |
| 工作条件 (型号t) | |
| 存储温度 | - 40 ... +85 °C |
| 工作温度 | -10 ... +70 °C |
| 相对湿度 | 55 °C时97% |

产品编号

| 标准显示器 | | 产品编号 |
|-----------------------------------|-----------------------------|-----------|
| D-55 | 多回路显示单元, 以太网输出 | 4729 0203 |
| D-75 | 多点显示器, 以太网输出加上Web服务器 | 4729 0205 |
| 热带地区显示器型号 | | 产品编号 |
| D-75t | 多点显示器, 以太网输出加上Web服务器 | 4729 0206 |
| 电源 | | 产品编号 |
| P15 | 100-240 VAC / 24 VDC 15 W电源 | 4829 0120 |
| P30 | 100-240 VAC / 24 VDC 30 W电源 | 4729 0603 |
| 附件 | | 产品编号 |
| 面板安装套件DIN 144 x 96 mm | | 4729 0290 |
| IP 65柔性盖, 适用于144 x 96 mm面板安装框架 | | 4729 0291 |
| 用于ISOM Digiware D-x5显示器的DIN导轨安装套件 | | 4829 0230 |