



ISOM Digiware D-55h

控制和电源接口
用于医疗场所

绝缘监控



ISOM Digiware D-55h



配置使用
EasyConfig,
见总目录。

功能

ISOM Digiware D-55h远程屏幕为您提供:

- 来自ISOM Digiware L-60h和F-60模块的数据、来自连接到Digiware网络的其他模块的数据、通过RS485总线来自COUNTIS E和DIRIS A的数据的本地可视化
- Digiware模块的电源
- 通过以太网访问此数据

通过RS485连接, ISOM Digiware屏幕还可用作网关, 集中其它ISOM设备发出的所有信息并通过以太网进行通信。

该屏幕还可用于医疗场所(可选的壁挂式安装套件), 用于远程报警报告。

优势

高分辨率图形屏幕

屏幕显示各种图形对象, 如条形图和带有测量光标的绝缘曲线。

安全电源

24 VDC电源可防止机柜门上的危险电压。

符合人体工程学且易于使用

通过前面板上的10个按钮, 您可以快速访问测量信息。

快速访问按钮可让您快速轻松地的主操作屏幕之间导航。

它还使得选择和配置设备和电路变得容易。

集中测量电路

- 回路选择。
- 数据可视化。

电邮通知

在发生警报的情况下, 设备可以自动发送电子邮件通知操作人员(例如, 如果存在绝缘故障)。

医疗场所的警报报告

该设备还可用作远程报警指示器(以太网连接)。

它显示了绝缘电阻以及医用IT变压器过载或过热相关的警报。

方案适用于

- > 手术室
- > 麻醉室
- > 康复室
- > 侵入性成像室



优势

- > 高分辨率图形屏幕
- > 安全电源
- > 符合人体工程学且易于使用
- > 集中测量电路
- > 电邮通知
- > 医疗场所的警报报告

符合标准

- > CEI 61557-8
- > CEI 61557-9
- > CEI 61557-12
- > ISO 14025



批准和认证

- > 海军证书 (1)

(1) 正在进行认证。

创建您的项目

- > 找到最好的Digiware配置:
www.meter-selector.com



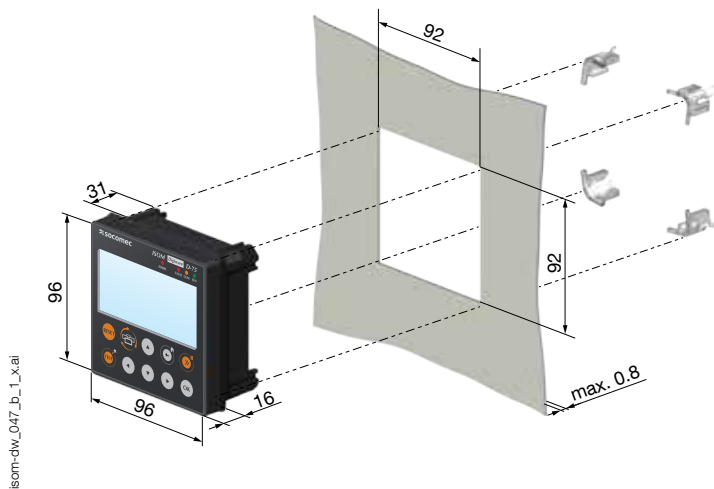
前面板



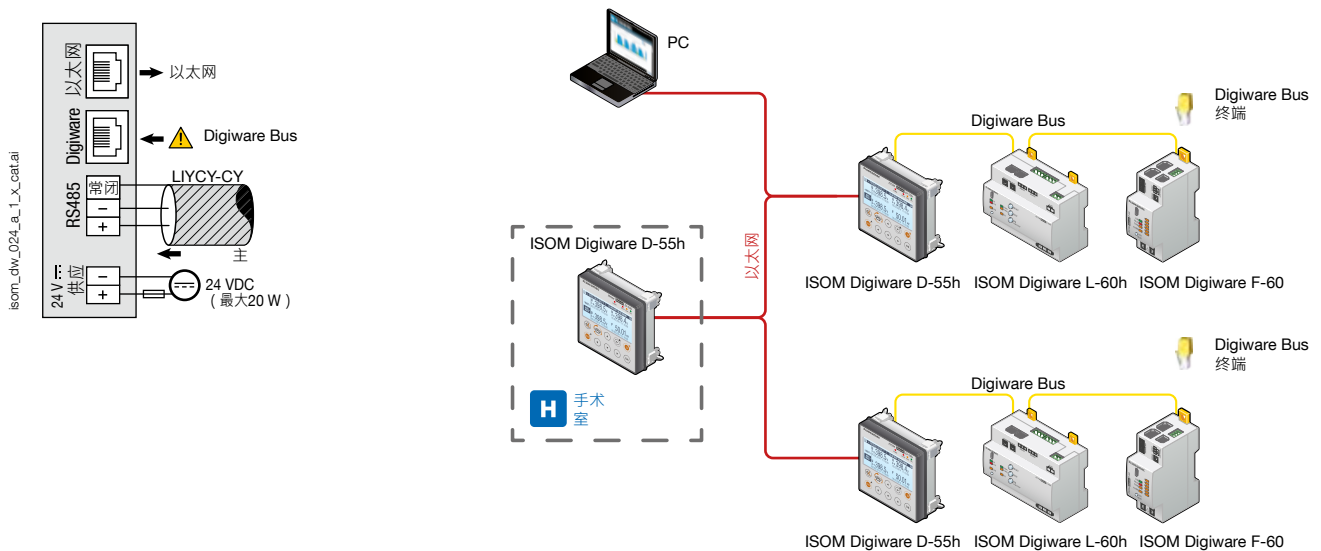
1. 蜂鸣器停止
2. 测试：在L-60h和F-60h开始测试
3. 导航按钮
4. 设备选择
5. 确定按钮
6. 快速访问按钮：全面绝缘 → 曲线 → 每个电路的绝缘 → 电源监控（如果有）
7. 主页（长按）/ 返回（短按）
8. LED指示灯：
报警：绝缘故障
故障：系统报警
COM：com总线处于激活状态
ON：电源接通

尺寸 (mm)

面板开孔 DIN 96 x 96 mm



连接



ISOM Digiware D-55h

控制和电源接口

用于医疗场所

特性

Digiware Bus	
功能	ISOM Digiware模块之间的连接
电缆类型	特定溯高美索克曼RJ45电缆
RS485	
连接类型	2至3条半双工线
协议	Modbus RTU
波特率	1200至115200波特
机械特性	
屏幕类型	电容式触摸屏技术, 10键
屏幕分辨率	350 x 160像素
前面板防护等级	IP65
电气特性	
电源	24 VDC +10% / -20%
功率消耗	2.5 VA

通讯	
Ethernet RJ45 10/100 Mbs	网关功能: Modbus TCP
RJ45 Digiware	控制和辅助电源接口功能
RS485 2-3电线	与Modbus RTU从站的通信功能
USB	通过B型口USB连接器升级和配置
通讯端口	
输入	Digiware, RS485
输出	以太网RJ45
运行环境	
存储温度	- 40 ... + 70 °C
工作温度	-10 ... + 55 °C
湿度	55 °C时95%
安装类别、污染等级	CAT III, 2

产品编号

医疗显示器型号		产品编号
D-55h	多回路显示单元，以太网输出	4729 0204
电源		产品编号
P15	100-240 VAC / 24 VDC 15 W电源	4829 0120
P30	100-240 VAC / 24 VDC 30 W电源	4729 0603
附件		产品编号
壁挂式配件（嵌入式壁挂箱套件）		4729 0292

需要监控您的安装？

WEBVIEW-M解决方案嵌入了ISOM Digiware D-75显示器。ISOM Digiware D-75显示器集中了Digiware系列模块的数据。它嵌入了WEBVIEW-M软件，可以远程可视化、监控和使用测量数据以及电气系统的绝缘等级。



系统要求：WEBVIEW-M 嵌入ISOMDigiware D-75 中。



ISOM DigiwareD-75可 直接连接到云平台。



在定制的仪表板（如电 路图或现场图）上显示 来自多个设备的电气 参数。

专家服务

我们的专家服务团队将审核您的电气安装，委托选定的设备并培训负责其使用的人员。他们将为“交钥匙”项目提供监控解决方案。

这些服务对应于GIMELEC服务类别列表的2级或3级。

有关更多信息，请联系离您最近的溯高美索克曼分公司。

