



ISOM Digiware F-60

故障定位模块 用于电力网络和医疗场所

绝缘监控



ISOM Digiware F-60



使用 Easy Config System 配置。

功能

ISOM Digiware F-60模块有6个输入，可以实现绝缘和电源监控。

ISOM Digiware F-60可以定位高电阻或短暂故障。

通过与ISOM T-15适配器相连接的 Δ IP零序互感器，检测ISOM Digiware L-60 IMD产生的定位信号。

TE、TR和TF电流互感器使用直接RJ12连接。对于 Δ IP零序互感器，必须使用T-15的适配器（直接安装到零序互感器或在DIN导轨上）。它有热带型号，适用于极端环境。（ISOM Digiware F-60t）。

优势

同时监测

在整个电气安装过程中确保快速可靠的检测，包括短暂故障。

OhmScanner 解决方案

我们的欧姆检测技术允许您跟踪系统的一般绝缘等级。

深度绝缘

每个电路的电阻和电容评估。

二合一

一个模块结合了多个电路的绝缘监控和电力监控。与DIRIS Digiware U电压模块相关联，提供每个受监控电路的I、U、E、P测量值。添加一个DIRIS Digiware I-3x模块，可以为您提供其他功能，包括电能质量监控、警报阈值和测量日志。

定位电流注入器（LCI）同步

过滤并避免网络干扰。

方案适用于

- > 工业
- > 能源生产
- > 海军、军事和铁路基础设施
- > 医疗设施



优势

- > 同时监测
- > 欧姆检测技术
- > 深度绝缘
- > 二合一
- > LCI同步

集成技术



PreciSense

欲了解更多信息，请访问www.socomec.com

符合标准

- > CEI 61557-9
- > CEI 61557-12



- > ISO 14025



批准和认证

- > 海军证书⁽¹⁾

(1) 正在进行认证。

创建您的项目

- > 找到最好的Digiware配置：
www.meter-selector.com



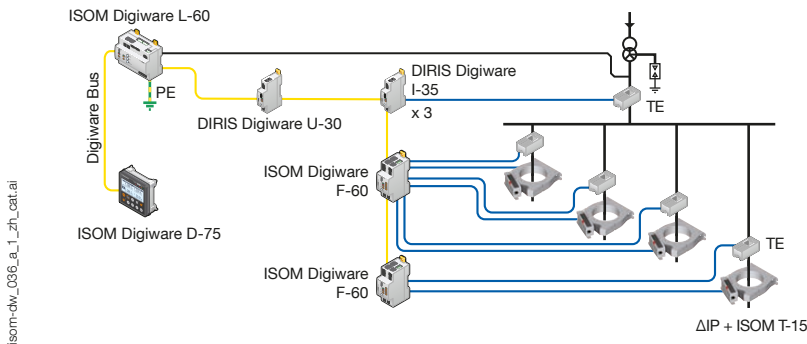
ISOM Digiware F-60

故障定位模块

用于电力网络和医疗场所

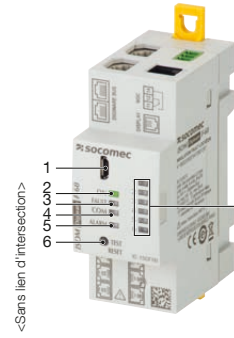
应用

ISOM Digiware F-60定位模块更常用于IT系统电网的工业环境。通过Digiware总线与ISOM Digiware L-60绝缘监控设备同步，提高了系统对受干扰网络的效率。



isom-dw_036_a_1_zh_cat.ai

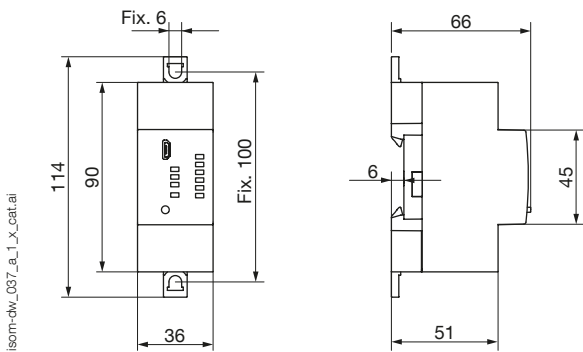
前面板



1. 用于配置的USB端口。
2. 通电LED指示灯。设备处于激活状态时亮起。
3. 用于系统报警的故障LED指示灯（零序互感器连接等）
4. 通讯LED指示灯。总线处于激活状态时闪烁。
5. 报警LED指示灯。如果1至6的通道之一有报警则亮。
6. 测试/重置按钮。开始自测试（长按）并重置警报（短按）。用于配置模式下的自寻址。
7. 1至6通道的每一个的单独LED报警信号。

<Sens lien d'intersection>

尺寸 (mm)



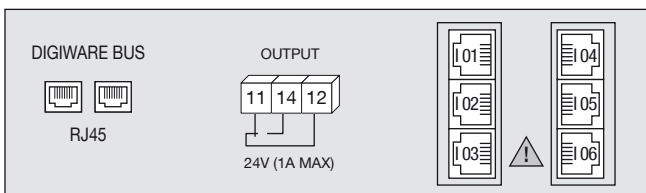
isom-dw_037_a_1_x_cat.ai

特性

网络电压 U_n	参考ISOM Digiware L-60
交流电工作范围	
辅助电源 U_a	
电源电压	Digiware Bus
最大消耗量	1.2 W
扫描通道	
每台设备的通道数	6
定位电流阈值	可调节0.2 ... 25 mA
绝缘阈值	可调节0.5kΩ...400kΩ
连接	
零序互感器的数量	6个，通过ISOM T-15适配器
连接类型	带有RJ12接头的特定溯高美索克曼电缆

输出触点	
触点数量	1
触点类型	转换开关
交流电额定电压	24 V
直流电额定电压	24 V
持续电流	1 A
预设操作模式	待机
工作条件	
工作温度范围	-10 ... +55 °C
存储温度	-40 ... +70 °C
相对湿度	55 °C时90%
工作条件 (型号t)	
工作温度范围	-10 ... +70 °C
存储温度	-40 ... +85 °C
相对湿度	55 °C时97%

接线端子和连接



DIGIWARE总线: Digiware总线连接到其他 Digiware单元
11 - 12 - 14: 报警继电器输出

101 - 102 - 103 - 104 - 105 - 106: ISOM T-15连接 (到零序互感器) 和电流互感器 TE/TR/TF

isom-dw_038_b_1_x_cat.ai

产品编号

标准型号	报警阈值	产品编号
F-60	0.5 ... 400 kΩ / 0.2 ...25 mA	4729 0126
热带地区型号	报警阈值	产品编号
F-60t	0,5 ...400 kΩ/ 0.2 ...25 mA	4729 0127
附件		产品编号
ISOM T-15适配器, 用于零序互感器 (必须连接到ISOM Digiware F-60)		4729 0590
ISOM T-15适配器, 用于零序互感器 (必须连接到ISOM Digiware F-60t)		4729 0591
用于连接ISOM T-15的特定RJ12电缆		
面板安装框架为36 x 46 mm, 用于F-60模块		4729 0190