



ISOM K-40

绝缘监控设备

适用于电力网络和控制电路

绝缘监控



isom_486_a_front

ISOM K-40



配置使用
EasyConfig,
见总目录。

功能

ISOM K-40绝缘监控设备监测中型IT系统电网的绝缘等级。它也可用于监控控制电路的绝缘。

优势

报警日志

设备记录和标记当前或已完成的报警和事件的时间戳。

快速访问按钮

该设备有一个专用按钮，可以快速轻松地在主操作屏幕之间导航。

交流电流测量

该设备具有互感器输入，用于监控单相电流。

温度监控

设备具有温度监控功能（如果超过预设阈值，则会生成警报）。

禁用功能

您可以在IMD处于排除模式时配置温度输入，以管理网络耦合。

Modbus®通讯

该设备具有RS485连接和Modbus协议（速度高达115,200波特）。

多安装方式

由于采用了外壳设计，该设备可以安装在面板上或放在DIN导轨上。

方案适用于

- 工业
- 能源生产
- 基础设施



优势

- 报警日志
- 快速访问按钮
- 交流电流测量
- 温度监控
- 禁用功能
- Modbus®通讯
- 多安装方式

符合标准

- CEI 61557-8



- ISO 14025



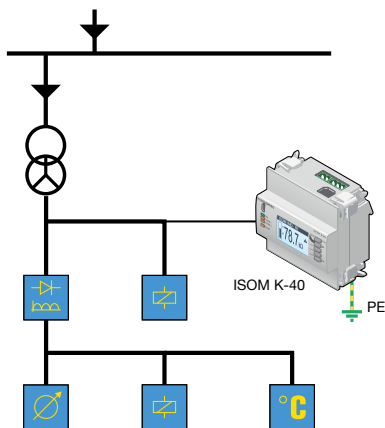
应用

这些IMD可用于多种应用：

- 在工业中普遍使用
- 监控交流、直流和组合网络（泄漏高达150μF）
- 耦合网络
- 可能存在对称故障的交流电，组合电路或直流电路的绝缘监控（PLC电路，整流器.....）。

ISOM K-40适用于需要连续对称故障信号的电路，适用于更高泄漏电容的交流控制电路（例如，带有EMC滤波器或多个PLC输入）。

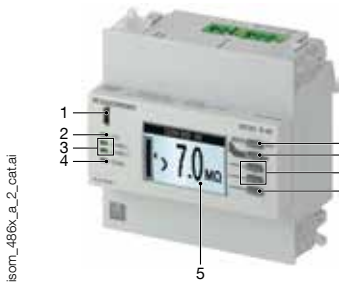
注：根据IEC 61557-8和EN61557-8标准的规定，低压直流电路（> 120 VDC常规或140 VDC峰值）必须使用能够检测对称故障的IMD。



典型的监控负荷：整流器、继电器、互感器和探头。

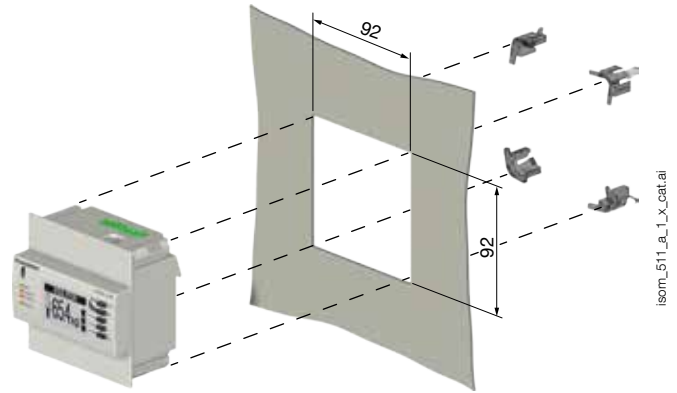
isom_510_a_1_LX_catal

前面板

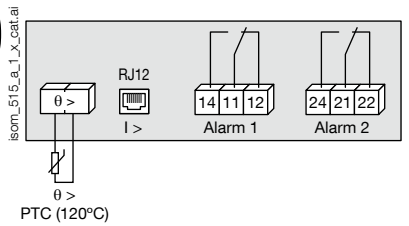
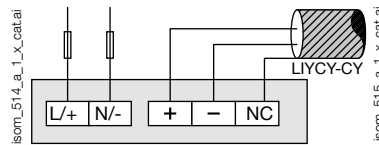
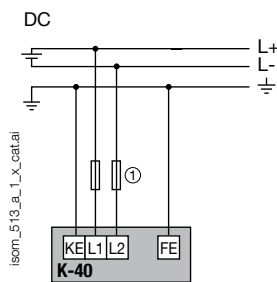
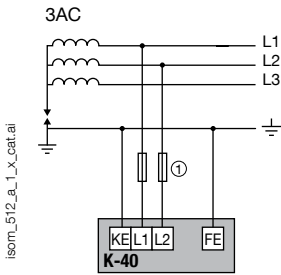


1. 用于配置的USB端口。
2. 通电LED指示灯。设备处于激活状态时亮起。
3. 报警1和2指示灯。当达到报警1或报警2的预设阈值时亮起。
4. 通讯LED指示灯。总线处于激活状态时闪烁。
5. 背光图形显示。
6. 测试/重置按钮。开始自测试（长按）并重置警报（短按）。
7. 快速访问按钮（短按） - 主页到主菜单（长按）。
8. 热键。
9. OK按钮（短按） - 后退（长按）。

尺寸 (mm)



端子和接头



- L1 - L2: 网络电压 U_n
- KE - FE: 接地
- L/+ - N/-: 辅助电源 U_s
- 交流电源: 1 A gG 保险丝。
- 直流电源: T1AH300VDC 保险丝
- + - NC: RS485 Modbus

- $\theta >$: 连接温度传感器 (PTC)
- I >: RJ12 连接电流互感器。
- 12 - 11 - 14: 报警1的继电器输出
- 22 - 21 - 24: 报警2的继电器输出

特性

网络电压 U_n	
交流电工作范围	AC 24 ... 480 V
直流电工作范围	DC 24 ... 240 V
频率	DC 50 ... 460 Hz
额定绝缘电压	480 V
辅助电源 U_s	
电源电压	参考不同产品
最大消耗量	10 VA
故障报警	
阈值数	2
阈值类型	可调整
阈值的数值	1 k Ω ... 1 M Ω
最大泄漏电容	150 μ F

输入/输出	
温度或禁用	PTC或数字输入 - 2线
电流互感器	TE, TR, TF型号 - RJ12
输出触点	
触点数量	2
触点类型	转换开关
交流电额定电压	230 V
直流电额定电压	30 V
持续电流	3 A
运行模式	待机/启用
预设操作模式	待机
工作条件	
工作温度范围	-10 ... +55 $^{\circ}$ C
存储温度	-40 ... +85 $^{\circ}$ C
相对湿度	55 $^{\circ}$ C时95%

产品编号

ISOM Digiware	网络电压 U_n	辅助电源 U_s	警报阈值	产品编号
K-40 AC	AC 24 ... 480 V / DC 24 ... 240 V	AC 110 ... 230 V 50-60 Hz / DC 120 ... 240 V	1 ... 1000 K Ω	4725 0120
K-40 DC	AC 24 ... 480 V / DC 24 ... 240 V	24 VDC	1 ... 1000 K Ω	4725 0121
附件				产品编号
TE (不是TE-90), TR或TF电流互感器				请参阅页码 42
PTC温度传感器				4729 0560