



定位零序互感器

与ISOM Digiware F-60模块相关联

绝缘监控



零序电流互感器 ΔIP-R



零序电流互感器 ΔIP



零序电流互感器 WR

功能

需要实施零序互感器来定位故障。它们封闭电缆以检测接地故障电流。湖高美索克曼零序互感器满足测量灵敏度需求，适用于ISOM Digiware定位系统。闭合式（ΔIP，WR和TFR系列）或开合式（ΔIP-R系列），适用于所有布线配置。需要使用ISOM T-15适配器将零序互感器连接到ISOM Digiware F-60 见第40页。

优势

完整系列

多种形状和尺寸，可用于任何电缆/条配置。

多种安装选项（ΔIP和ΔIP-R）

ΔIP-R零序互感器安装在DIN导轨上（通过背板或直接安装在电缆上），可以适应任何安装限制，使布线更容易、更快捷。

专利的安装解决方案（ΔIP和ΔIP-R）

软电缆安装配件是湖高美索克曼公司的专利创新。它将电缆集中在零序互感器内，以确保精确测量并提高其对网络干扰的免疫力。它还允许您将零序互感器直接安装到电缆上。

快速安装和安全实施（ΔIP-R）

得益于创新的“一键式”开/关系统，无需额外配件，开合式ΔIP-R环形线圈的设计确保了绝对安全的安装。

方案适用于

- > 工业
- > 能源生产
- > 海军、军事和铁路基础设施
- > 医疗设施



优势

- > 完整系列
- > 多种安装选项（ΔIP和ΔIP-R）
- > 专利安装解决方案（ΔIP和ΔIP-R）
- > 快速安装和安全实施（ΔIP-R）

符合标准

- > IEC 61869-1



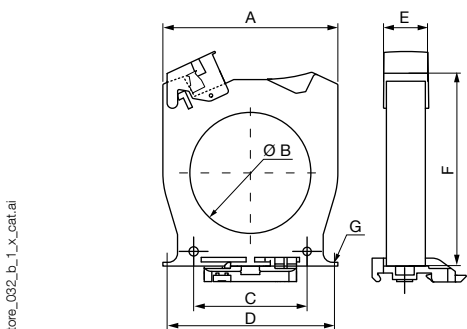
创建您的项目

- > 找到最好的Digiware配置：
www.meter-selector.com



尺寸 (mm)

Δ IP系列封闭式零序互感器

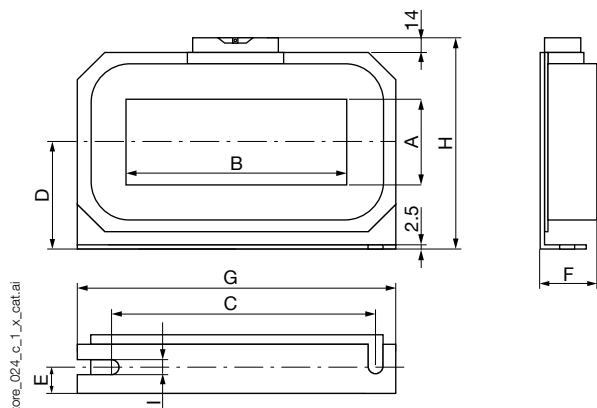


tore_032_b_1_x_cat.ai

类型	A (mm)	B (mm)	C (mm)	D (mm)	E (mm)	F (mm)	G (mm)	重量 (kg)
ΔIP 直径15	53	17,3	25	50	26	81	M4	0,10
ΔIP 直径30	92	30	50	85	26	103,5	M4	0,15
ΔIP 直径50	102,5	50	50	90	26	125	M5	0,27
ΔIP 直径80	116	80	75	105	26	142,5	M5	0,38
ΔIP 直径120	163	120	100	150	26	182,5	M6	0,72
ΔIP 直径200	253	200	150	175 x 41.2	51	274	M6	1,74
ΔIP 直径300	370	300	200	250 x 41.5	50	390	M6	3,60

- A. 宽度
B. 直径
C. 垫片
D. 后支架垫片
E. 深度
F. 高度
G. 固定螺丝直径

WR系列矩形封闭式零序互感器



tore_024_c_1_x_cat.ai

类型	A (mm)	B (mm)	C (mm)	D (mm)	E (mm)	F (mm)	G (mm)	H (mm)	I (mm)	重量 (kg)
WR 70 x 175	70	175	225	85	22	46	261	176	7,5	2,9
WR 115 x 305	115	305	360	116	25	55	402	240	8	6,3
WR 150 x 350	150	350	415	140	28	55	460	285	8	8,2

- A. 窗口宽度
B. 窗口长度
C. 垫片
D. 半高
E. 安装垫片的深度
F. 深度
G. 宽度
H. 高度
I. 椭圆形固定孔的宽度

用于ΔIP和ΔIP-R零序互感器的附件

用于ΔIP零序互感器的T-15适配器*	产品编号
T-15	4729 0590
T-15t	4729 0591

* T-15和T-15t适配器可直接安装在ΔIP零序互感器上, 直径 ≥ 30 mm 见第40页。



软电缆安装配件	Ø (mm)	产品编号
软电缆安装配件	30	4950 0011
软电缆安装配件	50	4950 0012
软电缆安装配件	80	4950 0013
软电缆安装配件	120	4950 0014

金属安装支架	Ø (mm)	产品编号
金属安装支架	30	4950 0001
金属安装支架	50	4950 0002
金属安装支架	80	4950 0003
金属安装支架	120	4950 0003
金属安装支架	200	4950 0004
金属安装支架	300	4950 0005

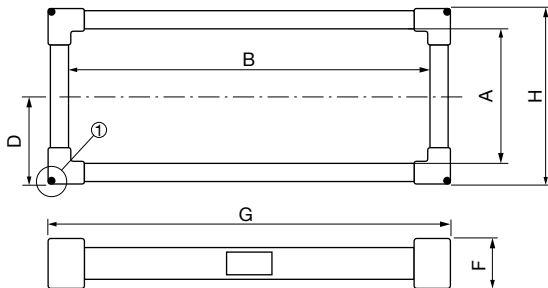
旋入式/旋出式接线端子板	产品编号
旋入式/旋出式接线端子板	4950 0041

定位零序互感器

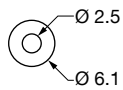
与ISOM Digiware F-60模块相关联

尺寸(mm)

TFR系列矩形闭合互感器



①其他安装细节

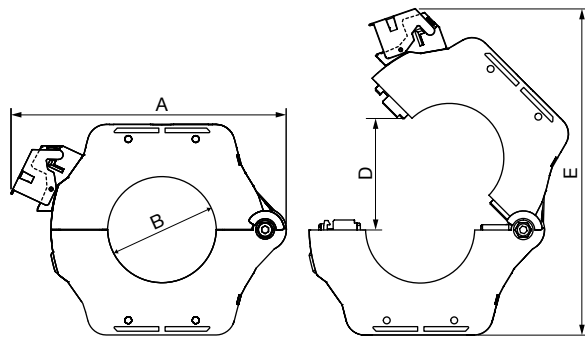


tore_027_h_1_fr_cat

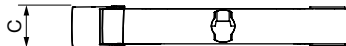
类型	A (mm)	B (mm)	D (mm)	F (mm)	G (mm)	H (mm)	重量 (kg)
TFR 200 x 500	200	500	140	62	585	285	7,2

A. 窗口宽度
B. 窗口长度
D. 半高
F. 深度
G. 宽度
H. 高度

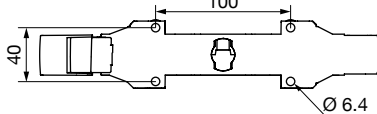
Δ IP-R系列开合式零序互感器



ΔIP-R Ø 80 mm



ΔIP-R Ø 120 mm



tore_064_b_1_x_cat

类型	A (mm)	B (mm)	C (mm)	D (mm)	E (mm)	重量 (kg)
ΔIP-R Ø 80	204	79	30	108	260	0,85
ΔIP-R Ø 120	252	119	30	149	328	1,5

A. 宽度
B. 直径
C. 深度
D. 孔径
E. 打开时的高度

特性

电气特性	Δ IP	Δ IP-R
绝缘标准	符合IEC 60664-1标准	符合IEC 60664-1标准
最大工作电压	720 VAC	720 VAC
额定冲击电压	8 kV	8 kV
额定耐压	3 kV	3 kV
污染等级	3	3
变比	600 / 1	600 / 1
一次额定电流	10 A	10 A
额定功率	0.05 VA	0.05 VA
最大精度等级	3	3
工作温度范围	-40 ... +80 °C	-40 ... +80 °C
易燃性等级	UL94V-0	UL94V-0

WR和TFR系列的电气特性	
绝缘标准	符合IEC 60664-1标准
绝缘电压	690 VAC
额定冲击电压	8 kV
介电质量	6 kV
污染等级	3
变比	600 / 1
一次额定电流	10 A
额定功率	0.05 VA
最大精度等级	5
工作温度范围	-10 ... +55 °C
易燃性等级	UL94V-0

(1) W-B系列: 请联系我们。

产品编号

Δ IP ⁽¹⁾ 系列闭合式零序互感器		
类型	零序互感器直径 (mm)	产品编号
ΔIP Ø 15	15	4750 6015
ΔIP Ø 30	30	4750 6030
ΔIP Ø 50	50	4750 6050
ΔIP Ø 80	80	4750 6080
ΔIP Ø 120	120	4750 6120
ΔIP Ø 200	200	4750 6200
ΔIP Ø 300	300	4750 6300

WR和TFR系列矩形零序互感器		
类型	零序互感器孔径 (mm)	产品编号
WR 70 x 175	70 x 175	4795 0717
WR 115 x 305	115 x 305	4795 1130
WR 150 x 350	150 x 350	4795 1535
TFR 200 x 500	200 x 500	4795 2050

Δ IP-R ⁽¹⁾ 系列开合式零序互感器		
类型	零序互感器直径 (mm)	产品编号
ΔIP-R Ø 80	80	4750 6081
ΔIP-R Ø 120	120	4750 6121

(1) ΔIP和ΔIP-R零序互感器配有可密封的保护盖，推入式接线端子
(15 mm带固定接线端子，无盖)，DIN导轨安装配件，直径小于200 mm。