



ISOM PS-61

便携式绝缘故障定位系统
用于电力网络或控制电路

绝缘监控



isom_501.psd

整箱
ISOM PS-61



isom_505.psd

便携式定位电流注入器
ISOM JP-61



isom_504.psd

便携式定位装置
ISOM FP-60

功能

ISOM PS-61是一款便携式系统，可让您：

- 扩展ISOM Digiware系统以实现准确的故障定位
- 审核电力网络或控制电路的绝缘。

便携式 ISOM JP-61 定位电流注入器

便携箱具有以下功能：

- 定位电流注入器
- 绝缘监控

优势

通过电路测量绝缘

ISOM FP-60定位单元 - 连接到电网 - 提供受监控电路的绝缘读数。

深度绝缘

通过测量本地电压，您可以获得详细的绝缘评估，其中包括电阻和电容元件的击穿，以便更好地评估绝缘。

与永久 ISOM Digiware 系统完全兼容

ISOM FP-60便携式定位装置与ISOM Digiware L-60产生的定位信号兼容。

它执行：

- IT系统中绝缘故障的定位，可监测20至480V的单相和三相交流和直流网络。
- 测量单相或三相交流电网上IT、TT和TN系统的差分电流，范围为2 mA至10 A。

ISOM FP-60便携式定位单元

- 扩大灵敏度范围：
 - IT系统：介于0.2和25 mA之间
 - TT/TNS系统：介于2 mA和10 A之间
- 用于分析定位信号的图形显示。
- 前面板上的背光按钮。
- 坚固性（提供保护性保险杠）。

TNS和TT网络上差分电流的诊断

ISOM FP-60定位仪也可用于测量差分电流（以检查剩余电流装置RCD是否正常工作）。

定位信号的图形分析

图形显示屏显示定位信号，以评估监控系统的干扰水平。

用于备份的Micro-SD卡

使用此设备，您可以将屏幕截图保存到micro-SD卡。

改善人体工程学设计，便于携带使用

高电池寿命使其在便携模式下更容易操作。柔软的保护缓冲器可保护设备免受偶尔的冲击。

方案适用于

- > 工业
- > 能源生产
- > 海军、军事和铁路基础设施



优势

- > 通过电路测量绝缘
- > 深度绝缘
- > 与永久ISOM Digiware系统完全兼容
- > TNS和TT网络上差分电流的诊断
- > 定位信号的图形分析
- > 用于备份的Micro-SD卡
- > 改善的人体工程学设计，便于携带使用

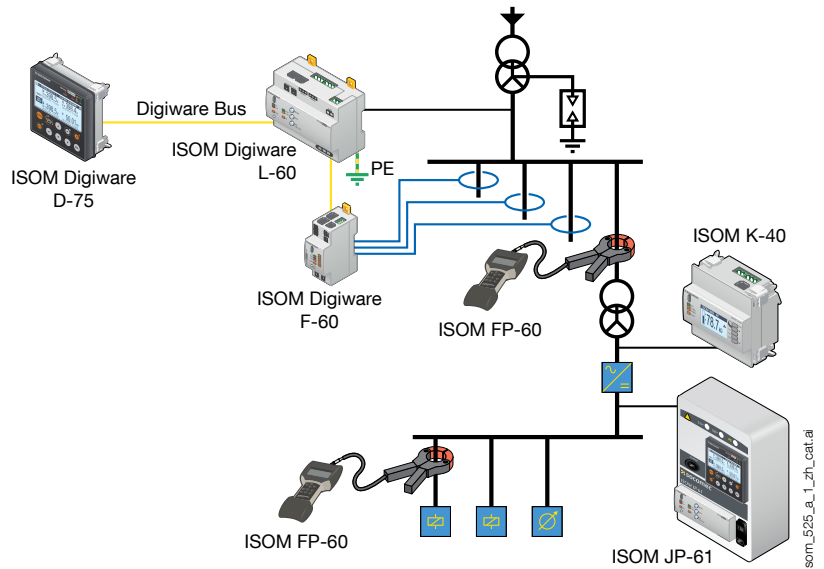
符合标准

- > IEC 61557-9



功能

- 便携式独立检测或永久安装的ISOM Digiware F-60定位模块。
- 检测短暂故障。
- 定位零序电流或保护导体。
- 防止和诊断RCD意外跳闸（连锁效应，过滤产生的电流.....）。



目录



1. 便携式滚动箱，带可伸缩手柄。
2. ISOM JP-61定位电流注入器箱。
3. ISOM FP-60便携式定位单元。
4. 检测线夹（20和52毫米）。
5. 线夹和一组连接电缆（网络，电源）
6. USB充电器。

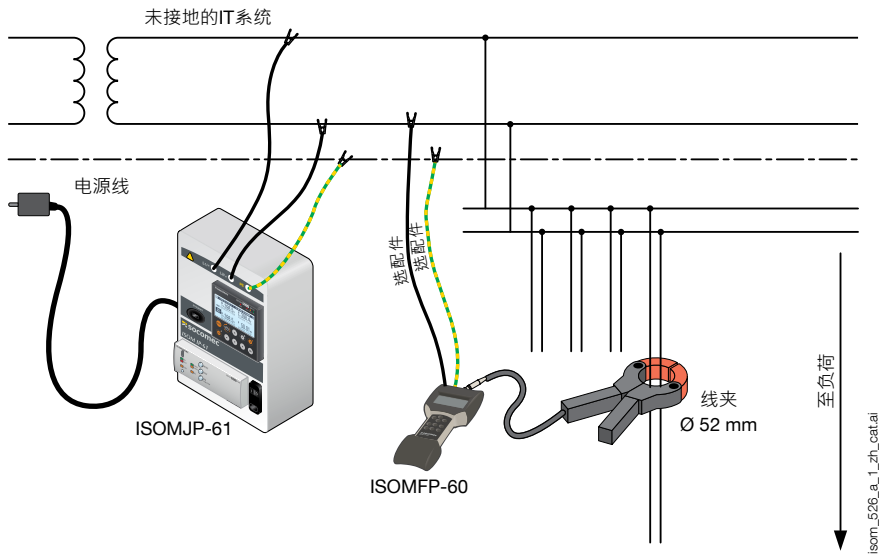
尺寸

类型	外壳
尺寸：宽 x 高 x 深	546 x 347 x 247 mm
硬件	聚丙烯
防护等级	IP 67
重量（空箱）	7 kg
重量（整箱）	12 kg

ISOM PS-61

便携式绝缘故障定位系统
用于电力网络或控制电路

连接



特性

ISOM JP-61定位电流注入器

绝缘	
额定工作电压	600 V
绝缘电压	690 V
电源	
电源 U_s	230 VAC 50-60 Hz
受监控的网络 U_n	
受监控的网络电压 U_n	AC 24 - 480 V / DC 24 - 480 V
频率范围	DC, 10-460 Hz
注入	
可调最大定位电流	1, 2.5, 10或25mA
工作条件	
工作温度范围	-10 ... +55 °C
存储温度	-40 ... +70 °C
一般特性	
尺寸: 宽 x 高 x 深	254 x 180 x 90 mm
重量	1 000 g

ISOM FP-60定位单元

电源	
电源 U_s	锂电池
电池寿命	> 8小时带背光
测量输入: FLD模式	
测量范围	25 mA时为40 μ A
测量输入: AC差分模式	
测量范围	10 A时为3 mA
工作条件	
工作温度范围	-20 ... +60 °C
存储温度	-20 ... +60 °C
一般特性	
尺寸: 宽 x 高 x 深	315 x 117 x 49 mm
重量	1 500 g

检测夹

线夹直径 20 mm	
直径	20 mm
尺寸: 宽 x 高 x 深	135 x 65 x 32 mm
电缆长度	\pm 2,000 mm
输出接线	BNC连接器
防护等级 (标准NF C 20-010, IEC 60529)	IP40
重量	200 g

线夹直径 52 mm	
直径	52 mm
尺寸: 宽 x 高 x 深	216 x 111 x 45 mm
电缆长度	\pm 2,000 mm
输出接线	BNC连接器
防护等级 (标准NF C 20-010, IEC 60529)	IP40
重量	550 g

线夹直径 115 mm	
直径	115 mm
尺寸: 宽 x 高 x 深	308 x 150 x 43 mm
电缆长度	\pm 2,000 mm
输出接线	BNC连接器
防护等级 (标准NF C 20-010, IEC 60529)	IP40
重量	1,700 g

产品编号

ISOM PS-61	产品编号
整箱ISOM PS-61包含: ISOM JP-61 + ISOM FP-60 + 线夹 Ø 20 mm 和 Ø 52 mm + 布线配件 JP-61 + FP-60	4725 0210
单独组件	产品编号
ISOM JP-61定位电流注入器	4725 0220
ISOM FP-60定位单元	4725 0230
线夹 Ø 20 mm	4794 1020
线夹 Ø 52 mm	4794 1052
线夹 Ø 120 mm	4794 1120
ISOM JP-61连接配件套装	4725 0290
ISOM FP-60连接配件套装	4725 0291
空箱	4725 0292