



ISOM T-15

连接适配器到ISOM Digiware F-60模块
用于零序互感器

绝缘监控



tore_1102_front.psd

ISOM T-15
安装在 Δ IP \varnothing 50 零序互感器上

功能

ISOM T-15适配器充当零序互感器和ISOM Digiware F-60模块之间的接口，用于绝缘故障定位。配备ISOM T-15适配器的 Δ IP零序互感器可与同一ISOM Digiware F-60模块上的电流互感器（TE，TR，TF）组合使用。适配器采用热带型号（ISOM T-15t），适用于极端环境。

优势

自供电

ISOM T-15由ISOM Digiware F-60模块通过RJ12链路供电。

报警LED指示灯

通过ISOM T-15的集成报警LED指示灯，可以快速定位故障位置。

即插即用

与 Δ IP零序互感器的直接机械和电气连接以及与ISOM Digiware F-60的RJ12链路简化了Digiware系统的集成。

与所有零序互感器兼容

- 现有的 Δ IP范围
ISOM T-15的机械设计使其可以直接安装在 Δ IP零序互感器（直径30 mm及以上）上，无需任何电缆或工具。配备 Δ IP零序互感器的现有装置可升级为ISOM Digiware系统。
- 其它零序互感器
ISOM T-15模块也可以连接到第三方零序互感器并安装在DIN导轨上。它充当零序互感器和ISOM Digiware F-60定位模块之间的接口。

方案适用于

- > 工业
- > 能源生产
- > 海军、军事和铁路基础设施
- > 医疗设施



优势

- > 自供电
- > 报警LED指示灯
- > 即插即用
- > 与所有零序互感器兼容

符合标准

- > CEI 61557-9
- > ISO 14025



符合标准

- > 海军证书 ⁽¹⁾

(1) 正在进行认证。

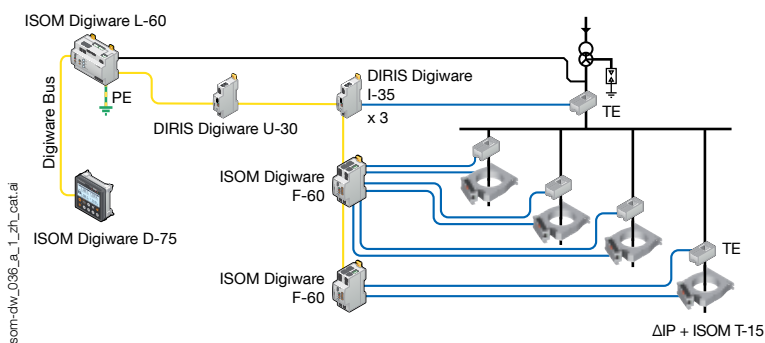
创建您的项目

- > 找到最好的Digiware配置：
www.meter-selector.com



应用

ISOM T-15适配器与ISOM Digiware F-60定位模块相关联，可定位绝缘故障。它可物理检测导致故障的电缆。

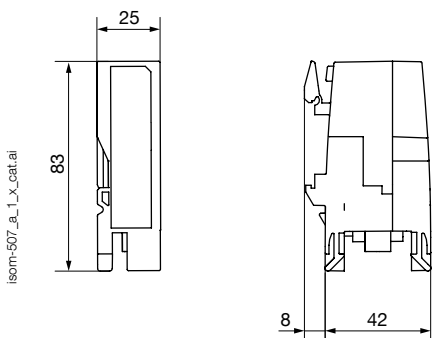


前面板



1. 机械和电气连接到ΔIP零序互感器的安装夹。
2. 报警LED指示灯。如果电路出现故障则亮起；如果零序互感器出现连接问题则闪烁。
3. 与ΔIP零序互感器的连接基座（随附2针可拆卸端子块，用于远程连接）。
4. DIN导轨安装夹。
5. RJ12与ISOM Digiware F-60的连接。

尺寸 (mm)

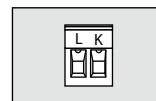


端子和接头

连接



RJ12: 连接ISOM Digiware F-60



L - K: 2针连接到零序互感器

特性

网络电压 U_n	
交流电工作范围	连接 ISOM Digiware F-60
辅助电源 U_a	
电源电压	自供电
功率消耗	0.05 W
扫描通道	
每台设备的通道数	1
定位电流阈值	可调节0.2 ... 25 mA
绝缘阈值	可调节0.5kΩ...400kΩ
连接	
零序互感器的数量	1
连接类型	带有RJ12接头的特定溯高美索克曼电缆

工作条件	
工作温度范围	-10 ... +55 °C
存储温度	-40 ... +70 °C
相对湿度	55 °C时90%
工作条件 (型号t)	
工作温度范围	-10 ... +70 °C
存储温度	-40 ... +85 °C
相对湿度	55 °C时97%
运行模式	待机/启用
预设操作模式	待机

产品编号

标准适配器型号	产品编号
T-15	4729 0590
热带适配器型号	产品编号
T-15t	4729 0591
附件	产品编号
用于连接ISOM Digiware F-60的特定RJ12电缆	请参阅第页 22