

# MODULYS XL

适用于最严苛环境的旗舰版模块化UPS  
200至4800 kVA/kW



When **energy** matters

 **socomec**  
Innovative Power Solutions

# “我们创造了终极 模块化”

---



Christophe Dorschner

产品线营销经理  
溯高美索克曼

在MODULYS GP2.0的成功开发以及我们在部署模块化技术和平台方面的专业知识的基础上，溯高美索克曼创造了下一代高功率模块化UPS解决方案 - **MODULYS XL**。产品线营销经理Christophe Dorschner密切参与了这次新兴的技术创新。



SITE 997 A

## 为什么是模块化设计？

自2015年以来，我们的中功率模块化UPS MODULYS GP2.0一直受到市场的欢迎和肯定。当今的关键基础设施需要在灵活性、快速部署或升级，以及物理产品和扩展支持服务方面都必须保持系统的最佳可用性。利用模块化UPS，可以同时解决许多问题，这是每个负责关键应用的运营者最关注的事项。

## 如何解决客户的挑战？

提供适当的模块化方案至关重要。并非所有模块化系统的结构都是一样的：如今，市场上的许多UPS只要包含多个功率砖块就声称“模块化”，但实际上并没有提供真正模块化所必须具备的功能和优势。

我们努力了解客户的需求和关注点，根据大功率UPS市场的具体要求对系统进行调整，并创造一个具有真正模块化相关优势的解决方案。

## 什么是MODULYS XL？

MODULYS XL是基于200 kW功率模块的模块化UPS，可部署200至1200 kW的UPS单机，也可以并联安装多达4台机器。我们创造了简化的结合 - 将基于DELPHYS GP UPS技术的电源变换器结合MODULYS GP 2.0电子和固件程序平台 - 提供更高功率的模块。这项开发旨在提供最佳的用户体验 - 同时解决与新技术相关的不确定性。

## 为什么MODULYS XL如此与众不同？

要获得适当的功率粒度，就需要在系统平均无故障时间和自身冗余之间取得平衡 - 因缺少模块而导致的可用功率有限损失，或者因模块数量过多而导致的过高维护成本。

考虑到这一点，MODULYS XL的设计采用适合大型UPS系统的适当尺寸的功率模块，同时还保留了较小模块的易用性。

## 您能告诉我们有关此UPS其中一项特殊功能的更多信息吗？

现场维护、检修和维修对保护高度关键负载来说是关键的时刻。通过完全隔离功率模块，MODULYS XL能够以简单安全的方式同时维护每个子设备。模块可以从系统中取出，避免任何会影响运行系统的风险。利用简便且详尽的预测试解决方案，模块所配备的固有功能和性能得到充分保证。完全万无一失。我们可以让您以前所未有的方式轻松掌握最新技术。



## MODULYS XL - 旗舰版系列的一员

溯高美索克曼的旗舰版UPS解决方案可实现容错供电 - 无任何附件条件。利用全面的冗余架构，提供最大的可用性、最小化平均修复时间，以及无风险维护。

# WOW!

“这是模块化的个性设计 -  
懂我所需，随我心意。  
太棒了。”

3种标准的功率组件

用于设计个性化的系统



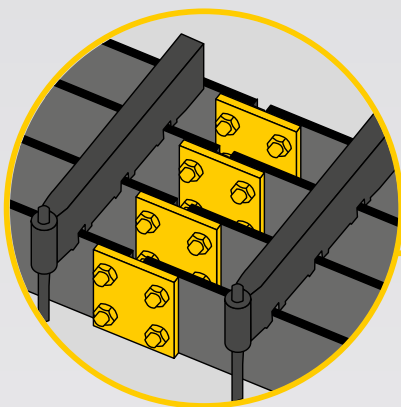
5分钟

热扩展

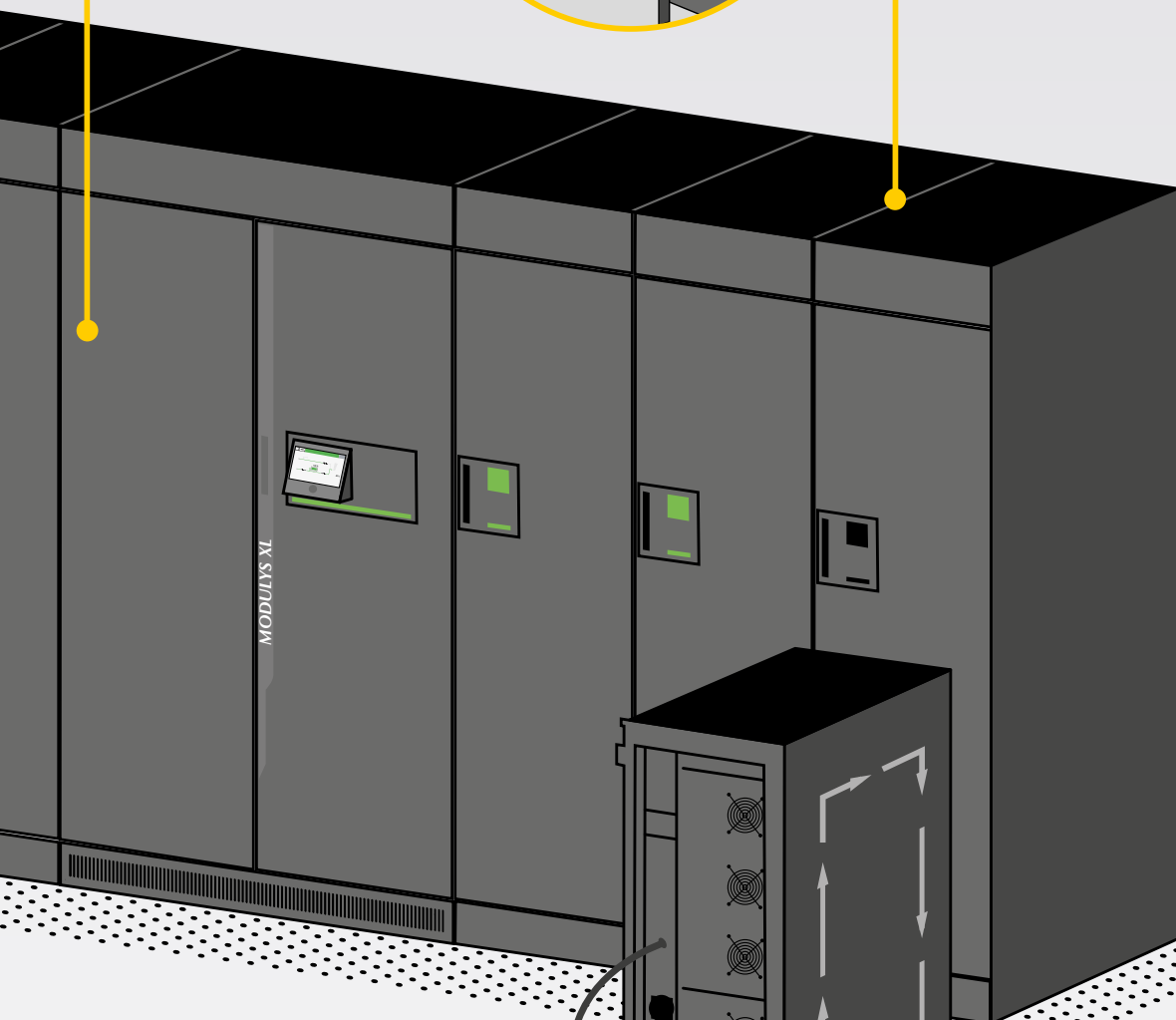
## 专为应变力而设计的模块化 UPS用户体验

### 认识新的 *MODULYS XL*

MODULYS XL 是基于200 kW功率模块的模块化UPS，可部署200至1200 kW的UPS单机，也可以并联安装多达4台机器。无论是在扩容还是在快速、安全地管理生命周期方面，此项新开发都能在线模式下保护负载。MODULYS XL提供了前所未有的可用性和灵活性，可以满足当今高度关键负载的需求。



安全轻松的  
部署



无风险  
维护

MOD 122 A

# 3种标准功率组件用于设计个性化的系统 今天配置 - 明天使用

MODULYS XL可以让您仅基于3种标准功率组件来创建UPS配置，从而简化整个流程 - 从定义项目大纲到实现完全的运行状态。为了获得终极灵活性，易于复制的装置可满足不同的配置和架构要求，甚至允许后期更改规格。

## 量身定制 - 无需修改标准功率组件

- 购买目前所需的设备 - 随着需求的变化增加到系统中。
- 提供多种附加选项。
- 完成系统定制以满足特定要求 - 无需修改3种标准的功率组件。

## 灵活的功率和可扩展性

- 选择功率插槽的数量以调整系统规模并满足将来的可扩展性。
- 满足不断变化的功率或冗余要求。
- 含多个模块的机器并机，模块数量可以相似或不同。

## 适应基础设施

- 系统适应性强，并根据基础设施要求简化了集成。
- 灵活的电池连接（分布、共用或混合）。

## 探索3种功率组件



功率集线器 (高达1200 kVA)



功率插槽 (200 kVA/kW)。



功率模块 (200 kVA/kW)。



结合了量身定制解决方案的灵活性和标准化装置的优势，意味着系统可以根据电气基础设施的精确要求进行微调。这种方法可以节省项目设计和部署的时间和成本，并且可以选择随用随付。



## 安全轻松的部署， 告别安装错误

现场部署快捷轻松 - 预先设计的连接可确保简便的安装，并且不会出现无法预料的问题。MODULYS XL经过专门设计，可消除意外的安装错误，从而也实现了整洁的系统互连。

### 轻松定位

- 全正面接线的安装方式，允许UPS靠墙摆放。
- 整个系统经过精心设计，可轻松实现功率组件定位和对准- 解决了任何不平整地板的情况。

### 可移动的功率模块

- 利用自动伸缩式稳定装置，实现了轻松且安全的模块操作。
- 利用轮子、导轨和滚珠轴承的组合使得模块可顺畅插拔。

### 预先设计的互连

- 功率插槽带有内置的母线，用于相互间以及和功率集线器之间互连。
- 功率集线器和插槽之间的所有连接 - 电源和控制 - 均在初始安装时完成，立即可用或用于将来的模块安装。



整个系统的温升测试可以验证所有的模块和静态旁路的状态，无需使用假负载。



MODULYS XL

socomec  
maximizing power efficiency



# 5分钟热扩展1人可插拔的200kW功率模块

对操作人员和应用而言 - 基于专利连接系统的模块插拔既简便又安全。无需布线和复杂的固件参数管理，即可轻松完成热扩展流程：将新模块插入插槽中，然后让其自动进行自配置，同时系统的其余部分仍在逆变器模式下运行并完全保护负载。

## 插拔简便

5分钟内，一个人即可完成 - 无需任何专业技能或工程专业知识。无需连接电源或控制电缆。因此，可以将功率模块插入任何已安装的插槽中。

## 全面保护负载

在系统扩容、模块维护或插拔期间，系统始终在在线双变换模式下运行。获得专利的连接系统使得模块连接和启动非常安全。

## 内置配置

易于遵循的功率或冗余等级变更说明 - 显示在显示屏上。模块可以完全互换，无需担心固件程序或参数同步。



对于未来的扩容，可以快速简单地将新的模块插入空的插槽中 - 让您可以更有效地管理动态电气架构。

# 无风险维护 消除生命周期的管理风险

## 并行维护 - 一种强大的方法

MODULYS XL在安全性和维护方面采用了一种颠覆性的方法。并行维护意味着您可以维护所有元件，同时UPS系统的其余部分仍在在线模式下给负载供电。

- 单个模块的简便、无风险维护 - 系统外部。
- 避免可能会危及操作系统的现场维护、检修或维修。
- 在功率模块保护负载的同时进行静态旁路维护。

## 用于温升测试的63A插头 - 一种创新的方法

操作和测试具有故障保护 - 在重新插入关键系统之前提供充分的信心。运输后或维护后可以在无需假负载的情况下执行功能和全功率温升测试。

## 轻松维护 - 一种安全的方法

完全可取出的模块和子组件以及360°可接触的所有元件 - 有助于实现最低的平均修复时间。



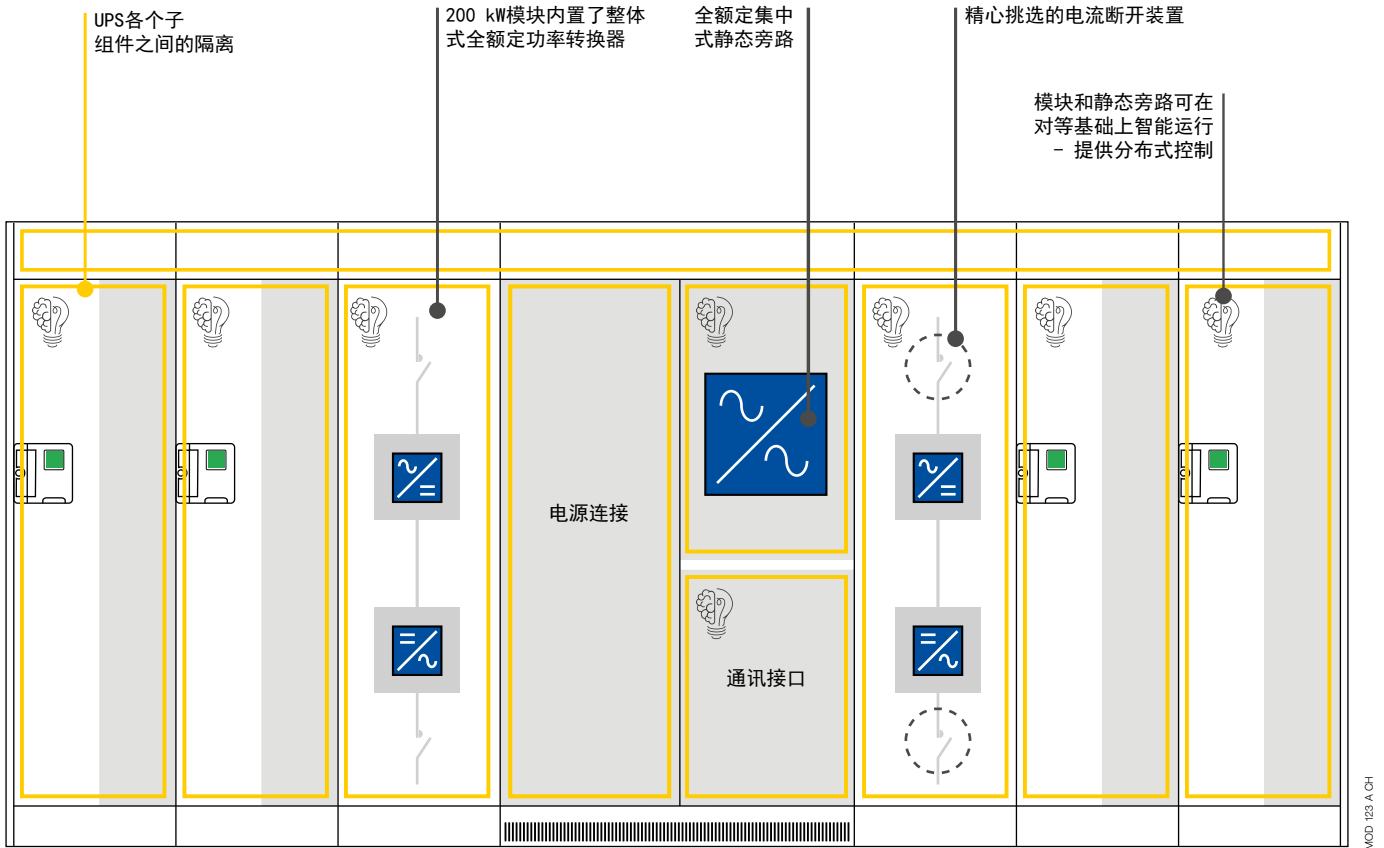
## 持久的设计：前所未有的最轻松扩展

与普通的模块化系统不同，MODULYS XL经过精心设计，可以扩展和革新。下一代模块化架构深具灵活性，让您可以快速适应不断变化的需求。

# 专为应变力而设计

## 无单点故障。无故障传播。没有问题。

由于系统中包含适当数量的模块，使MODULYS XL在功率粒度和系统平均无故障时间之间达到了最佳平衡，从而实现终极应变力。



MODULYS XL架构: 消除了单点故障, 以防止故障传播。

### 无单点故障

系统旁路旨在消除单点故障，并保证与外围基础设施的兼容性和保护协调和兼容性 - 与安装的机器数量无关。

### 无故障传播

MODULYS XL电气和机械隔离装置间的预设计互连，使UPS系统极端整洁和灵活 - 这对于保证最大可用性至关重要。

### 没有问题

专为卓越耐用性而设计的功率模块，平均无故障时间超过1,000,000小时。

\* MTBF = 平均无故障时间。



# 通过创新的服务方法达成永久正常运行模式

为消除挑战性情况下的维修风险，溯高美索克曼开发了一种适用于高功率UPS系统的创新服务方法。从现在开始，首先通过模块热插拔保证UPS的可用性，然后将其交给溯高美索克曼专家进行修复。



## 几分钟内恢复关键应用的可用性

为了最大程度地缩短平均修复时间，可以在几分钟内使用位于您场所附近的应急功率模块来替换另一个功率模块。



## 快速安全的维护操作

MODULYS XL经过精心设计，无需处于旁路模式，即可进行快速和简便的模块插拔操作 - 避免了负载停机的风险。



## 首次修复率

功率模块在脱离UPS系统的情况下进行维修，确保关键负载的安全供电。在线维修指南和全功率温升测试确保了可靠且经过认证的结果。



## 全天候监控\*

如果发生任何类型的异常，系统将立即通知最近的溯高美索克曼服务中心，并且将派遣工程师以及可能需要的任何备件。



## 溯高美索克曼的专家服务

我们创建了一系列服务包，让您能够充分利用模块化架构 - 带来优先升级、成本控制和降低使用寿命结束时的风险度等益处 - 确保您的投资让您获益良多。

\* 在订购带有Link-UPS选项的溯高美索克曼维护合同之后。

# Socomec: our innovations supporting your energy performance

**1** independent manufacturer

**3,600** employees worldwide

**10** % of sales revenue dedicated to R&D

**400** experts dedicated to service provision

## Your power management expert



POWER SWITCHING



POWER MONITORING



POWER CONVERSION



ENERGY STORAGE



EXPERT SERVICES

## The specialist for critical applications

- Control, command of LV facilities
- Safety of persons and assets
- Measurement of electrical parameters
- Energy management
- Energy quality
- Energy availability
- Energy storage
- Prevention and repairs
- Measurement and analysis
- Optimisation
- Consultancy, commissioning and training

## A worldwide presence

**12** production sites

- France (x3)
- Italy (x2)
- Tunisia
- India
- China (x2)
- USA (x3)

**28** subsidiaries and commercial locations

- Algeria • Australia • Belgium • China • Canada
- Dubai (United Arab Emirates) • France • Germany
- India • Indonesia • Italy • Ivory Coast • Netherlands
- Poland • Portugal • Romania • Serbia • Singapore
- Slovenia • South Africa • Spain • Switzerland
- Thailand • Tunisia • Turkey • UK • USA

**80** countries

where our brand is distributed

### SOCOMECHINA Co. Ltd

Room 1201-1205, Cloud Nine Plaza,  
No.1118 West YanAn Road  
200052 SHANGHAI  
Tel.+86 (021) 52989555  
Fax number+86 (021) 62283468  
info.cn@socomec.com

### YOUR DISTRIBUTOR / PARTNER

[www.socomec.cn](http://www.socomec.cn)

