

# 剩余电流互感器 - A型

与DIRIS Digiware R-60模块搭配

new



DIRIS  $\Delta$  8 mm 剩余CT



$\Delta$ IC 剩余CT



WR 剩余CT



$\Delta$ IP-R 剩余CT

## 功能

剩余电流互感器封闭有源导体，可测量三相电流的矢量和，从而检测漏电流。

封闭式 ( $\Delta$ IC, WR和TFR系列) 或开合式 ( $\Delta$ IP-R) 适用于新设备和改造设备的所有布线配置。

可以将剩余CT安装到DIN导轨、背板或直接安装到电缆上，以简化集成到具有高集成约束的狭窄空间中的过程。

T-10 RJ12适配器可确保通过多种可用长度的RJ12电缆，将剩余CT连接到DIRIS Digiware R-60模块上。

## 优势

### 完整系列

可以使用所有尺寸和类型，从而与所有尺寸的母线或电缆配置兼容，用于单相或三相应用。

### 最佳性能

利用一项专利创新技术，可以将导体完美地置于剩余CT的中心，以确保精确测量并增强抗网络干扰的能力。它还允许将剩余CT直接安装到电缆上。

### 高灵敏度

溯高美索克曼剩余CT能够从3 mA开始测量漏电流，从而及早检测绝缘退化。

### 清晰的报警指示

T-10 RJ12适配器集成了报警LED，可快速定位配电盘内的RCM报警。

### 即插即用

- 直接与剩余电流互感器进行机械和电气连接。
- 通过RJ12连接到DIRIS Digiware R-60，可简化Digiware系统的集成。

## 方案适用于

- > 工业
- > 数据中心



## 优势

- > 完整系列
- > 最佳性能
- > 高灵敏度
- > 清晰的报警指示
- > 即插即用

## 符合标准

- > IEC 62020
- > IEC 61869-1
- > ISO 14025



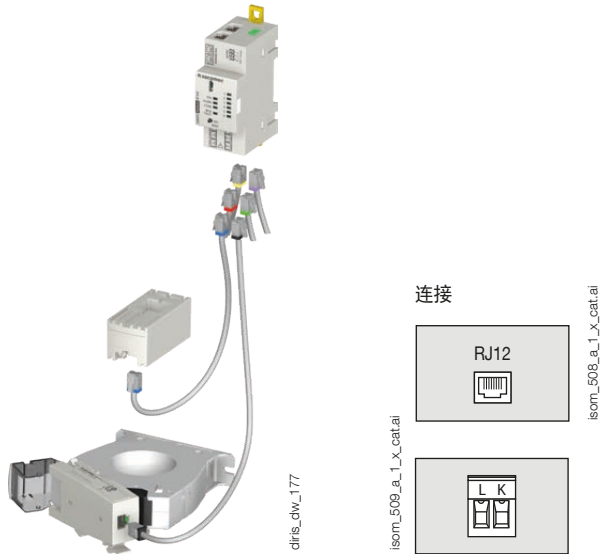
## 创建您的项目

- > 找到最好的DIRIS Digiware配置：[www.meter-selector.com](http://www.meter-selector.com)



DIGITAL TOOL AVAILABLE

## 连接



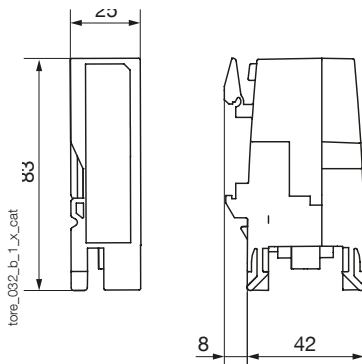
## T-10适配器



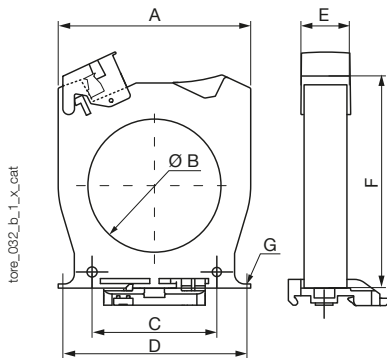
1. 机械和电气连接到 $\Delta$ IC剩余CT的安装夹。
2. 报警LED指示灯。在激活阈值上限RCM报警时亮起；在剩余CT出现连接问题时闪烁。
3. 与 $\Delta$ IC剩余CT的连接基座（随附2针可拆卸端子块，用于远程连接）。
4. DIN导轨安装夹。
5. 通过RJ12与DIRIS Digiware R-60连接。

## 尺寸 (mm)

### T-10 RJ12适配器



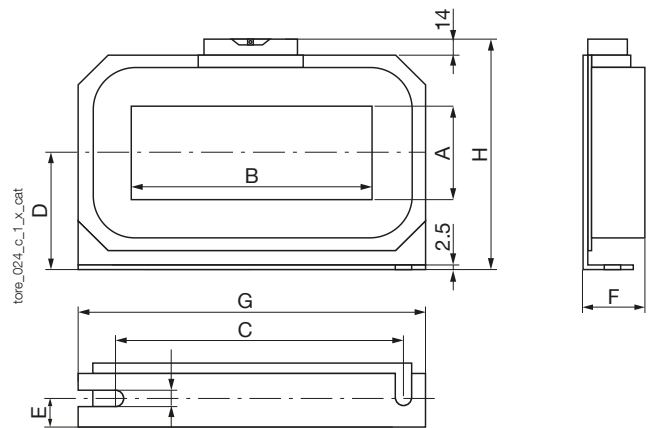
### $\Delta$ IC封闭式剩余电流互感器



类型	A (mm)	B (mm)	C (mm)	D (mm)	E (mm)	F (mm)	G (mm)	重量 (kg)
$\Delta$ IC $\varnothing$ 15	53	17,3	27,8	50	26	81	M4	0,10
$\Delta$ IC $\varnothing$ 30	92	30	50	85	26	103,5	M4	0,13
$\Delta$ IC $\varnothing$ 50	102,5	50	50	90	26	125	M5	0,18
$\Delta$ IC $\varnothing$ 80	116	80	75	105	26	142,5	M5	0,22
$\Delta$ IC $\varnothing$ 120	163	120	100	150	26	182,5	M6	0,38
$\Delta$ IC $\varnothing$ 200	253	200	150	175 x 41,2	51	274	M6	0,88
$\Delta$ IC $\varnothing$ 300	370	300	200	250 x 41,5	50	390	M6	1,72

- A. 宽度  
B. 直径  
C. 固定中心之间的距离  
D. 后部固定支架之间的距离  
E. 深度  
F. 高度  
G. 固定螺丝直径

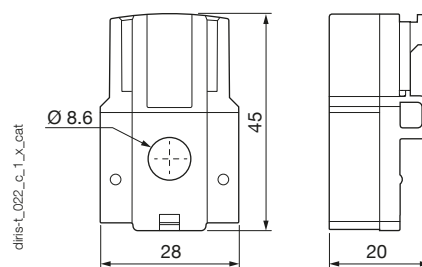
### WR系列封闭式矩形剩余电流互感器



类型	A (mm)	B (mm)	C (mm)	D (mm)	E (mm)	F (mm)	G (mm)	H (mm)	I (mm)	重量 (kg)
WR 70 x 175	70	175	225	85	22	46	261	176	7,5	2,9
WR 115 x 305	115	305	360	116	25	55	402	240	8	6,3
WR 150 x 350	150	350	415	140	28	55	460	285	8	8,2

- A. 窗口宽度  
B. 窗口长度  
C. 密封圈  
D. 半高  
E. 安装垫片的深度  
F. 深度  
G. 宽度  
H. 高度  
I. 椭圆形固定孔的宽度

### $\Delta$ IC $\varnothing$ 8 mm封闭式剩余电流互感器

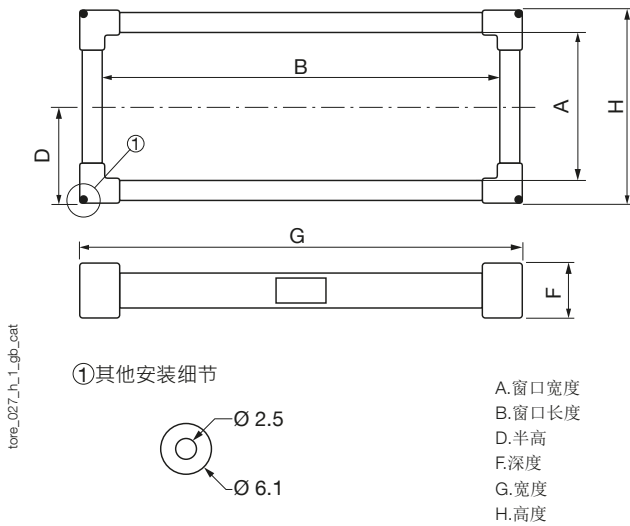


# 剩余电流互感器 - A型

与DIRIS Digiware R-60模块搭配

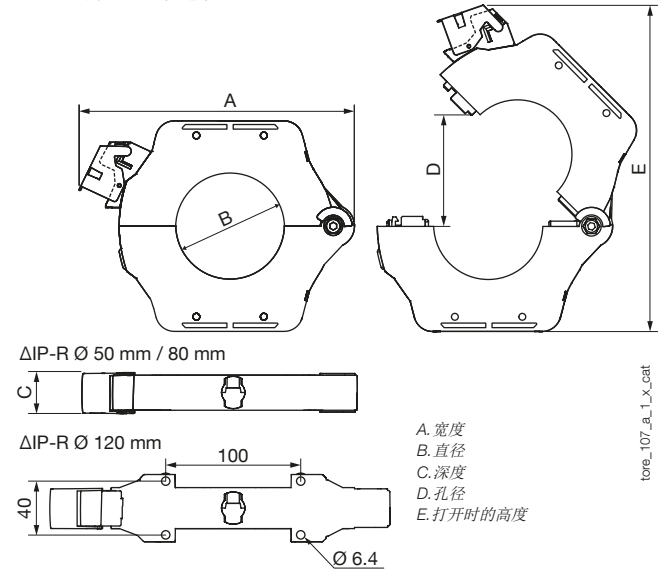
## 尺寸(mm) (续)

### TFR矩形闭合式剩余电流互感器



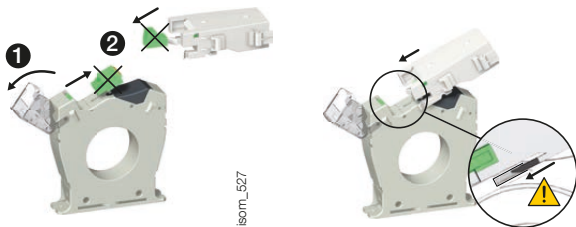
类型	A (mm)	B (mm)	D (mm)	F (mm)	G (mm)	H (mm)	重量 (kg)
TFR 200 x 500	200	500	140	62	585	285	7,2

### Δ IP-R开合式剩余电流互感器



类型	A (mm)	B (mm)	C (mm)	D (mm)	E (mm)	重量 (kg)
ΔIP-R Ø 50	160	49	30	77	200	
ΔIP-R Ø 80	204	79	30	108	260	0,85
ΔIP-R Ø 120	252	119	30	149	328	1,5

## 剩余CT的配件



适用于剩余电流互感器的T-10 RJ12适配器	产品编号
T-10	<b>4829 0620</b>

可以将T-10适配器直接安装到直径大于30 mm的ΔIC剩余CT, 和ΔIP-R剩余CT上。



金属安装支架	Ø (mm)	产品编号
金属安装支架	30	4950 0001
金属安装支架	50	4950 0002
金属安装支架	80	4950 0003
金属安装支架	120	4950 0003
金属安装支架	200	4950 0004
金属安装支架	300	4950 0005

仅适用于ΔIC和ΔIP-R。



柔性电缆居中配件	Ø (mm)	产品编号
柔性电缆居中配件	30	4950 0011
柔性电缆居中配件	50	4950 0012
柔性电缆居中配件	80	4950 0013
柔性电缆居中配件	120	4950 0014

仅适用于ΔIC和ΔIP-R。



旋入式/旋出式接线端子板	产品编号
旋入式/旋出式接线端子板 (随ΔIC和ΔIP-R提供)	<b>4950 0041</b>

仅适用于ΔIC和ΔIP-R。



DIN导轨安装夹	产品编号
DIN导轨安装夹 (随ΔIP-R提供)	<b>4950 0031</b>

仅适用于ΔIC和ΔIP-R。

## 技术特性

一般特性	$\Delta IC \text{ } \varnothing 8 \text{ mm}$	$\Delta IC \text{ } \varnothing 15 - 300 \text{ mm}$	$\Delta IP-R$ 系列	WR & TFR系列
RCM型IEC 62020	A型			
连接类型	溯高美索克曼RJ12电缆		通过T-10适配器的溯高美索克曼RJ12电缆	
<b>电气特性</b>				
绝缘	根据IEC 60664-1			
测量范围	3 mA - 3A			
准确度等级	1	3	5	
绕组比	200 / 1	600 / 1		
最大工作电压	300 VAC	720 VAC	720 VAC	690 VAC
额定冲击电压	6,4 kV	8 kV		
额定耐压	3 kV			
工作温度	-10 ... +55 °C	-40 ... +80 °C	-40 ... +80 °C	-10 ... +55 °C
易燃性等级	UL94V-0			

## 产品编号

$\Delta IC$ <sup>(1)</sup> 闭合式剩余CT	$\varnothing$ (mm)	产品编号
$\Delta IC \text{ } \varnothing 8$	8	4829 <b>0520</b>
$\Delta IC \text{ } \varnothing 15$	15	4950 <b>6015</b>
$\Delta IC \text{ } \varnothing 30$	30	4950 <b>6030</b>
$\Delta IC \text{ } \varnothing 50$	50	4950 <b>6050</b>
$\Delta IC \text{ } \varnothing 80$	80	4950 <b>6080</b>
$\Delta IC \text{ } \varnothing 120$	120	4950 <b>6120</b>
$\Delta IC \text{ } \varnothing 200$	200	4950 <b>6200</b>
$\Delta IC \text{ } \varnothing 300$	300	4950 <b>6300</b>

WR和TFR系列矩形闭合式剩余CT	$\varnothing$ (mm)	产品编号
WR 70 x 175	70 x 175	4795 <b>0717</b>
WR 115 x 305	115 x 305	4795 <b>1130</b>
WR 150 x 350	150 x 350	4795 <b>1535</b>
TFR 200 x 500	200 x 500	4795 <b>2050</b>

$\Delta IP-R$ <sup>(1)</sup> 系列开合式剩余CT	$\varnothing$ (mm)	产品编号
$\Delta IP-R \text{ } \varnothing 50$	50	4750 <b>6051</b>
$\Delta IP-R \text{ } \varnothing 80$	80	4750 <b>6081</b>
$\Delta IP-R \text{ } \varnothing 120$	120	4750 <b>6121</b>

(1)  $\Delta IC$ 和 $\Delta IP-R$ 剩余CT配有可密封的保护盖，推入式接线端子 (15mm带固定接线端子，无盖)，DIN导轨安装配件，直径小于200 mm。

RJ12连接电缆	电缆长度 (m)									50米电缆 + 100个水晶头
	0, 1	0, 2	0, 3	0, 5	1	2	3	5	10	
电缆数量	产品编号	产品编号	产品编号	产品编号	产品编号	产品编号	产品编号	产品编号	产品编号	产品编号
1	-	-	-	-	-	-	-	4829 <b>0602</b>	4829 <b>0603</b>	4829 <b>0601</b>
3	4829 <b>0580</b>	4829 <b>0581</b>	4829 <b>0582</b>	4829 <b>0595</b>	4829 <b>0583</b>	4829 <b>0584</b>	4829 <b>0606</b>	-	-	-
4	-	-	-	4829 <b>0596</b>	4829 <b>0588</b>	4829 <b>0589</b>	-	-	-	-
6	4829 <b>0590</b>	4829 <b>0591</b>	4829 <b>0592</b>	4829 <b>0597</b>	4829 <b>0593</b>	4829 <b>0594</b>	-	-	-	-

## 专业服务

需要集成到您的电网?

我们的“专业服务”团队驾轻就熟。他们将完全集成所有的溯高美索克曼设备、审核您的系统、启用选定的设备，以及为您的员工提供有关其使用方式的培训。

有关详细信息，请联系您就近的溯高美索克曼分公司。