



TR/iTR互感器

开合式AC电流互感器

用于DIRIS Digiware、DIRIS A-40和DIRIS B



TR开合式电流互感器

功能

TR和iTR系列中的开合式电流互感器可以测量电气设备的电流。搭配电力监控设备DIRIS Digiware、DIRIS A-40、DIRIS B使用，可实现25至600 A之间的测量并保证精确。RJ12连接提供快速连接，以及可防止任何配置错误的智能式集成。

iTR系列中的互感器彻底改变了测量领域，并允许使用虚拟监控技术和自动更正自动配置。

TR和iTR系列的优势

智能互感器

- 具有扩大运行范围的互感器。
- 自动检测等级。
- 安全断开负荷。
- 通过RJ12快速连接和通过色标编码识别电缆。

精确

- 根据IEC 61557-12标准保证的测量精度：2至120% In的整个测量链为0.5 (iTR)或1 (TR)级。

iTR系列的独特优势

虚拟监视器技术

虚拟监控技术可以监控保护设备的状态：

- 您的整个电气设备。
- 远程和实时。
- 无需额外的硬件或接线。

自动更正技术

自动更正技术通过以下方式保证您的测量系统正常运行：

- 自动安装验证（通过检查相序和自动配置电流方向）。
- 更正错误。

方案适用于

- > 改造应用
- > 工业
- > 建筑
- > 基础设施
- > 数据中心



优势

- > 智能互感器
- > 精确测量技术：根据IEC 61557-12标准的总精度。
- > 轻松安装和配置。

内置技术⁽¹⁾



(1) 自动更正和虚拟监视器仅适用于iTR互感器。

有关详细信息，请参阅

符合标准

- > IEC 61557-12



- > ISO 14025



- > UL



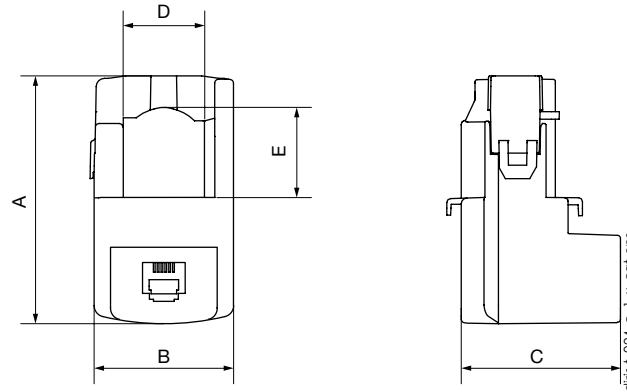
安装

电缆安装



尺寸

TR-10 / TR-14 / TR-21 / TR-32



型号	额定电流范围(A)	实际覆盖范围(A)	A (mm)	B (mm)	C (mm)	D (mm)	E (mm)	Ø (mm)
TR / iTR-10	25 ...63	0,5 ...75,6	44	26	28	-	-	10
TR / iTR-14	40 ...160	0,8 ...192	67	29	28	14	15	14
TR / iTR-21	63 ...250	1,26 ...300	65	37	43	21	23	21
TR / iTR-32	160 ...600	3,2 ...720	86	53	47	32	33	32

技术特性

型号	TR-10	iTR-10	TR-14	iTR-14	TR-21	iTR-21	TR-32	iTR-32
额定电流范围 I_n (A)	25 ...63		40 ...160		63 ...250		160 ...600	
实际覆盖范围(A)	0,5 ...75,6		0,8 ...192		1,26 ...300		3,2 ...720	
最大电流(A)	75,6		192		300		720	
重量(g)	74		117		211		311	
最大电压 (相/中线)	300 V							
额定耐压	3 kV							
频率	50/60 Hz							
瞬时过载	10 x I_n , 1秒							
测量类别	CAT III							
搭配Diris Digiware/A-40/B-10/B-30使用时的整体精度	1级	0.5级	1级	0.5级	1级	0.5级	1级	0.5级
保护等级	IP20 / IK07							
工作温度范围	-10至+70° C						-10° ...+55° C	
储存温度范围	-25至+85° C							
相对湿度	95% RH, 不冷凝							
海拔高度	< 2000 m							
连接	溯高美索克曼RJ12电缆							

产品编号

型号	额定电流范围(A)	实际覆盖范围(A)	Ø (mm)	产品编号	型号	额定电流范围(A)	实际覆盖范围(A)	Ø (mm)	产品编号
TR-10	25 ... 63	0,5 ...75	10	4829 0555	iTR-10	25 ... 63	0.5 ... 75	10	4829 0655
TR-14	40 ... 160	0,8 ...192	14	4829 0556	iTR-14	40 ... 160	0.8 ... 192	14	4829 0656
TR-21	63 ... 250	1,26 ...300	21	4829 0557	iTR-21	63 ... 250	1.26 ... 300	21	4829 0657
TR-32	160 ... 600	3.2 ... 720	32	4829 0558	iTR-32	160 ... 600	3.2 ... 720	32	4829 0658

RJ12连接电缆	电缆长度(m)									
	0,1	0,2	0,3	0,5	1	2	3	5	10	50米RJ45电缆100个水晶头
电缆数量	产品编号	产品编号	产品编号	产品编号	产品编号	产品编号		产品编号	产品编号	产品编号
1	-	-	-	-	-	-	-	4829 0602	4829 0603	4829 0601
3	4829 0580	4829 0581	4829 0582	4829 0595	4829 0583	4829 0584	4829 0606	-	-	-
4	-	-	-	4829 0596	4829 0588	4829 0589	-	-	-	-
6	4829 0590	4829 0591	4829 0592	4829 0597	4829 0593	4829 0594	-	-	-	-