

电流互感器

测量设备

5至5000 A



应用于

- > 工业
- > 办公楼



优点

- > 合适的精度等级
- > 很宽的尺寸和规格
- > 快速和简单的安装

符合标准

- > IEC 61869-2
- > IEC 61439-1



可根据要求提供

SOCOMECC同时提供定制化方案:

- > 1 A二次侧
- > 双倍或三倍的初级变比
- > 电压互感器
- > 求和CT

功能

SOCOMECC电流互感器按照相应的比例提供标准的二次侧输出电流，以适应相关的设备。此电流互感器装有标准的可拆卸的端子盖和双端子以防止二次侧短路的风险。

用两个螺丝安装在铁架上或特定的柜子里，或者用卡扣快速DIN导轨安装。连接装置由螺丝或快速安装端子实现。

- 精度等级：0.2s — 0.5或1.
- 绝缘体特性：3 kV — 50 Hz — 1 min.
- 运行频率：50 — 60 Hz.
- 持续过载：1.2 In.
- 绝缘等级：E (120 °C).

优势

适合的精度等级

为使多功能仪表DIRIS和电能计量仪表COUNTIS更好的性能，我们提供如下精度的电流互感器：0.2s; 0.5; 1或3.

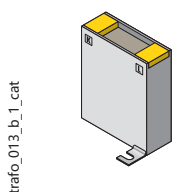
多规格和多尺寸

无论您需要什么样的规格、空间要求、导体尺寸或精度等级，我们都可提供相应的产品来优化您的测量。标准系列备有各种组合的特定型号供选择并按照要求提供（其他变比、热带适应性和特定频率、等级或负担）。

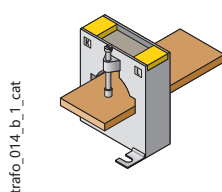
快速和简单的安装

此电流互感器适应任何类型的安装：侧面安装或平面安装，DIN导轨安装或背板安装。实施安装简单快速。

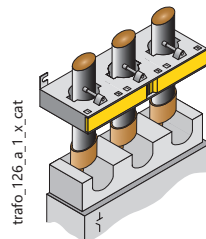
系列的结构



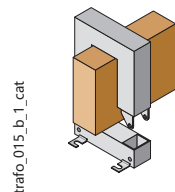
电缆断开式模块化外壳CT



铜排或线缆穿越式CT



铜排或线缆穿越式三相CT



铜排穿越开合式CT

电缆断开式模数化外壳CT

产品编号

一次侧	二次侧 ⁽¹⁾	TRB 60		TRB 70		T2RB 115		TRB 135	
		0.5级	产品编号	0.5级	产品编号	0.2s级	产品编号	0.5级	产品编号
5 A	5 A	2.5 VA	192 x 0505	10 VA	192T 0521				
10 A	5 A	2.5 VA	192T 0510	10 VA	192T 0522				
15 A	5 A			10 VA	192T 0523				
20 A	5 A			10 VA	192T 0524				
25 A	5 A			10 VA	192T 0525	7.5 VA	192U 0402	10 VA	192T 0603
30 A	5 A			5 VA	192T 0530	7.5 VA	192U 0403	10 VA	192T 0607
40 A	5 A			5 VA	192T 0541	7.5 VA	192U 0404	10 VA	192T 0604
50 A	5 A			5 VA	192T 0551	7.5 VA	192U 0405	10 VA	192T 0605
60 A	5 A					7.5 VA	192U 0406	10 VA	192T 0606
75 A	5 A					7.5 VA	192U 0407	10 VA	192T 0608
80 A	5 A					7.5 VA	192U 0408	10 VA	192T 0609
100 A	5 A							10 VA	192T 0610
125 A	5 A					7.5 VA	192U 0412	10 VA	192T 0612
150 A	5 A					7.5 VA	192U 0415	10 VA	192T 0615

(1) 二次侧 1 A: 请联系我们

附件

附件描述	TRB 60 产品编号	TRB 70 产品编号	TRB 135 产品编号
安装DIN导轨	192T 0003	192T 0005 ⁽¹⁾	
可密封盖	192T 0105	192T 0103	192T 0101 ⁽²⁾

(1) 40和50 A规格, 使用产品编号192T 0008。

(2) 125和150 A规格, 使用产品编号192T 0103。

CT插入式变送器(CEA-VA)

供电电源	输出	TRB 60 产品编号	TRB 70 产品编号
自供电	0-20 mA / 0-10 VDC	192Y 0015	192Y 0025 ⁽¹⁾
230 VAC	0-20 mA / 0-10 VDC	192Y 0215	192Y 0225 ⁽¹⁾
24 VDC	0-20 mA / 0-10 VDC	192Y 0115	192Y 0125 ⁽¹⁾

(1) 没有40和50 A的规格

CT插入式变送器(CEA-VA4)

供电电源	输出	TRB 60 产品编号	TRB 70 产品编号
230 VAC	4-20 mA / 0-10 VDC	192T 0255	192Y 0265 ⁽¹⁾
24 VDC	4-20 mA / 0-10 VDC	192Y 0155	192Y 0165 ⁽¹⁾

(1) 没有40和50 A的规格

性能认证

每个0.2s等级的电流互感器可提供单独的性能认证来证明其精度。

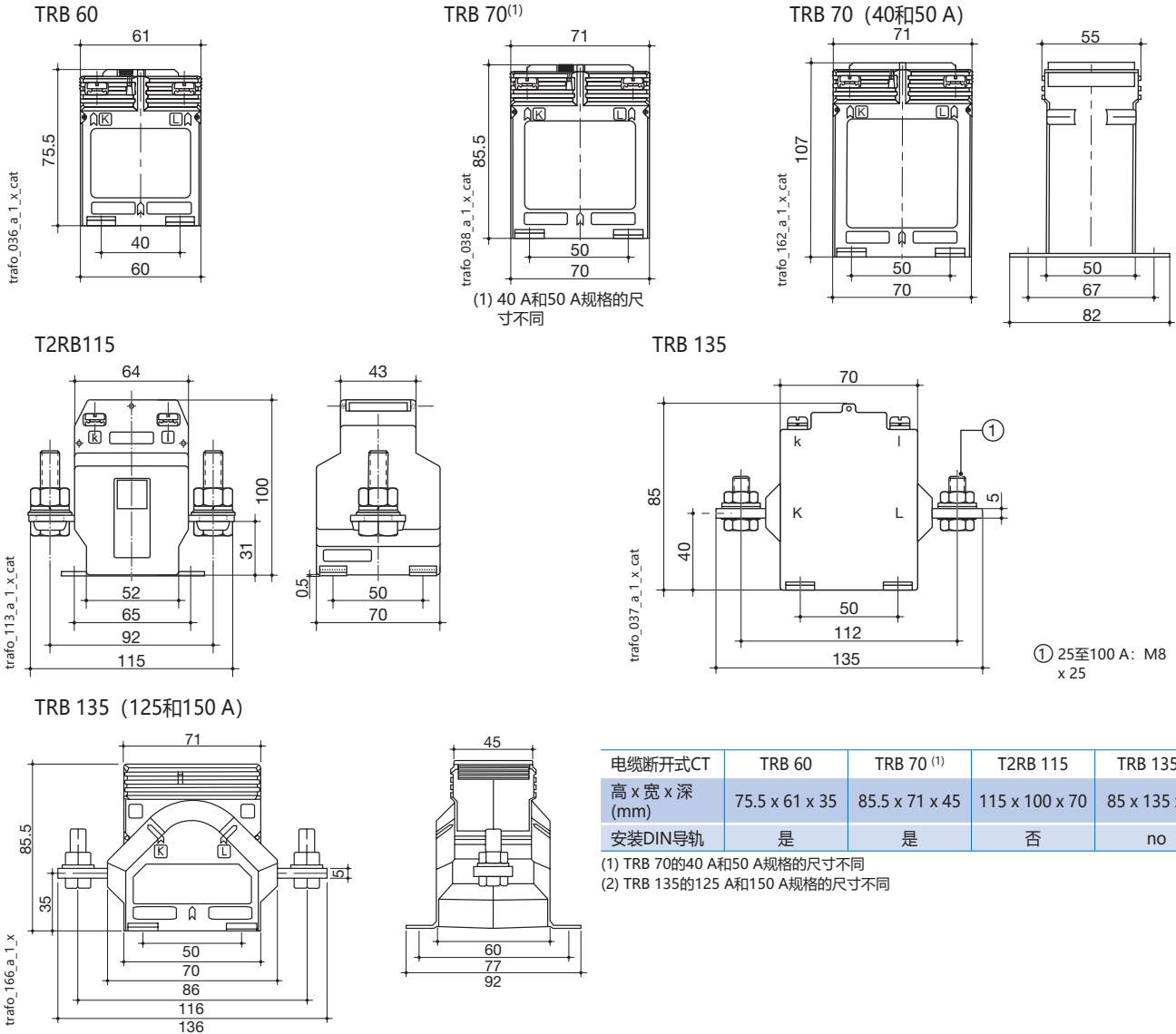
电流互感器

测量设备

5至5000 A

电缆断开式模数化外壳CT (续)

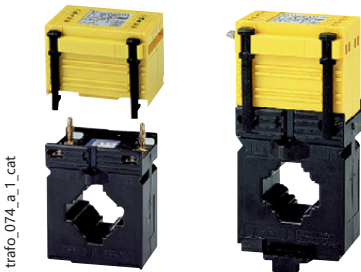
尺寸



电缆断开式CT	TRB 60	TRB 70 ⁽¹⁾	T2RB 115	TRB 135 ⁽²⁾
高 x 宽 x 深 (mm)	75.5 x 61 x 35	85.5 x 71 x 45	115 x 100 x 70	85 x 135 x 60
安装DIN导轨	是	是	否	no

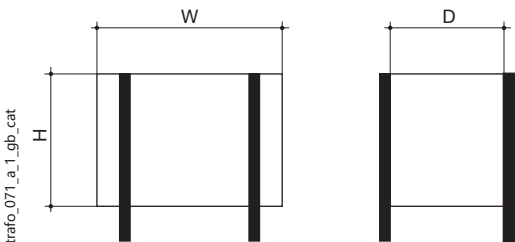
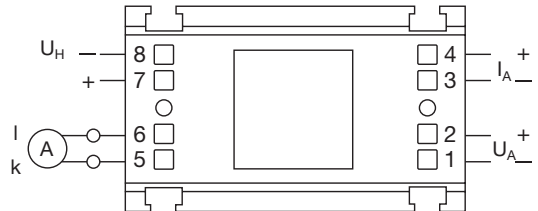
(1) TRB 70的40 A和50 A规格的尺寸不同
 (2) TRB 135的125 A和150 A规格的尺寸不同

相关的变频器



变频器配合相适应的电流互感器:

- 0.5级
- 输入: 1或5 A.
- 输出:
 - 0-20 mA, 0-10 V (类型CEA-VA)
 - 4-20 mA, 0-10 V (类型CEA-VA4)
- 自供电或辅助电源供电24 VDC或230 VAC.
- 根据CT有3种尺寸: 类型1、2或3.



尺寸(mm)

换流器	For CT	高度(mm)	宽度(mm)	深度(mm)
类型1	TRB 60	50.5	60	32.5
类型2	TRB 70	50	70	43

电缆穿越式CT

产品编号

一次侧	二次侧 ⁽¹⁾	TCA 14		TCA 21		TCA 22		T2CA 225		
		1级	产品编号	1级	0.5级	产品编号	1级	产品编号	0.2s级	产品编号
40 A	5 A	1	192T 1404							
50 A	5 A	1	192T 1405							
60 A	5 A	1.5	192T 1406	1 VA		192T 2006				
75 A	5 A	1.5	192T 1407	1.5 VA		192T 2007				
80 A	5 A			1.5 VA		192T 2008				
100 A	5 A	2.5	192T 1410		1.5 VA	192T 2010	1 VA	192T 2022		
125 A	5 A	2.5	192T 1412		1.5 VA	192T 2012				
150 A	5 A	2.5	192T 1415		1.5 VA	192T 2015	1.5 VA	192T 2023	1.5 VA	192U 2215
200 A	5 A				2.5 VA	192T 2020	2.5 VA	192T 2024	2.5 VA	192U 2220
250 A	5 A				2.5 VA	192T 2016	3.75 VA	192T 2025	5 VA	192U 2225
300 A	5 A				2.5 VA	192T 2017	3.75 VA	192T 2030	5 VA	192U 2230
400 A	5 A						5 VA	192T 2034	5 VA	192U 2240
500 A	5 A						5 VA	192T 2035 ⁽²⁾	10 VA	192U 2250
600 A	5 A						5 VA	192T 2036 ⁽²⁾	10 VA	192U 2260

(1) 二次侧 1 A: 请联系我们

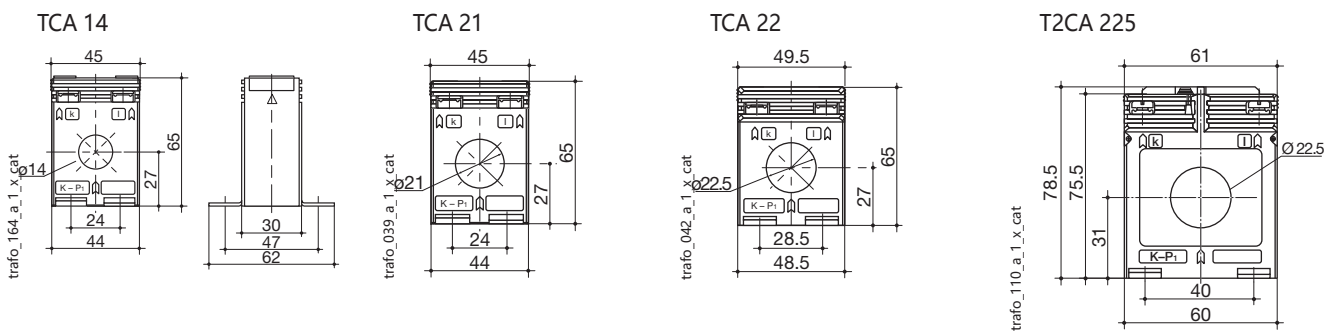
(2) T2CA 225的尺寸

附件

附件描述	TCA 14 产品编号	TCA 21 产品编号	TCA 22 产品编号	T2CA 225 产品编号
安装DIN导轨	192T 0006	192T 0006	192T 0007	192T 0003
导管Ø 8.5 mm ⁽¹⁾		192T 0020		
导管Ø 12.5 mm ⁽¹⁾		192T 0021	192T 0023	
导管Ø 16.5 mm ⁽¹⁾			192T 0024	
可密封盖				192T 0105

(1) 集中电缆到CT的孔。

尺寸



电缆穿越式CT	TCA 14	TCA 21	TCA 22 ⁽¹⁾	T2CA 225
电缆直径Ø (mm)	14	21	22.5	22.5
高 x 宽 x 深(mm)	65 x 45 x 30	65 x 45 x 30	65 x 49.5 x 35	78.5 x 61 x 35
安装DIN导轨	是	是	是	是

(1) 600 A的尺寸不同: 78.5x61x35.

电流互感器

测量设备

5至5000 A

铜排或电缆穿越式CT

产品编号

一次侧	二次侧 ⁽¹⁾	TCB 17-20		TCB 26-30			T2CB 26-30		TCB 28-30		
		1级	产品编号	0.5级	1级	产品编号	0.2s级	产品编号	0.5级	1级	产品编号
50 A	5 A				1 VA	192T 2305					
60 A	5 A	1 VA	192T 2106		1 VA	192T 2306					
75 A	5 A	1 VA	192T 2107		1.5 VA	192T 2307					
80 A	5 A	1.25 VA	192T 2108		1.5 VA	192T 2308				1.25 VA	192T 2408
100 A	5 A	1.5 VA	192T 2110	1.5 VA		192T 2310				1.5 VA	192T 2410
125 A	5 A	1.5 VA	192T 2112	1.5 VA		192T 2312				2.5 VA	192T 2412
150 A	5 A	2.5 VA	192T 2115	1.5 VA		192T 2315	1.5 VA	192U 2315		2.5 VA	192T 2415
160 A	5 A	2.5 VA	192T 2116								
200 A	5 A	2.5 VA	192T 2120	2.5 VA		192T 2320	2.5 VA	192U 2320	2.5 VA		192T 2420
250 A	5 A	5 VA	192T 2125	5 VA		192T 2325	2.5 VA	192U 2325	2.5 VA		192T 2425
300 A	5 A	5 VA	192T 2130	5 VA		192T 2330	5 VA	192U 2330	2.5 VA		192T 2430
400 A	5 A	5 VA	192T 2140	5 VA		192T 2340	5 VA	192U 2340	5 VA		192T 2440
500 A	5 A			5 VA		192T 2350	5 VA	192U 2350	5 VA		192T 2450
600 A	5 A			5 VA		192T 2360	5 VA	192U 2360			
750 A	5 A			5 VA		192T 2375	5 VA	192U 2375			

(1) 二次侧 1 A: 请联系我们

一次侧	二次侧 ⁽¹⁾	TCB 26-40		TCB 32-40			T2CB 32-40	
		1级	产品编号	0.5级	1级	产品编号	0.2s级	产品编号
75 A	5 A				1.5 VA	192T 4007		
100 A	5 A	1.5 VA	192T 3210	1.5 VA		192T 4010		
125 A	5 A	2.5 VA	192T 3212	1.5 VA		192T 4012		
150 A	5 A	2.5 VA	192T 3215	2.5 VA		192T 4015		
160 A	5 A	2.5 VA	192T 3216					
200 A	5 A	2.5 VA	192T 3220	5 VA		192T 4020	2.5 VA	192U 4020
250 A	5 A	2.5 VA	192T 3225	5 VA		192T 4025	5 VA	192U 4025
300 A	5 A	5 VA	192T 3230	10 VA		192T 4030	5 VA	192U 4030
400 A	5 A	5 VA	192T 3240	10 VA		192T 4040	5 VA	192U 4040
500 A	5 A	5 VA	192T 3250	10 VA		192T 4050	5 VA	192U 4050
600 A	5 A	5 VA	192T 3260	10 VA		192T 4060	5 VA	192U 4060
750 A	5 A	10 VA	192T 3275	10 VA		192T 4075	5 VA	192U 4075
800 A	5 A			10 VA		192T 4080		
1000 A	5 A			10 VA		192T 4090		

(1) 二次侧 1 A: 请联系我们

附件

附件描述	TCB 17-20 产品编号	TCB 26-30 产品编号	TCB 26-40 产品编号	TCB 32-40 产品编号
安装DIN导轨	192T 0007	192T 0003	192T 0003	192T 0005
可密封盖		192T 0105	192T 0105	192T 0103

CT插入式变送器(CEA-VA)

供电电源	输出	TCB 26-30 产品编号	TCB 26-40 产品编号	TCB 32-40 产品编号
自供电	0-20 mA / 0-10 VDC	192Y 0015	192Y 0015	192Y 0035
230 VAC	0-20 mA / 0-10 VDC	192Y 0215	192Y 0215	192Y 0235
24 VDC	0-20 mA / 0-10 VDC	192Y 0115	192Y 0115	192Y 0135

CT插入式变送器(CEA-VA4)

供电电源	输出	TCB 26-30 产品编号	TCB 26-40 产品编号	TCB 32-40 产品编号
230 VAC	4-20 mA / 0-10 VDC	192T 0255	192T 0255	192Y 0275
24 VDC	4-20 mA / 0-10 VDC	192Y 0155	192Y 0155	192Y 0175

产品编号

一次侧	二次侧 ⁽¹⁾	TCB 44-50		TCB 44-63		T2CB 44-63	
		1 0.5	产品编号	1 0.5	产品编号	1 级	产品编号
150 A	5 A	1.5 VA	192T 5015				
200 A	5 A	2.5 VA	192T 5020	1.5 VA	192T 6420		
250 A	5 A	5 VA	192T 5025	1.5 VA	192T 6425		
300 A	5 A	5 VA	192T 5030	2.5 VA	192T 6430	5 VA	192U 6430
400 A	5 A	10 VA	192T 5040	5 VA	192T 6440	5 VA	192U 6440
500 A	5 A	10 VA	192T 5050	10 VA	192T 6450	10 VA	192U 6450
600 A	5 A	10 VA	192T 5060	10 VA	192T 6460	10 VA	192U 6460
750 A	5 A	10 VA	192T 5075	10 VA	192T 6475	10 VA	192U 6475
800 A	5 A	15 VA	192T 5080	10 VA	192T 6480		
1000 A	5 A	15 VA	192T 5090	15 VA	192T 6490	10 VA	192U 6490
1200 A	5 A	15 VA	192T 5092	15 VA	192T 6492	10 VA	192U 6492
1250 A	5 A	15 VA	192T 5095	15 VA	192T 6493	10 VA	192U 6493
1500 A	5 A			15 VA	192T 6495	10 VA	192U 6495
1600 A	5 A			15 VA	192T 6494		

(1) 二次侧 1 A: 请联系我们

一次侧	二次侧 ⁽¹⁾	TCB 55-80		TCB 85-100		TCB 100-125	
		0.5 级	产品编号	0.5 级	产品编号	0.5 级	产品编号
400 A	5 A	2.5 VA	192T 8140				
500 A	5 A	5 VA	192T 8150				
600 A	5 A	5 VA	192T 8160				
750 A	5 A	10 VA	192T 8175	2.5 VA	192T 9675		
800 A	5 A	10 VA	192T 8180	5 VA	192T 9680		
1000 A	5 A	15 VA	192T 8190	10 VA	192T 9690	5 VA	192T 9590
1200 A	5 A	15 VA	192T 8192	10 VA	192T 9692		
1250 A	5 A	15 VA	192T 8193	15 VA	192T 9693	10 VA	192T 9593
1500 A	5 A	15 VA	192T 8195	15 VA	192T 9695	15 VA	192T 9595
1600 A	5 A	15 VA	192T 8194	15 VA	192T 9694		
2000 A	5 A	15 VA	192T 8196	30 VA	192T 9696	30 VA	192T 9596
2500 A	5 A			30 VA	192T 9697	30 VA	192T 9597
3000 A	5 A			30 VA	192T 9698	30 VA	192T 9598

(1) 二次侧 1 A: 请联系我们

附件

附件描述	TCB 44-50 产品编号	TCB 44-63 产品编号	TCB 55-80 产品编号	TCB 85-100 产品编号	TCB 100-125 产品编号
可密封盖	192T 0102	192T 0102	192T 0102	192T 0106	192T 0106

CT插入式变送器(CEA-VA)

供电电源	输出	TCB 44-50 产品编号	TCB 44-63 产品编号	TCB 55-80 产品编号
自供电	0-20 mA / 0-10 VDC		192Y 0045	192Y 0045
230 VAC	0-20 mA / 0-10 VDC		192Y 0245	192Y 0245
24 VDC	0-20 mA / 0-10 VDC		192Y 0145	192Y 0145

CT插入式变送器(CEA-VA4)

输入	输出	TCB 44-50 产品编号	TCB 44-63 产品编号	TCB 55-80 产品编号
230 VAC	4-20 mA / 0-10 VDC		192Y 0285	192Y 0285
24 VDC	4-20 mA / 0-10 VDC		192Y 0185	192Y 0185

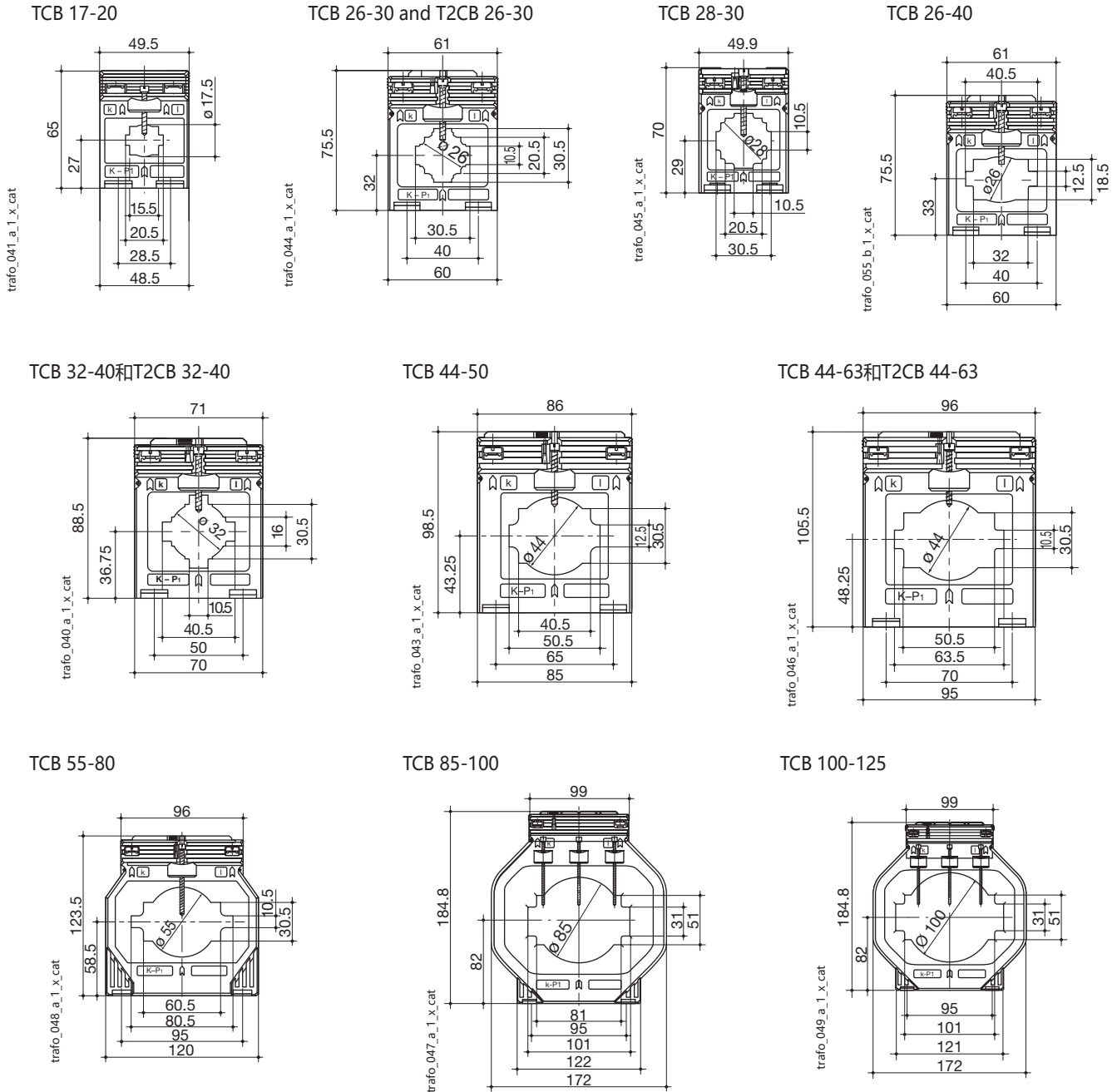
电流互感器

测量设备

5至5000 A

铜排或电缆穿越式CT (续)

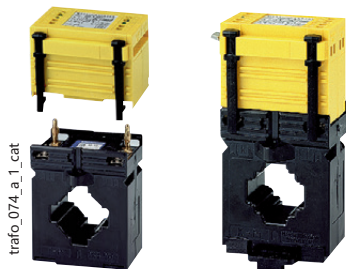
尺寸



铜排或电缆穿越式CT	TCB 17-20	TCB 26-30	T2CB 26-30	TCB 26-40	TCB 28-30	TCB 32-40	T2CB 32-40
铜排(mm)	20 x 5 (x 1)	30 x 10 (x 1) / 20 x 10 (x 1...2)	30 x 10 (x 1) / 20 x 10 (x 1...2)	40 x 12 (x 1) / 32 x 18 (x 1)	30 x 10 (x 1)	40 x 10 (x 1) / 30 x 5 (x 1...2)	40 x 10 (x 1) / 30 x 5 (x 1...2)
电缆直径 ϕ (mm)	17.5	26	26	26	28	32	32
高 x 宽 x 深(mm)	65 x 49.5 x 50	75.5 x 61 x 48	75.5 x 61 x 48	75.5 x 61 x 48	70 x 49.9 x 68	88.5 x 71 x 58	88.5 x 71 x 58
安装DIN导轨	是	是	是	是		是	是

铜排或电缆穿越式CT	TCB 44-50	TCB 44-63	T2CB 44-63	TCB 55-80	TCB 85-100	TCB 100-125
铜排(mm)	50 x 12 (x 1) / 40 x 10 (x 1...2)	63 x 10 (x 1) / 50 x 10 (x 1...2)	63 x 10 (x 1) / 50 x 10 (x 1...2)	80 x 10 (x 1) / 60 x 30 (x 1) / 60 x 10 (x 1...2)	100 x 10 (x 1...2) / 80 x 10 (x 1...3)	123 x 30 (x 1) / 100 x 10 (x 1...3)
电缆直径 ϕ (mm)	44	44	44	55	85	100
高 x 宽 x 深(mm)	98.5 x 86 x 58	105.5 x 96 x 58	105.5 x 96 x 58	123.5 x 120 x 58	184.5 x 172 x 52	184.5 x 172 x 52

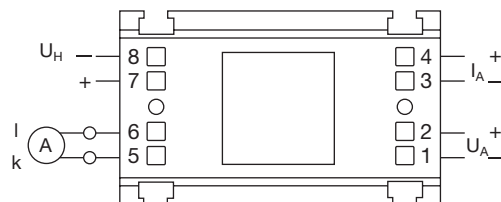
相关的变送器



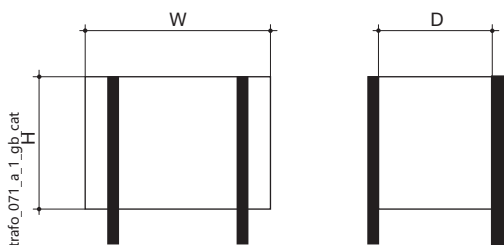
trafo_074_a_1_cat

变送器配合相适应的电流互感器:

- 0.5级
- 输入: 1或5 A
- 输出:
 - 0-20 mA, 0-10 V (model CEA-VA),
 - 4-20 mA, 0-10 V (model CEA-VA4),
- 自供电或辅助电源供电24 VDC或230 VAC.
- 根据CT有3种尺寸: 类型1、2或3。



trafo_060_a_1_x_cat



trafo_071_a_1_gb_cat

尺寸(mm)

换流器	For CT	高度(mm)	宽度(mm)	深度(mm)
类型1	TCB 26-30	50.5	60	32.5
类型1	TCB 26-40	50.5	60	32.5
类型2	TCB 32-40	50	70	43
类型3	TCB 44-63	50.5	95	43
类型3	TCB 55-80	50.5	95	43

电流互感器

测量设备

5至5000 A

铜排穿越式CT

产品编号

一次侧	二次侧	TBA 60			TBA 80		TBA 100		T2BA 100	
		0.5级	1级	产品编号	0.5级	产品编号	0.5级	产品编号	0.2s级	产品编号
200 A	5 A		2.5 VA	192T 7020						
250 A	5 A	2.5 VA		192T 7025						
300 A	5 A	2.5 VA		192T 7030	2.5 VA	192T 7530				
400 A	5 A	5 VA		192T 7040	5 VA	192T 7540				
500 A	5 A	5 VA		192T 7050	5 VA	192T 7550				
600 A	5 A	10 VA		192T 7060	5 VA	192T 7560	5 VA	192T 8060		
750 A	5 A	10 VA		192T 7075	5 VA	192T 7575	5 VA	192T 8075		
800 A	5 A	10 VA		192T 7080	10 VA	192T 7580	5 VA	192T 8080		
1000 A	5 A	15 VA		192T 7090	15 VA	192T 7590	5 VA	192T 8090		
1200 A	5 A	15 VA		192T 7092	15 VA	192T 7592	10 VA	192T 8092	5 VA	192U 8092
1250 A	5 A	15 VA		192T 7093	15 VA	192T 7593	10 VA	192T 8093	5 VA	192U 8093
1500 A	5 A	15 VA		192T 7095	15 VA	192T 7595	15 VA	192T 8095	5 VA	192U 8095
1600 A	5 A	15 VA		192T 7094	15 VA	192T 7594	15 VA	192T 8094		
2000 A	5 A				15 VA	192T 7596	15 VA	192T 8096	5 VA	192U 8096
2500 A	5 A						30 VA	192T 8097	10 VA	192U 8097
3000 A	5 A						30 VA	192T 8098 ⁽¹⁾	10 VA	192U 8098
4000 A	5 A						30 VA	-		

(1) TRB 100的3000 A和4000 A一次侧尺寸不同

一次侧	二次侧	TBA 103		T2BA 103		TBA 127		T2BA 127	
		0.5级	产品编号	0.2s级	产品编号	0.5级	产品编号	0.2s级	产品编号
400 A	5 A	2.5 VA	192T 9340			2.5 VA	192T 9740		
500 A	5 A	2.5 VA	192T 9350			2.5 VA	192T 9750		
600 A	5 A	2.5 VA	192T 9360			2.5 VA	192T 9760		
750 A	5 A	2.5 VA	192T 9375			2.5 VA	192T 9775		
800 A	5 A	5 VA	192T 9380			5 VA	192T 9780		
1000 A	5 A	10 VA	192T 9390	5 VA	192U 9390	10 VA	192T 9790		
1200 A	5 A	10 VA	192T 9392	5 VA	192U 9392	10 VA	192T 9792	5 VA	192U 9792
1250 A	5 A	10 VA	192T 9393	5 VA	192U 9393	10 VA	192T 9793	5 VA	192U 9793
1500 A	5 A	15 VA	192T 9395	5 VA	192U 9395	15 VA	192T 9795	5 VA	192U 9795
1600 A	5 A	10 VA	192T 9394			15 VA	192T 9794		
2000 A	5 A	15 VA	192T 9396			15 VA	192T 9796	5 VA	192U 9796
2500 A	5 A					15 VA	192T 9797		
3000 A	5 A					25 VA	182T 9798 ⁽¹⁾		
4000 A	5 A					30 VA	182T 9799 ⁽¹⁾		

(1) 此规格的替代型TRA 127

附件

附件描述	TBA 60 产品编号	TBA 80 产品编号	TBA 100 产品编号	T2BA 100 产品编号	TBA 103 产品编号	T2BA 103 产品编号	TBA 127 产品编号	T2BA 127 产品编号
可密封盖	192T 0102		192T 0102	192T 0102			192T 0102	192T 0102

CT插入式变送器(CEA-VA)

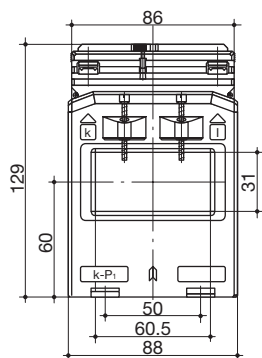
供电电源	输出	TBA 100 产品编号
自供电	0-20 mA / 0-10 VDC	192Y 0045
230 VAC	0-20 mA / 0-10 VDC	192Y 0245
24 VDC	0-20 mA / 0-10 VDC	192Y 0145

CT插入式变送器(CEA-VA4)

供电电源	输出	TBA 100 产品编号
230 VAC	4-20 mA / 0-10 VDC	192Y 0285
24 VDC	4-20 mA / 0-10 VDC	192Y 0185

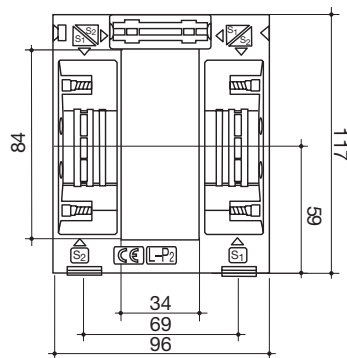
尺寸

TBA 60



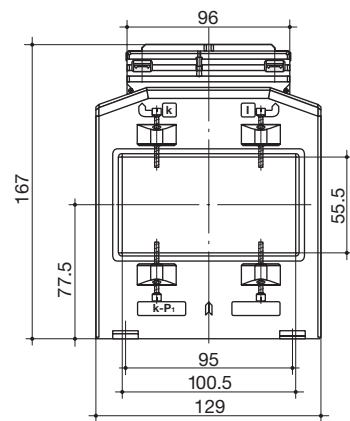
trafo_050_a_1_x_cat

TBA 80
300至2000 A



trafo_059_a_1_x_cat

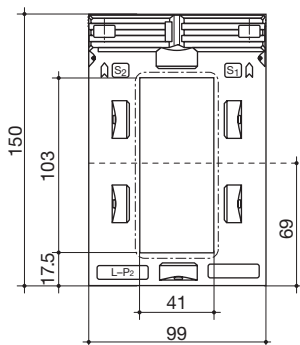
TBA 100 600至2500 A⁽¹⁾
T2BA 100 1200至3000 A



trafo_082_a_1_x_cat

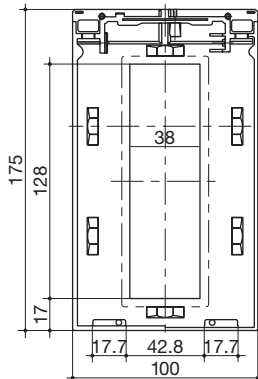
(1) TBA 100, 3000和4000 A: 214 x 129 x 78 mm.

TBA 103和T2BA 103



trafo_054_a_1_x_cat

TBA 127和T2BA 127



trafo_052_a_1_x_cat

铜排穿越式CT	TBA 60	TBA 80	TBA 100	T2BA 100	TBA 103	T2BA 103	TBA 127	T2BA 127
铜排(mm)	60 x 30	84 x 34	100 x 55	100 x 55	103 x 41	103 x 41	128 x 38	128 x 38
高 x 宽 x 深(mm)	129 x 88 x 78	117 x 96 x 68	167 x 129 x 78 ⁽¹⁾	167 x 129 x 78	150 x 99 x 58	150 x 99 x 58	175 x 100 x 55	175 x 100 x 55

(1) TBA 100, 3000和4000 A: 214 x 129 x 78 mm.

电流互感器

测量设备

5至5000 A

三相铜排或电缆穿越式CT

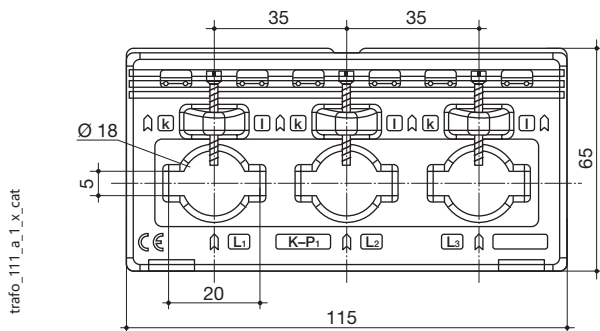
产品编号

一次侧	二次侧 ⁽¹⁾	TCB3 18-20		TCB3 22-30	
		0.2s 1	产品编号	0.2s 1	产品编号
3 x 100 A	3 x 5 A	1 VA	192T 3310		
3 x 150 A	3 x 5 A	1.25 VA	192T 3315		
3 x 200 A	3 x 5 A	1.5 VA	192T 3320		
3 x 250 A	3 x 5 A	2.5 VA	192T 3325	2.5 VA	192T 3425
3 x 300 A	3 x 5 A			3.75 VA	192T 3430
3 x 400 A	3 x 5 A			5 VA	192T 3440
3 x 500 A	3 x 5 A			5 VA	192T 3450
3 x 600 A	3 x 5 A			5 VA	192T 3460

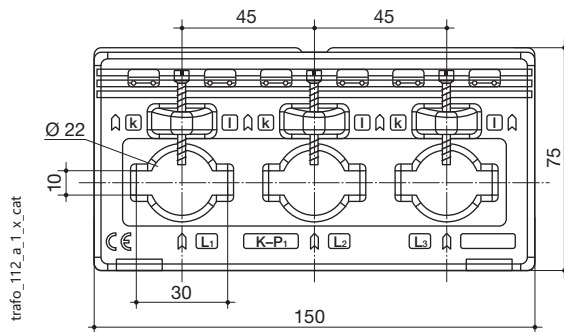
(1) 二次侧 1 A: 请联系我们

尺寸

TCB3 18-20



TCB3 22-30



三相铜排或电缆穿越式CT	TCB3 18-20	TCB3 22-30
电缆直径Ø (mm)	18	22
铜排穿越式	20 x 5	30 x 10
高 x 宽 x 深(mm)	115 x 65 x 37	150 x 75 x 37
安装DIN导轨	否	否

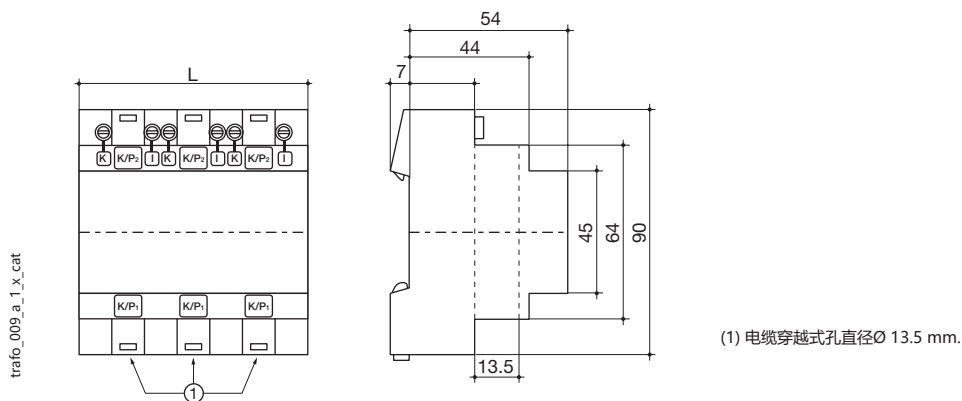
产品编号

一次侧	二次侧 ⁽¹⁾	TCA 13 — 3P	
		1级	产品编号
3 x 50 A	5 A	1 VA	192T 1905
3 x 60 A	5 A	1.25 VA	192T 1906
3 x 75 A	5 A	1.5 VA	192T 1907
3 x 80 A	5 A	1.5 VA	192T 1908
3 x 100 A	5 A	2.5 VA	192T 1910
3 x 125 A	5 A	2.5 VA	192T 1912
3 x 150 A	5 A	2.5 VA	192T 1915
3 x 160 A	5 A	2.5 VA	192T 1916

(1) 二次侧 1 A: 请联系我们

尺寸

TCA 13 — 3P



模块数目	前面防护等级	端子防护等级	长(mm)	安装
6	IP65	IP20	105	35 mm DIN-导轨

电流互感器

测量设备

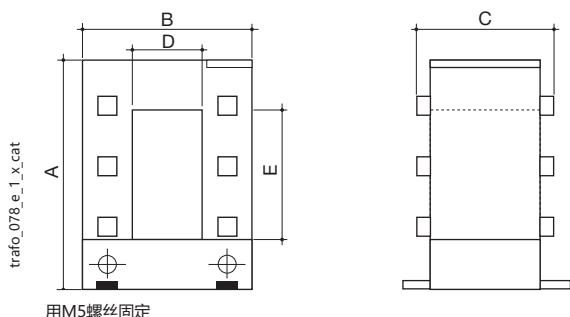
5至5000 A

开合式CT

产品编号

一次侧	二次侧	TO 23			TO 58			TO 812			TO 816	
		1级	3级	产品编号	0.5级	1级	产品编号	0.5级	1级	产品编号	0.5级	产品编号
100 A	5 A		1.25 VA	192T 4601								
150 A	5 A		1.5 VA	192T 4602								
200 A	5 A		2.5 VA	192T 4603								
250 A	5 A	1.5 VA		192T 4604		1.5 VA	192T 4625		1.5 VA	192T 4725		
300 A	5 A	3.75 VA		192T 4605		2.5 VA	192T 4630		2.5 VA	192T 4730		
400 A	5 A	5 VA		192T 4606	1 VA		192T 4640		2.5 VA	192T 4740		
500 A	5 A				2.5 VA		192T 4650	2.5 VA		192T 4750		
600 A	5 A				2.5 VA		192T 4660	2.5 VA		192T 4760		
750 A	5 A				2.5 VA		192T 4675	2.5 VA		192T 4775		
800 A	5 A				2.5 VA		192T 4680	2.5 VA		192T 4780		
1000 A	5 A				5 VA		192T 4610	5 VA		192T 4710	10 VA	192T 4810
1250 A	5 A							7.5 VA		192T 4712	10 VA	192T 4812
1500 A	5 A							7.5 VA		192T 4715	10 VA	192T 4815
1600 A	5 A										10 VA	192T 4814
2000 A	5 A										10 VA	192T 4820
2500 A	5 A										10 VA	192T 4825
3000 A	5 A										15 VA	192T 4830
4000 A	5 A										15 VA	192T 4840
5000 A	5 A										15 VA	192T 4850

尺寸



用M5螺丝固定

尺寸(mm)

类型	A (mm)	B (mm)	C (mm)	深(mm)	E (mm)
TO 23	106	93	58	23	33
TO 58	158	125	58	55	85
TO 812	198	155	58	85	125
TO 816	243	195	79	85	165

开合式CT	TO 23	TO 58	TO 812	TO 816
高 x 宽 x 深(mm)	106 x 93 x 58	158 x 125 x 58	198 x 155 x 58	243 x 195 x 75

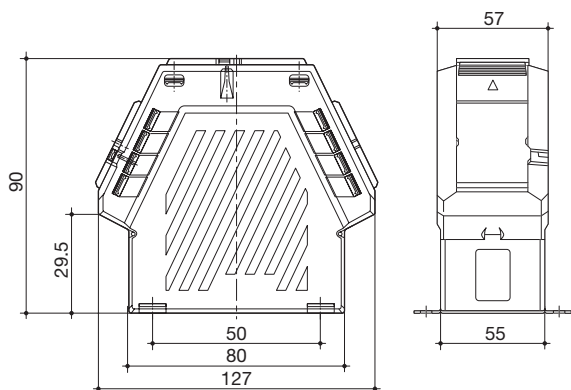
求和CT

产品编号

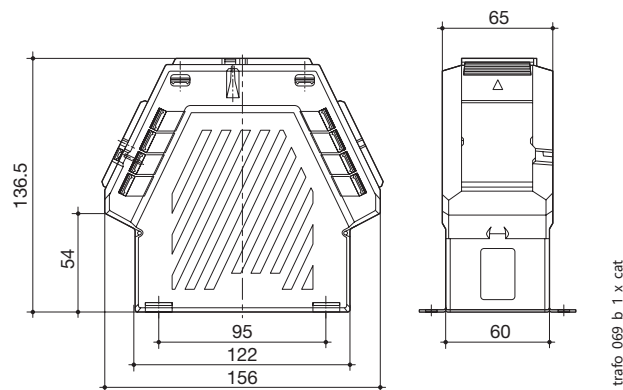
一次侧	二次侧	BSA 02 产品编号	BSA 03 产品编号	BSA 04 产品编号
5 + 5/5 A	5 A	192T 0802		
5A + 5+ 5/5	5 A		192T 0803	
5 + 5 + 5 + 5/5 A	5 A			192T 0904

尺寸

BSA 02和BSA 03



BSA 04



求和CT	BSA 02	BSA 03	BSA 04
高 x 宽 x 深(mm)	90 x 127 x 57	90 x 127 x 57	136.5 x 156 x 65
安装DIN导轨	否	no	no