



DIRIS Digiware S

带集成式互感器的电流测量模块

多回路计量和测量



DIRIS Digiware S



使用EasyConfig配置。

功能

DIRIS Digiware S电流采集模块具有3个集成式电流互感器，用于测量高达63A的电路。直接安装在保护装置的正上方或下方，与DIRIS Digiware U电压测量模块搭配用于测量功耗，以及监控电气设备和电源质量。

优势

即插即用

- 节省接线时间：电流互感器集成到模块中
- 模块之间的快速RJ45连接
- 可以安装在保护装置的上游或下游

多回路

- 可以在测量系统中使用多个DIRIS Digiware S模块，允许监控大量负荷

紧凑

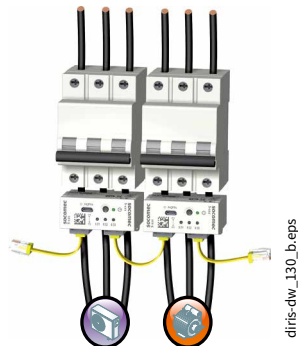
- 市场上提供最佳紧凑/绩效比例的测量模块。
- 匹配保护装置的间距

精确

- 根据IEC 61557-12标准的有功电能为0.5级，可在全量程电流范围内进行精确测量

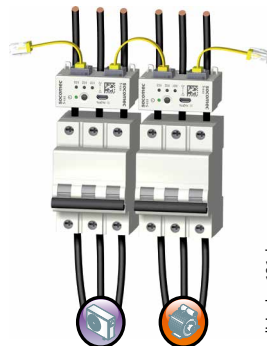
应用

下游



diris-dw_130_b.eps

上游



diris-dw_131_b.eps

DIRIS Digiware S测量模块可以安装在保护装置的上游或下游，解决了空间限制的问题。

方案适用于

位于以下设施的配电板：

- > 数据中心
- > 建筑
- > 工业



优势

- > 即插即用
- > 多回路
- > 紧凑



可用RJ45 (Digiware Bus) 电缆。

内置技术



PreciSense



AutoCorrect



VirtualMonitor

有关详细信息，请参阅

符合标准

- > IEC 61557-12






- > ISO 14025



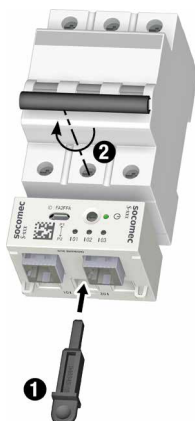
- > UL 257746



应用	带集成式互感器的电流测量模块		
	计量	分析	监控
DIRIS Digiware S	 S-130	 S-135	 S-Data center
电流输入数量	3	3	3
基准电流 I_0	10 A	10 A	10 A
最大电流 I_{max}	63 A	63 A	63 A
接受的负荷类型	1P+N 2P/2P+N 3P/3P+N	1P+N 2P/2P+N 3P/3P+N	1P+N
计量			
± kWh、± kvarh、kVAh	•	•	•
复费率(最多8个)		•	
负荷曲线		•	•
多参数测量			
I1、I2、I3、In、ΣP、ΣQ、ΣS、ΣPF	•	•	•
每相P、Q、S、PF	•	•	•
功率预测		•	
电流不平衡(Inba、Inb、Idir、linv、Ihom)		•	
Phi、cos Phi、tan Phi		•	•
电能质量			
THDi1、THDi2、THDi3、THDin		•	•
单次谐波(最高63次)		•	
峰值因数U、V、I		•	
K系数		•	
过电流		•	
报警			
阈值和组合		•	•
负荷率			•
接线错误		•	•
保护装置		•	•
趋势			
平均值		•	•
规格			
宽度	54 mm	54 mm	54 mm

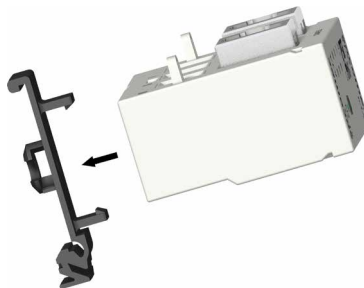
安装附件

临时MCB插件
(用于面板组装)



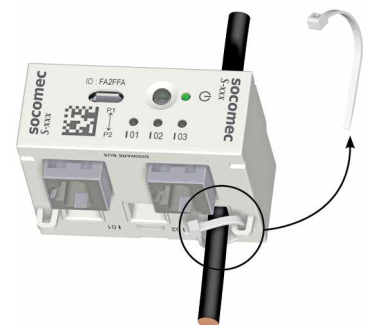
diris-dw_137_a.eps

DIN导轨和背板安装



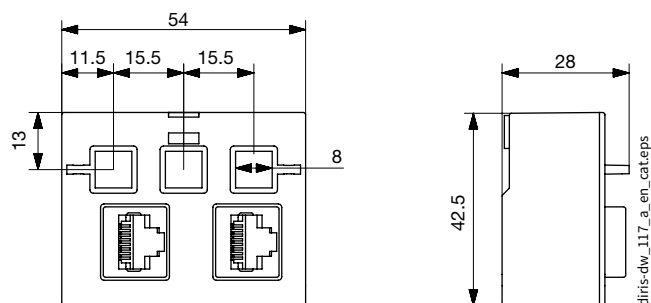
diris-dw_138_a.eps

电缆扎绳



diris-dw_139_a.eps

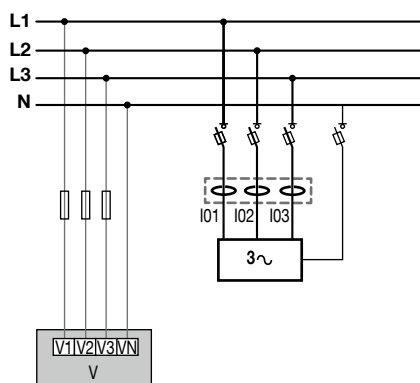
尺寸(mm)



连接

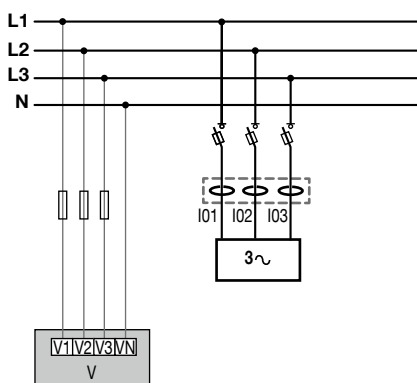
电流由DIRIS Digiware S模块上的集成输入I01、I02和I03测量。

3P+N - 3CT

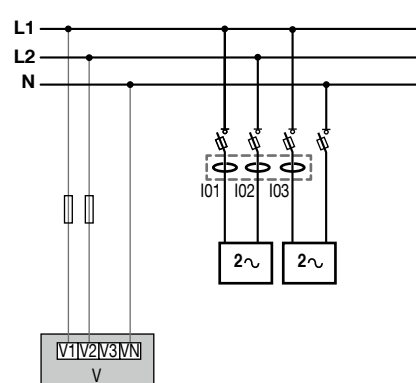


diris-dw_118_a_x_cat.ai

3P - 3 CT



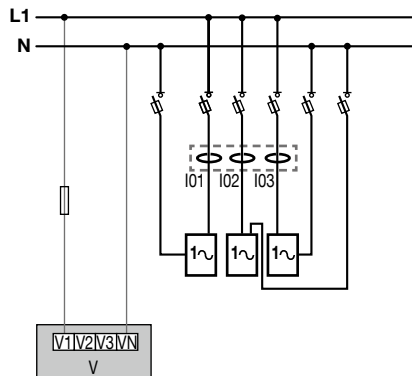
2P+N - 2CT & 2P+N - 1CT



diris-dw_119_a_x_cat.ai

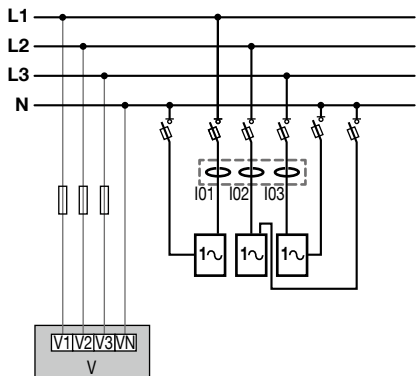
diris-dw_120_a_x_cat.ai

1P+N - 1 CT (3x)



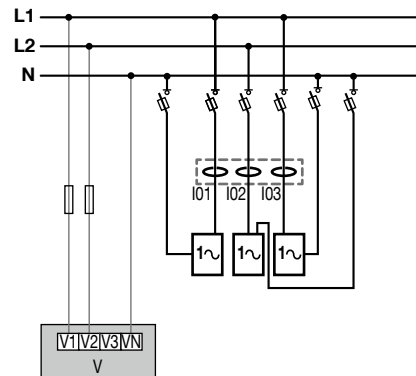
diris-dw_121_a_x_cat.ai

3P+N - 1CT (3x)



diris-dw_122_a_x_cat.ai

2P+N - 1CT (3x)



diris-dw_123_a_x_cat.ai



DIRIS Digiware S

3~ 负荷

保险丝: 0.5 A gG / BS 88 2 A gG / 0.5 A 等级CC

技术特性

测量特性

测量电流	
电流输入数量	3
匹配的电流互感器	集成到产品中
基本电流I _b	10 A
最大电流I _{max}	63 A
电流测量精度	0.5级IEC 61557-12
测量电能	
有功电能精度	0.5级IEC 61557-12
无功电能精度	1级IEC 61557-12

机械特性

外壳类型	DIN导轨或背板安装
外壳防护等级	IP20/IK08
重量	63 g
模块功耗	0.35 VA

通讯规格

Digiware BUS	
功能	DIRIS Digiware S、U、I模块和系统接口之间的连接
电缆类型	带有RJ45接头的特定湖高美索克曼电缆
USB	
协议	USB上的MODBUS RTU
功能	配置DIRIS Digiware模块
位置	在每个DIRIS Digiware模块上
连接	B型微型USB接口

环境规格

运行环境温度	-10 ... +55°C
存储温度	-25 ... +70°C
环境湿度	40°C/95% RH
工作海拔高度	< 2000 m

产品编号

DIRIS Digiware S		产品编号
S-130	计量 - 3个集成式电流输入	4829 0160
S-135	分析 - 3个集成式电流输入	4829 0161
S-Data center	单相监控 - 3个集成式电流输入	4829 0162
附件		产品编号
DIN导轨和背板安装夹(x10)		4829 0195
临时MCB插件(x10)		4829 0196

Digiware连接电缆		产品编号
用于 Digiware Bus的RJ45 电缆	长度为0.06 m ⁽¹⁾	4829 0189
	长度为0.10 m	4829 0181
	长度为0.20 m	4829 0188
	长度为0.50 m	4829 0182
	长度为1 m	4829 0183
	长度为2 m	4829 0184
	长度为5 m	4829 0186
	长度为10 m	4829 0187
50米RJ45电缆100个水晶头		4829 0185
Digiware Bus (随附C和D接口) 的终端		4829 0180
USB配置电缆		4829 0050

(1) RJ45 6 cm 电缆可用于3极或4极保护装置。

专业服务

需要集成到您的电网?

我们的“专业服务”团队驾轻就熟。他们将完全集成所有的湖高美索克曼设备、审核您的系统、启用选定的设备, 以及为您的员工提供有关其使用方式的培训。

有关更多信息, 请联系您就近的湖高美索克曼分公司。