

# 溯高美索克曼：我们的创新技术是您能源效益的最强支持

1个独立制造商

3,600名员工遍布全球

10%的营业收入专门用于研发

400名专家致力于提供服务

## 您的电能管理专家



开关设备



测量和计量



电源转换



专业服务

## 关键应用的专家

- 控制、指挥低压设施
- 人员和财产的安全
- 测量电气参数
- 能源管理
- 能源质量
- 能源有效性
- 能量存储
- 预防和维修
- 测量和分析
- 优化
- 咨询、调试和培训

## 全球业务

12个生产基地

- 法国(x3)
- 意大利(x2)
- 突尼斯
- 印度
- 中国(x2)
- 美国(x3)

28家子公司

- 德国 · 澳大利亚 · 比利时 · 中国
- 西班牙 · 法国 · 印度 · 意大利 · 荷兰
- 波兰 · 罗马尼亚 · 英国 · 新加坡
- 斯洛文尼亚 · 瑞士 · 泰国 · 土耳其
- 突尼斯 · 英国 · 美国

80个国家/地区  
我们的品牌覆盖

溯高美索克曼电气(上海)有限公司  
SOCOMECHINA Co., Ltd.  
邮箱: info.cn@socomec.com

### 上海

地址: 上海市普陀区大渡河路168弄31号  
北岸长风E栋5楼01, 04-08室

邮编: 200333

电话: +86 21 52989555

传真: +86 21 62283468

您的经销商/合作伙伴



www.socomec.cn



扫描微信二维码  
关注官方服务号  
更多精彩内容为您呈现

本公司保留对本样本所描述内容进行修改的权利, 恕不另行通知

**socomec**  
Innovative Power Solutions

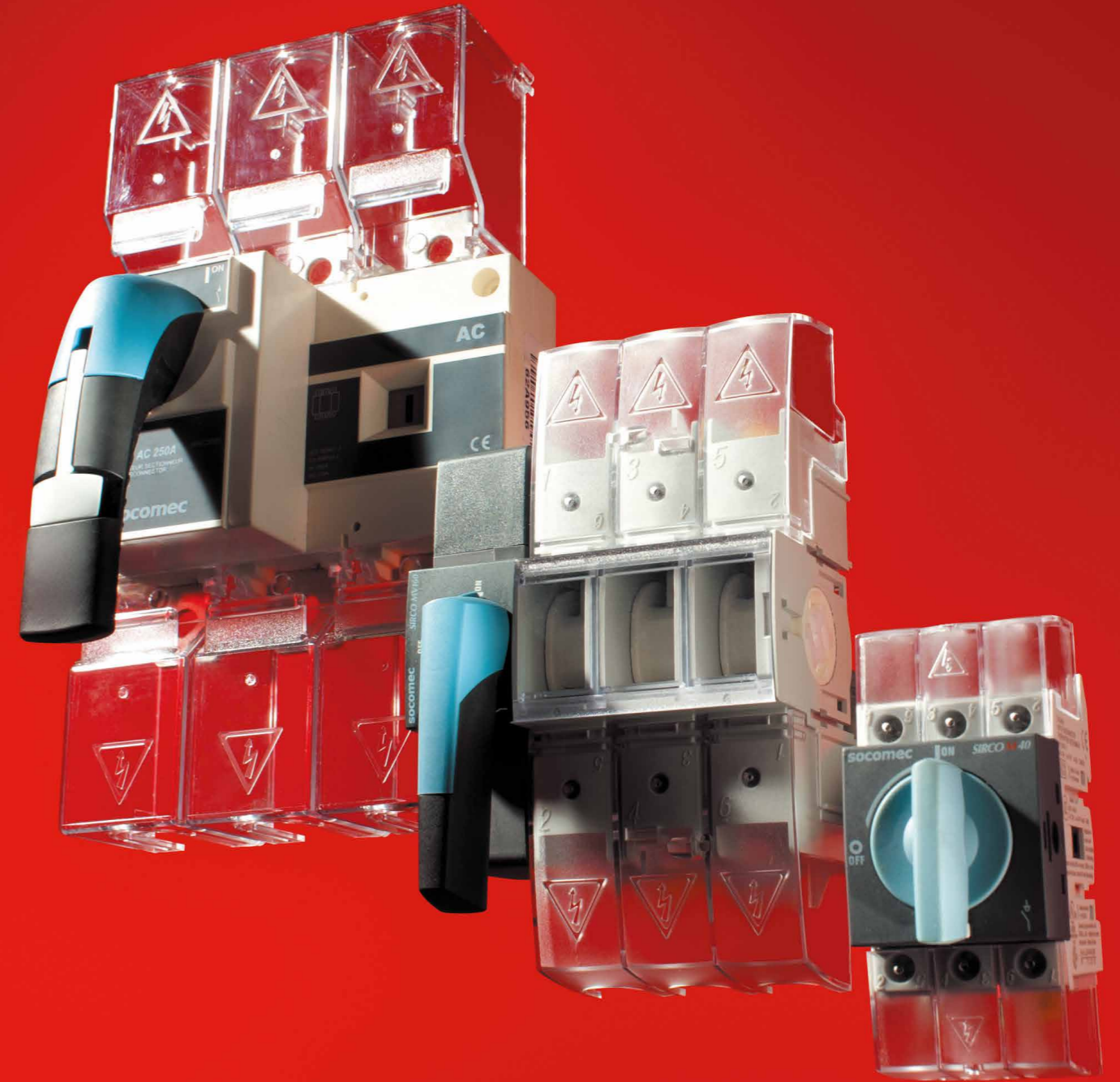
# 负荷隔离开关

2021年

socomec

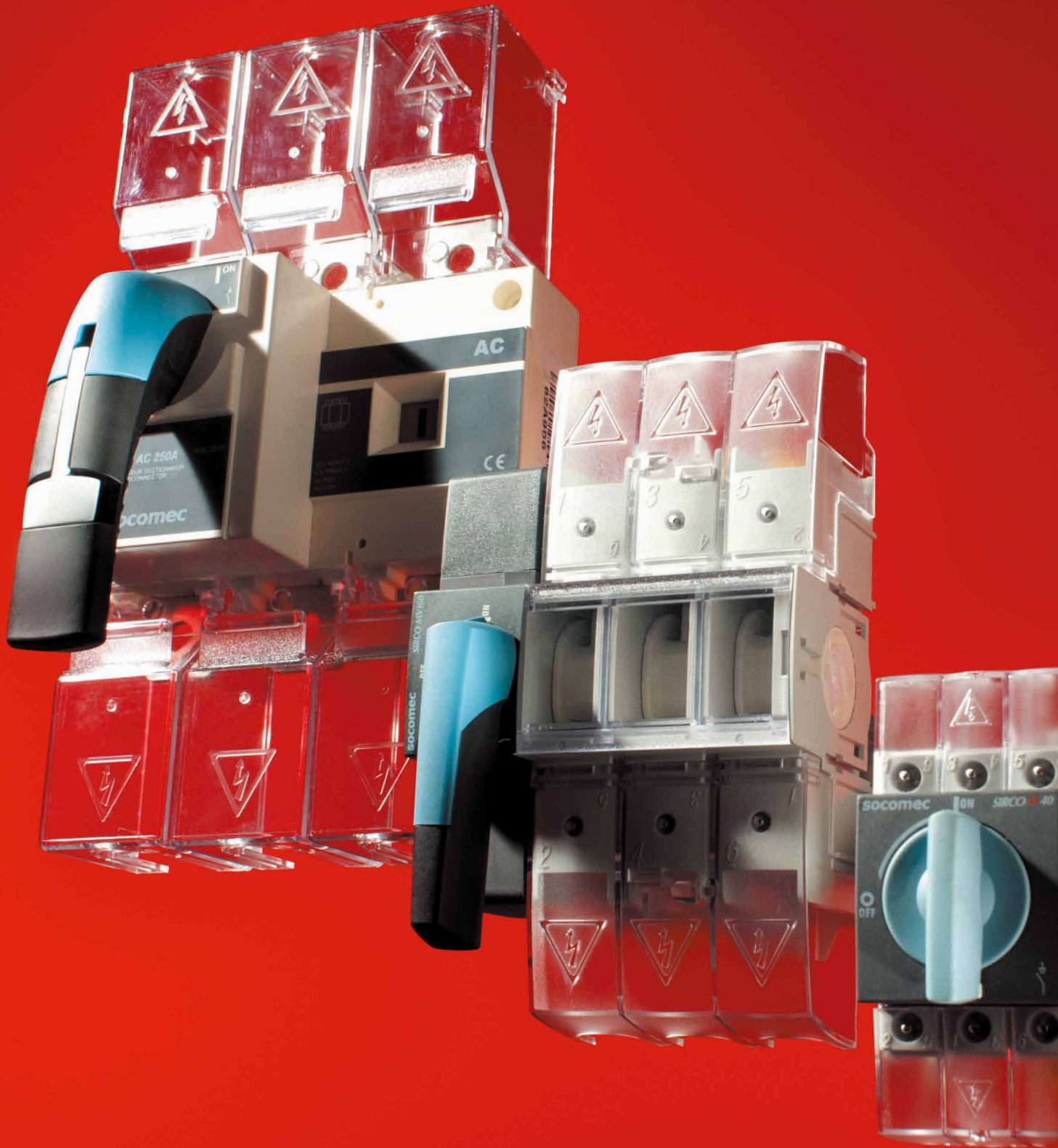
负荷  
隔离  
开关

2021年9月印制 SOCOMECHINA 市场部



溯高美索克曼电气(上海)有限公司  
工业开关与保护系统  
www.socomec.cn

**socomec**  
Innovative Power Solutions



# 负荷隔离开关

为您的所有应用提供负荷隔离开关..... p. 6  
选型指南..... p. 7

## 负荷隔离开关



**SIRCO M/MV**  
16 - 160 A  
p. 9



**SIRCO**  
125 - 5000 A  
p. 27



**SIDER**  
125 - 1600 A  
p. 47



**SIDERMAT**  
250 - 1800 A  
p. 61



**SIRCO MOT AT**  
电动负荷隔离开关  
p. 71

## 特殊应用

- 负荷隔离开关
- 带加强中性极
  - 短路性能
  - 多极开关
  - 接地
  - 1000V电网
  - 特殊电动开关



## 更多关于我们产品的信息

### 其他产品开关箱

溯高美索克曼为您提供一系列的不锈钢或聚酯的预装开关箱。



### 特殊需求

溯高美索克曼还提供特殊或客户定制的产品。

我们将帮您找到您应用的最佳解决方案。

请咨询我们

# 为您的关键设备提供卓越的能源效益

专业优势

## When **energy** matters



从1922年创建至今，溯高美索克曼公司仍然继续在欧洲设计和制造其核心产品。我们尤其关注：低压电气网络的建立、控制和安全。

作为一个独立的制造商，集团专注于不断的创新来完善其专业领域。

溯高美索克曼自成立起一直坚持地以发展尖端技术来满足市场的需求变化，提供满足客

户需求的方案，并与国际标准同步。

“为您优化整个寿命周期的系统性能” - 这就是您身边的全球溯高美索克曼团队做出的承诺。

SDIV 514 B

1  
个独立制造商

3,500 m<sup>2</sup>  
测试平台

一个在欧洲的独立的认证测试实验室

10%  
研发占到营业额的比例

始终在技术上保持领先的雄心壮志

105,000  
起现场处理/每年

近400名专家从事着调试、技术审计、顾问咨询和维修服务



# 您的电能需要，我们的经验所在



## 不间断电源

确保高质量电源的有效性和存储

凭借其广泛的不断改革产品、解决方案和服务，溯高美索克曼是公认的尖端技术专家，这些技术确保了关键设施和建筑物供应的电源的高有效性，包括：

- 静态不间断电源(UPS)，提供优质电源并消除了主电源发生的畸变和中断
- 运行中的备用电源来保证了切换的静态、高可靠性
- 持续监视电气设施，防止故障和降低运行损耗
- 存储能量用于确保建筑物的适当能源结构和稳定化电网



© DataDock



## 电源控制和安全

管理电源以及保护人员和设施

自1922年成立以来就已经在工业开关市场脱颖而出，如今，溯高美索克曼更是低压配电装置领域中无可争议的领导者，所提供的专业解决方案可确保：

- 满足最苛刻应用的隔离和负载断路
- 通过手动或自动转换开关系统，为电气设施连续供电
- 通过基于保险丝和其他专业解决方案保护人员和资产



APPLI 575A



## 能源效率

管理建筑物的能源绩效

溯高美索克曼解决方案，从电流互感器到创新的可扩展软件包的广泛选择等，都是由专家基于能源绩效开发的成果。它们可以满足设施管理者和商业、工业及地方机构大楼的经营者的关键要求，并可：

- 测量电能消耗、识别过度消耗的原因，以及提高主管者对其影响的认知
- 限制无功能源和避免相关关税处罚
- 使用最好的可用关税、检查水电费，以及在消费实体之间准确地发放能源账单
- 监控和检测绝缘故障



APPLI 577A



## 专业服务

实现可靠、安全和高效的能源

溯高美索克曼致力于提供广泛的增值服务，以确保最终用户设备的可靠性和优化：

- 预防及保养，以降低风险并提高操作效率
- 测量和分析广泛的电气参数，从而提供可提高现场电源质量的建议
- 优化总拥有成本和支持，确保从旧的设备迁移到新一代设备的过程中安全过渡
- 从项目工程设计阶段到最终的采购，全程提供即时的咨询、部署和培训

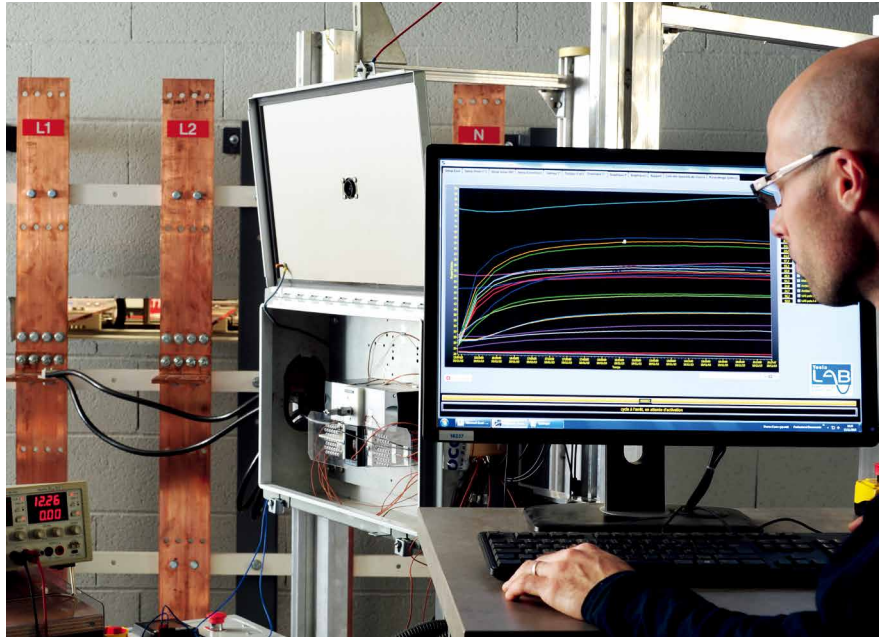


APPLI 760A

# 尖端实验室

专业的保证

建立于1965年的溯高美索克曼实验室，一直利用其专业知识来保证我们产品的可靠性与符合性。自2015年，该实验室于2015年更名为Tesla Lab - 电源测试和认证，为其所有客户提供测试和认证服务。



CORPO 441.A

## 成熟可靠的专业知识

Tesla Lab是一家独立的实验室，专门测试低压配电装置、组件和配电装置组件。自2011年以来，在这个2000平方米的实验室投资了4 M€，让我们的30位专家利用最先进的技术和设备保证所进行的测试的质量，使Tesla Lab成为欧洲最现代化的实验室之一。

## 广泛的测试范围

这个占地2000平方米的实验室拥有100 MVA ( $I_{cc}$  100 kA rms 1 s)短路平台、三个10kA过载平台和许多其他测试设施，用于进行：

- 功能测试
- 机械测试：耐久性
- 介电测试
- 环境测试：振动
- 防护等级测试(IP)
- 高达60 °C环境温度的温升测试

## 国际伙伴关系

该实验室获得全球主要认证机构的认可：ASEFA和LOVAG成员，通过COFRAC、UL (CTDP)、CSA (分工认证)和DEKRA (WMT)认证。与许多国际认证机构的合作关系保证了满足每个国家的质量和um安全要求。

## 实施IEC/EN 61439标准

### 配电装置制造商

IEC/EN 61439标准定义了“低压配电装置组件”的要求，以及确保达到规定性能水平所需的测试。符合这些标准可以向设备的用户保证其安全性和性能

### 符合IEC/EN 61439标准的原始制造商

溯高美索克曼提供符合IEC 61439标准的各种原始制造商解决方案。

- FLEXYS和CADRYS机柜系统设计用于配电板应用环境
- 本地切换和设备机柜涵盖了电源可用性和安全性的要求
- 用于集成的组件

### 获得COFRAC认证的Tesla Lab

凭借其世界级的测试设施，Tesla Lab可以执行IEC/EN 61439标准要求的所有配电装置组件测试。

因此，我们可以帮助您：

- 制定验证程序
- 执行符合性测试
- 发布测试报告，以便获得第三方认证机构 (ASEFA、LOVAG、DEKRA、UL、CSA、COFRAC、ASTA...)的认证



# 为您的所有应用 提供负荷隔离开关

## 机器控制，配电和光伏设施

自1922年，溯高美索克曼进入电气隔离技术领域以来，就成为全球的领军者并处于有竞争力的位置。

本公司的负荷隔离开关产品目前已经占据很大的市场份额。SIRCO M和SIRCO系列产品很大程度上已经满足了客户的要求。溯高美索克曼产品涵盖并应用于很多领域。

如您需了解更多产品，请见下一页中的选型指南。

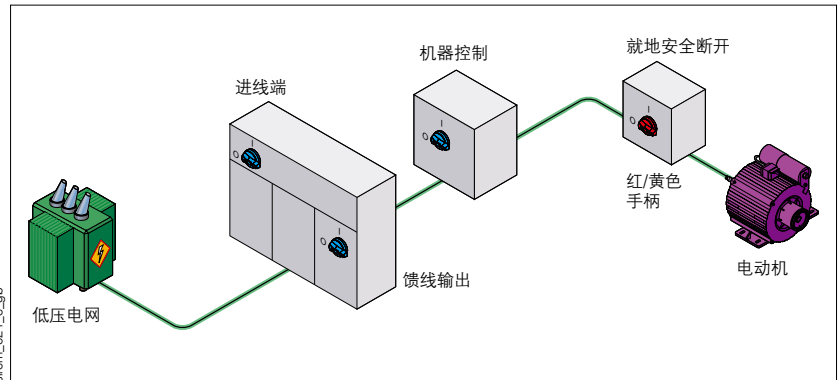
### 特殊需求？

我们已经研发了许多特殊产品：带加强中性极的开关，高短时耐受能力的开关，多极开关，接地开关，用于1000V电网的开关，特殊的电动开关，等等。不管您的需求是什么，您都能在样本中找到最佳解决方案。



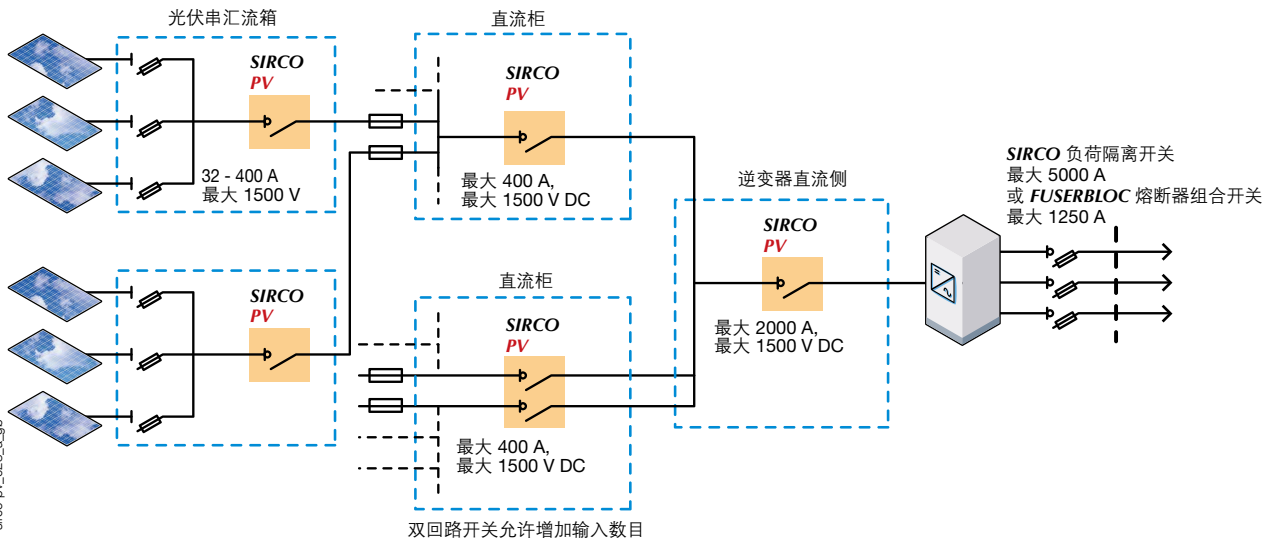
appl\_312\_a

溯高美索克曼负荷隔离开关在配电和机器控制中的应用。



sircm\_021\_e\_gb

## 负荷隔离开关的光伏应用



sirco-pv\_028\_a\_gb

# 选型指南

## 负荷隔离开关

哪种应用？

哪种功能？

	机器控制			
				
	<b>SIRCO M</b> 16 - 125 A P.9	<b>SIRCO MV</b> 100 - 160 A P.9	<b>SIRCO</b> 125 - 5000 A P.27	
<b>应用</b>				
主开关柜	•	•	•	
配电柜	•	•	•	
紧急断开负载	•	•	•	
发电机组输出	•	•		
电网耦连	•	•	•	
本地安全断开负载	•	•	•	
机器控制	•	•		
光伏断开负载				
开关箱	•	•	•	
<b>功能</b>				
3/4 极负荷隔离开关	•	•	•	
6/8 极负荷隔离开关	•		•	
3/4 极转换开关(I-O-II)	•			
3/4 极转换开关(I-II-II)	•			
<b>特性</b>				
<b>操作</b>				
手动 (旋转)	•	•	•	
手动切换	•			
脱扣				
马达驱动				
<b>直接操作手柄</b>				
正面	•	•	•	
侧面				
<b>柜外操作手柄</b>				
正面	•	•	•	
右侧	•	•	•	
左侧	•	•		
<b>断开指示</b>				
完全断开指示	•	•	•	
可视触头		•		
开关本体				
模数化	•	•		

(1) 请咨询我们。



哪种操作手柄?

哪种断开方式?

哪种开关本体?

配电



**SIDER**  
125 - 1600 A  
P.47



**SIDERMAT**  
250 - 1800 A  
P.61



**SIRCO MOT AT**  
125 - 3200 A  
P.71

	SIDER 125 - 1600 A P.47	SIDERMAT 250 - 1800 A P.61	SIRCO MOT AT 125 - 3200 A P.71
	•	•	•
	•	•	•
	•	•	•
	•		•
	•	•	•
			•
	•	•	•
	• <sup>(1)</sup>		
	•	•	•
		•	
			•
	•	•	
	•	•	
	•	•	
	•	•	
	•	•	•
	•	•	

# SIRCO M 和 MV

## 负荷隔离开关

16 - 160 A



4 极 SIRCO M  
直接操作



4 极 SIRCO MV  
直接操作

### 方案应用于

- > 主进线负荷隔离
- > 配网负荷隔离
- > 机器控制
- > 本地安全负荷隔离



### 优点

- > 完全集成化
- > 全系列的附件
- > 可升级
- > 符合主要的认证
- > 特殊特性

### 认证

- > IEC 60947-3
- > GB/T 14048.3
- > 其他标准:

\*参见SIRCO UL和CSA系列



### 认证<sup>(1)</sup>



(1) Product reference on request.

### 安全开关箱

- > 适合装在聚碳酸酯的箱体中，可以使用SIRCO M，比如带载断开一台马达(AC23)。



### 功能

SIRCO M和MV是手动操作，模块化，模块组合式多极负荷-隔离开关。它可保证所有低压电路的带载和无载断开和安全隔离，特别适用于机器控制电路。

通过使用附件，SIRCO M能被转变成多极负荷隔离开关或3/4极转换开关。SIRCO M转换开关提供两路电源间或两路低压回路间的带载转换，以及安全隔离。

### 优势

#### 完全集成化

SIRCO M和MV完全集成了隔离、分断和开关的功能。

在单个产品中，SIRCO M提供正面、右侧或左侧操作。高性能的设计使得SIRCO M能轻易地由负荷隔离开关转变成转换开关，为许多应用场合提供高创新性的模块组合式方案。

#### 全系列的附件

一个标准的3极负荷隔离开关能与可选的附件配合，提供一系列的优势：

- 选择设备时的简易性。
- 应用于多种场合的灵活性。
- 降低产品管理和存储的成本。

#### 可升级

全系列的附件意味着SIRCO M能被升级，即使是在试运行之后，满足了将来可能的升级需求。

#### 符合主要的认证

SIRCO M和MV系列的负荷隔离开关是依据标准IEC60947-3，UL508和UL98所定义的规范来设计、测试和验证的。这个流程保证了产品的高质量水平，尤其是应用于各种严峻的操作环境下的产品。

#### 一般特性

- 双可视断开
- 可进行DIN导轨或柜板固定，可固定在正面开孔为45mm的模块化开关箱内
- 开关及其附件的防护等级：IP20
- 负载类别 (AC-22 和 AC-23)

#### 特殊特性

##### SIRCO M:

- 完全断开指示
- 触头分合技术
- 如要开关柜门固定，请使用“柜门固定套件”(参见附件篇)

##### SIRCO MV:

- 双可视断开
- 完全断开指示

**您需要知道的**

**SIRCO M**

- SIRCO M 有多种操作方式：



拨动式手柄



转动式手柄



正面，左侧或右侧柜外操作

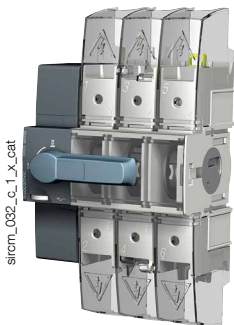
- SIRCO M 16 - 125A 3P 开关可以增加中性极或接地极和预断开信号辅助触点。
- 可以提供基于3极开关的开关盒 16 - 100A。
- 16 - 125 A, 通过大量可用的附件可以将3极SIRCO M 转变成 4、6、8极负荷隔离开关或3/4极转换开关。
- 通过柜门固定套件，SIRCO M 负荷隔离开关能被安装在门上。



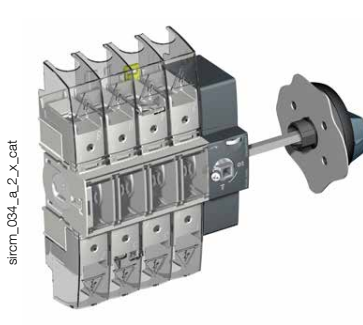
手动转换开关 I - 0 - II

**SIRCO MV**

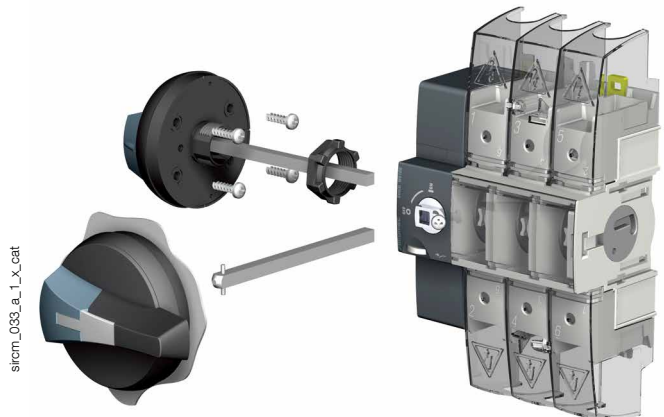
- 3 种操作方式



直接操作



柜外右侧操作



正面和左侧操作

- SIRCO MV 100 - 160 A, 3极 或 4极。
- 提供2种辅助触点：
  - U型预断辅助触点
  - M型信号触点

# SIRCO M 和 MV

负荷隔离开关

16 - 160 A

## 产品编号

### SIRCO M

规格(A)	极数	拨动式开关本体	直接或柜外操作开关本体	直接操作手柄	柜外正面和右侧操作手柄 <sup>(5)</sup>	柜外左侧操作手柄 <sup>(5)</sup>	转换开关柜外正面操作手柄 <sup>(5)</sup>	柜外正面和侧面操作加长轴 <sup>(5)</sup>	第4极
16 A	3 极	2205 <b>3000</b>	2200 <b>3000</b> <sup>(1)(2)(3)</sup>	M00 型  蓝色 2299 <b>5012</b>  红色 2299 <b>5013</b>	S00 型 I-0  黑色 IP65 1471 <b>1111</b> <sup>(4)</sup>  黑色 IP65 1473 <b>1111</b> <sup>(4)</sup>  红色/黄色 IP65 1474 <b>1111</b> <sup>(4)</sup>	S00 型 I-0  黑色 IP65 147A <b>5111</b>  红色/黄色 IP65 147B <b>5111</b>	S00 型   I-0-II 黑色 IP65 1473 <b>1113</b> <sup>(4)</sup>  I-I+II-II 黑色 IP65 1473 <b>1114</b> <sup>(4)</sup>	S0, S00 型  150 mm 1407 <b>0515</b>  200 mm 1407 <b>0520</b>  320 mm 1407 <b>0532</b>	2200 <b>1000</b>
20 A	3 极	2205 <b>3001</b>	2200 <b>3001</b> <sup>(1)(2)(3)</sup>						2200 <b>1001</b>
25 A	3 极	2205 <b>3002</b>	2200 <b>3002</b> <sup>(1)(2)(3)</sup>						2200 <b>1002</b>
32 A	3 极	2205 <b>3003</b>	2200 <b>3003</b> <sup>(1)(2)(3)</sup>						2200 <b>1003</b>
40 A	3 极	2205 <b>3004</b>	2200 <b>3004</b> <sup>(1)(2)(3)</sup>						2200 <b>1004</b>
63 A	3 极	2205 <b>3006</b>	2200 <b>3006</b> <sup>(1)(2)(3)</sup>						2200 <b>1006</b>
80 A	3 极	2205 <b>3008</b>	2200 <b>3008</b> <sup>(1)(2)(3)</sup>						2200 <b>1008</b>
100 A	3 极	请联系我们	2200 <b>3010</b> <sup>(1)(2)(3)</sup>	M01 型  蓝色 2299 <b>5032</b>	S0 型  I-0 黑色 IP65 1481 <b>1111</b> <sup>(4)</sup>  黑色 IP65 1483 <b>1111</b> <sup>(4)</sup>  红色/黄色 IP65 1484 <b>1111</b> <sup>(4)</sup>	S0 型  I-0 黑色 IP65 148A <b>5111</b>  红色/黄色 IP65 148B <b>5111</b>	S0, S00 型  150 mm 1407 <b>0515</b>  200 mm 1407 <b>0520</b>  320 mm 1407 <b>0532</b>	2200 <b>1010</b>	
125 A	3 极		2200 <b>3011</b> <sup>(1)(2)(3)</sup>		2200 <b>1011</b>				

(1) 正面和侧面操作

(2) 6极开关直接操作，需订购2个3极开关+功能组合件(对于柜外操作，需订加长轴+手柄)

(3) 8极开关直接操作，需订购2个3极开关+2个第4极+功能组合件(对于柜外操作，需订加长轴+手柄)

(4) 可脱卸手柄

(5) 其他手柄可用，请参见附件页。

## SIRCO M

规格(A)	极数	拨动式开关本体	直接或柜外操作 开关本体	不间断中性极	保护接地级	辅助触点	端子护罩	柜门固定套件
16 A	3 极	2205 3000	2200 3000 <sup>(1)(2)(3)</sup>	1 极 2200 5005	1 极 2200 9005	M 型触点 常开 + 常闭 2299 0001	1 极 2294 1005 <sup>(4)</sup> 3 极 2294 3005 <sup>(4)</sup>	3/4 极 完备防护型 IP2X 2299 3309 <sup>(5)</sup> 袖珍型 2209 3409 <sup>(5)</sup>
20 A	3 极	2205 3001	2200 3001 <sup>(1)(2)(3)</sup>					
25 A	3 极	2205 3002	2200 3002 <sup>(1)(2)(3)</sup>					
32 A	3 极	2205 3003	2200 3003 <sup>(1)(2)(3)</sup>					
40 A	3 极	2205 3004	2200 3004 <sup>(1)(2)(3)</sup>					
63 A	3 极	2205 3006	2200 3006 <sup>(1)(2)(3)</sup>	1 极 2200 5009	1 极 2200 9009	2 常开 2299 0011	1 极 2294 1009 <sup>(4)</sup> 3 极 2294 3009 <sup>(4)</sup>	6/8 极 钢支架 2299 3609 <sup>(5)</sup>
80 A	3 极	2205 3008	2200 3008 <sup>(1)(2)(3)</sup>					
100 A	3 极		2200 3010 <sup>(1)(2)(3)</sup>	1 极 2200 5011	1 极 2200 9011		1 极 2294 1011 <sup>(4)</sup> 3 极 2294 3016 <sup>(4)</sup>	3/4 极 钢支架 2299 3609 <sup>(5)</sup>
125 A	3 极		2200 3011 <sup>(1)(2)(3)</sup>					

(1) 正面和侧面操作

(2) 6极开关直接操作，需订购2个3极开关+功能组合件(对于柜外操作，需订加长轴+手柄)

(3) 8极开关直接操作，需订购2个3极开关+2个第4极+功能组合件(对于柜外操作，需订加长轴+手柄)

(4) 上下端

(5) 配有加长轴

# SIRCO M 和 MV

负荷隔离开关

16 - 160 A

## 产品编号 (续)

### SIRCO MV

规格(A)	极数	开关本体	直接操作手柄	柜外正面和右侧操作手柄 <sup>(4)</sup>	柜外左侧操作手柄 <sup>(4)</sup>	柜外正面和侧面操作加长轴	位置指示辅助触点	预断开辅助触点	端子护罩							
100 A	3 极	2200 <b>3110</b>		S0 型 I-0 黑色 IP55 1491 <b>0111</b> <sup>(2)</sup>	S0 型 I-0 黑色 IP65 149A <b>9111</b>	S0 型 150 mm 1409 <b>0615</b> 200 mm 1409 <b>0620</b> 320 mm 1409 <b>0632</b>	M 型 触点 常开 + 常闭 2299 <b>0001</b> 2 常开 2299 <b>0011</b>	U 型 1 触点 常开 3999 <b>0701</b> 1 触点 常闭 3999 <b>0702</b>	3 极 2294 <b>3016</b> <sup>(3)</sup> 4 极 2294 <b>4016</b> <sup>(3)</sup>							
	4 极	2200 <b>4110</b>														
125 A	3 极	2200 <b>3012</b>								M0b 型 蓝色 2299 <b>5042</b> <sup>(1)</sup>	黑色 IP65 1493 <b>0111</b> <sup>(2)</sup>	红色/黄色 IP65 149B <b>9111</b>				
	4 极	2200 <b>4012</b>								M0 型 蓝色 2299 <b>5022</b>	黑色 IP65 1493 <b>0111</b> <sup>(2)</sup>	红色/黄色 IP65 1494 <b>0111</b> <sup>(2)</sup>				
160 A	3 极	2200 <b>3016</b>														
	4 极	2200 <b>4016</b>														

(1) 标准

(2) 可脱卸手柄

(3) 上下端

(4) 其他手柄可用，请参见附件页

## 附件

### 直接操作手柄

SIRCO M			
规格 (A)	手柄颜色	类型	产品编号
16 ... 80	蓝色	M00 型	2299 5012 <sup>(1)</sup>
16 ... 80	红色	M00 型	2299 5013
100 ... 125	蓝色	M01 型	2299 5032 <sup>(1)</sup>

(1) 标准。

SIRCO MV			
规格 (A)	手柄颜色	类型	产品编号
100 ... 160	蓝色	M0b 型	2299 5042 <sup>(1)</sup>
100 ... 160	蓝色	M0 型	2299 5022

(1) 标准。



### SIRCO M - 柜外操作手柄

S000 型手柄							
规格 (A)	类型	极数	操作	手柄颜色	IP 等级	可脱卸手柄	产品编号
16 ... 80	开关	3/4 级	正面和侧面操作	黑色	IP65	否	1463 5111
16 ... 80	开关	3/4 级	正面和侧面操作	红色/黄色	IP65	否	1464 5111
16 ... 80	转换开关 I - 0 - II	3/4 级	正面	黑色	IP65	否	1463 5113
16 ... 80	转换开关 I - I+II - II	3/4 级	正面	黑色	IP65	否	1463 5114



S000 型手柄

S00 型手柄							
规格 (A)	类型	极数	操作	手柄颜色	IP 等级	可脱卸手柄	产品编号
16 ... 80	开关	3/4 级 <sup>(1)</sup>	正面和侧面操作	黑色	IP55	是	1471 1111
16 ... 80	开关	3/4 级 <sup>(1)</sup>	正面和侧面操作	黑色	IP65	是	1473 1111
16 ... 80	开关	3/4 级 <sup>(1)</sup>	正面和侧面操作	红色/黄色	IP65	是	1474 1111
16 ... 80	开关	3/4 级	左侧	黑色	IP65	否	147A 5111
16 ... 80	开关	3/4 级	左侧	红色/黄色	IP65	否	147B 5111
100 ... 125	开关	6/8 级	正面	黑色	IP55	是	1471 0111
100 ... 125	开关	6/8 级	正面	黑色	IP65	是	1473 0111
100 ... 125	开关	6/8 级	正面	红色/黄色	IP65	是	1474 0111
16 ... 80	转换开关 I - 0 - II	3/4 级	正面	黑色	IP65	是	1473 1113
16 ... 80	转换开关 I - I+II - II	3/4 级	正面	黑色	IP65	是	1473 1114
100 ... 125	转换开关 I - 0 - II	3/4 级	正面	黑色	IP65	是	1473 0113
100 ... 125	转换开关 I - I+II - II	3/4 级	正面	黑色	IP65	是	1473 0114

(1) 也能被用于前面操作的6极和8极开关。



S00 型手柄

S0 型手柄							
规格 (A)	类型	极数	操作	手柄颜色	IP 等级	可脱卸手柄	产品编号
100 ... 125	开关	3/4 级	正面和侧面操作	黑色	IP55	是	1481 1111
100 ... 125	开关	3/4 级	正面和侧面操作	黑色	IP65	是	1483 1111
100 ... 125	开关	3/4 级	正面和侧面操作	红色/黄色	IP65	是	1484 1111
100 ... 125	开关	3/4 级	左侧	黑色	IP65	否	148A 5111
100 ... 125	开关	3/4 级	左侧	红色/黄色	IP65	否	148B 5111



S0 型手柄

S01 型手柄							
规格 (A)	类型	极数	操作	手柄颜色	IP 等级	可脱卸手柄	产品编号
16 ... 125	开关	3/4 级 <sup>(2)</sup>	正面和侧面操作	黑色	IP65	是	1403 2111
16 ... 125	开关	3/4 级 <sup>(2)</sup>	正面和侧面操作	红色/黄色	IP65	是	1404 2111
16 ... 125	转换开关 I - 0 - II	3/4 级	正面	黑色	IP65	是	1403 2113
16 ... 125	转换开关 I - 0 - II	3/4 级	正面	黑色	IP65	是	1403 2813 <sup>(1)</sup>
16 ... 125	转换开关 I - I+II - II	3/4 级	正面	黑色	IP65	是	1403 2114
16 ... 125	转换开关 I - I+II - II	3/4 级	正面	黑色	IP65	是	1403 2814 <sup>(1)</sup>

(1) 3个位置可用挂锁锁住

(2) 也能被用于16-40A的6极和8极开关



S01 型手柄

access\_307\_a\_1\_cat

access\_341\_a\_1\_cat

access\_343\_a

access\_304\_a\_1\_cat

# SIRCO M 和 MV

负荷隔离开关

16 - 160 A

## 产品编号 (续)

### SIRCO MV - 柜外操作手柄

S0 型手柄							
规格 (A)	类型	极数	操作	手柄颜色	IP 等级	可脱卸手柄	产品编号
100 ... 160	开关	3/4 级	正面和侧面操作	黑色	IP55	是	1491 0111
100 ... 160	开关	3/4 级	正面和侧面操作	黑色	IP65	是	1493 0111
100 ... 160	开关	3/4 级	正面和侧面操作	红色/黄色	IP65	是	1494 0111
100 ... 160	开关	3/4 级	左侧	黑色	IP65	否	149A 9111
100 ... 160	开关	3/4 级	左侧	红色/黄色	IP65	否	149B 9111

S1 型手柄							
规格 (A)	类型	极数	操作	手柄颜色	IP 等级	可脱卸手柄	产品编号
100 ... 160	开关	3/4 级	正面	黑色	IP55	是	1411 2111
100 ... 160	开关	3/4 级	正面	黑色	IP65	是	1413 2111
100 ... 160	开关	3/4 级	正面	红色/黄色	IP65	是	1414 2111
100 ... 160	开关	3/4 级	右侧	黑色	IP55	否	1415 2111
100 ... 160	开关	3/4 级	右侧	黑色	IP65	否	1417 2111
100 ... 160	开关	3/4 级	右侧	红色/黄色	IP65	否	1418 2111
100 ... 160	开关	3/4 级	左侧	黑色	IP65	否	141A 2111
100 ... 160	开关	3/4 级	左侧	红色/黄色	IP65	否	141B 2111



S0 型手柄



S1 型手柄

### 柜外操作手柄的加长轴

SIRCO M 3/4 极				
规格 (A)	手柄	类型	长度 (mm)	产品编号
16 ... 125	S000/S00/S0 型	开关	150 mm	1407 0515
16 ... 125	S000/S00/S0 型	开关	200 mm	1407 0520
16 ... 125	S000/S00/S0 型	开关	320 mm	1407 0532
16 ... 125	S01 型	开关	200 mm	1404 0520
16 ... 125	S01 型	开关	320 mm	1404 0532
16 ... 125	S01 型	开关	400 mm	1404 0540

SIRCO M 6/8极负荷隔离开关和3/4极转换开关				
规格 (A)	手柄	类型	长度 (mm)	产品编号
16 ... 80	S00, S000 型	6/8极和转换开关	150 mm	1407 0515
16 ... 80	S00, S000 型	6/8极和转换开关	200 mm	1407 0520
16 ... 80	S00, S000 型	6/8极和转换开关	320 mm	1407 0532
100 ... 125	S00 型	6/8极和转换开关	150 mm	1409 0615
100 ... 125	S00 型	6/8极和转换开关	200 mm	1409 0620
100 ... 125	S00 型	6/8极和转换开关	320 mm	1409 0632
16 ... 40	S01 型	6/8 级	200 mm	1404 0520
16 ... 40	S01 型	6/8 级	320 mm	1404 0532
16 ... 40	S01 型	6/8 级	400 mm	1404 0540
16 ... 80	S01 型	转换开关	200 mm	1404 0520
16 ... 80	S01 型	转换开关	320 mm	1404 0532
16 ... 80	S01 型	转换开关	400 mm	1404 0540
100 ... 125	S01 型	转换开关	150 mm	1409 0615
100 ... 125	S01 型	转换开关	200 mm	1409 0620
100 ... 125	S01 型	转换开关	320 mm	1409 0632

用于 SIRCO MV				
规格 (A)	手柄	类型	长度 (mm)	产品编号
100 ... 160	S0 型	开关	150 mm	1409 0615
100 ... 160	S0 型	开关	200 mm	1409 0620
100 ... 160	S0 型	开关	320 mm	1409 0632
100 ... 160	S1 型	开关	200 mm	1401 0620
100 ... 160	S1 型	开关	320 mm	1401 0632
100 ... 160	S1 型	开关	400 mm	1401 0640



#### 用途

#### 标准长度：

- 150 mm,
- 200 mm,
- 320 mm,
- 400 mm.

其他长度：请联系我们。

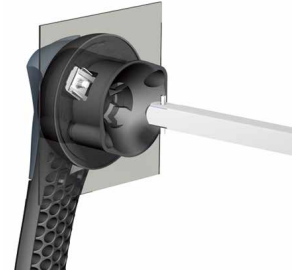
对于3/4极开关，加长轴可用于柜外正面和侧面操作。对于6/8极开关和转换开关，加长轴只用于柜外正面操作。



### 柜外操作的导向附件

**用途**  
用于加长轴和手柄的配合使用。

该附件可以使加长轴延长15mm。  
超过320mm长度的导向附件请咨询我们。



access\_260\_a\_2\_cat

描述	手柄类型	每组	产品编号
导向附件	S00 和 S0 / S000	10 个	1419 0000
导向附件	S01 和 S1	1 个	1429 0000

### 第4极- SIRCO M的附加极

**用途**  
将一个或多个断开开关主极加在开关本体上可使：  
- 3极SIRCO M 负荷隔离开关变成4极开关；  
- 6极SIRCO M 负荷隔离开关变成8极开关；  
- 3极SIRCO M 转换开关变成4极转换开关；

规格 (A)	极数	类型	产品编号
16	1 极	分断	2200 1000
20	1 极	分断	2200 1001
25	1 极	分断	2200 1002
32	1 极	分断	2200 1003
40	1 极	分断	2200 1004
63	1 极	分断	2200 1006
80	1 极	分断	2200 1008
100	1 极	分断	2200 1010
125	1 极	分断	2200 1011



第4极

access\_322\_a



接地保护极

access\_323\_a



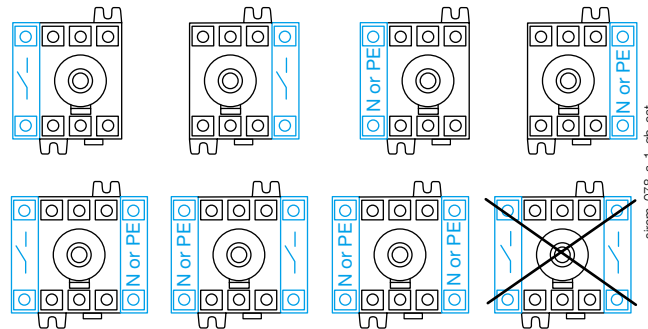
中性极

access\_324\_a

### 不分断中性级

**用途**  
给3极负荷隔离开关加一个中性极。

规格 (A)	极数	类型	产品编号
16 ... 40	1 极	不分断	2200 5005
63 ... 80	1 极	不分断	2200 5009
100 ... 125	1 极	不分断	2200 5011



sirco\_078\_a\_1\_gb\_cat

### 不分断保护接地

**用途**  
给3/4极负荷隔离开关加一个保护接地极。

规格 (A)	极数	类型	产品编号
16 ... 40	1 极	不分断	2200 9005
63 ... 80	1 极	不分断	2200 9009
100 ... 125	1 极	不分断	2200 9011

附加极组合

### 端子护罩

**用途**  
遮盖上下接线端子，以防直接接触带电部位：  
1或3极用于SIRCO M，及3或4极用于SIRCO MV。  
每个端子护罩上有个小孔用于插入温度测量探针。

#### 用于 SIRCO M

规格 (A)	极数	位置	产品编号
16 ... 40	1 极	上端和下端	2294 1005
16 ... 40	3 极	上端和下端	2294 3005
63 ... 80	1 极	上端和下端	2294 1009
63 ... 80	3 极	上端和下端	2294 3009
100 ... 125	1 极	上端和下端	2294 1011
100 ... 125	3 极	上端和下端	2294 3016

#### 用于 SIRCO MV

规格 (A)	极数	位置	产品编号
100 ... 160	3 极	上端和下端	2294 3016
100 ... 160	4 极	上端和下端	2294 4016



SIRCO M 3 极

SIRCO M 1 极

access\_328\_a

access\_329\_a



SIRCO MV 3 极

SIRCO MV 4 极

access\_327\_a

access\_326\_a

# SIRCO M 和 MV

负荷隔离开关

16 - 160 A

## 产品编号 (续)

### M型辅助触点

用途

“常开+常闭”和“2常开”两种类型，有预断开和0、I位的位置指示功能。

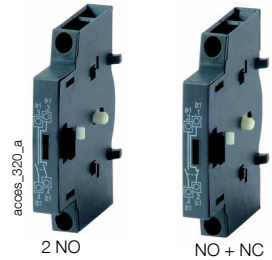
可安装在开关本体的左右两侧，最多可加4个辅助触点(2个模块)。

在SIRCO MV上无预断开功能。

特性

“常开+常闭”辅助触点：  
正面操作的防护等级为IP2。

M型



#### SIRCO M

规格 (A)	辅助触点个数	类型	产品编号
16 ... 125	1 AC	常开+常闭	2299 0001
16 ... 125	1 AC	2 常开	2299 0011

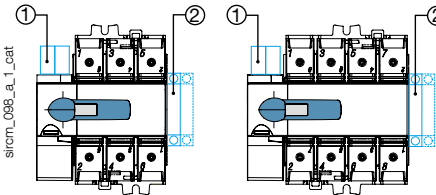
#### SIRCO MV

规格 (A)	辅助触点个数	类型	产品编号
100 ... 160	1 AC	常开+常闭	2299 0001
100 ... 160	1 AC	2 常开	2299 0011

特性

触点类型	额定电流 (A)	工作电流 I <sub>0</sub> (A)	
		230 VAC	AC-15
常开+常闭	10	10	6

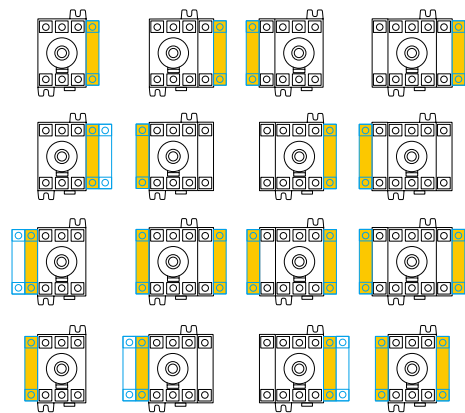
#### SIRCO MV 辅助触点组合



1. 最多2个U型辅助触点
2. 最多4个M型辅助触点(2个模块)

#### SIRCO M 辅助触点组合

最多: 2个模块 / 最多: 2个辅助触点



sircm\_188\_a\_1\_X\_cat

sircm\_048\_a\_1\_X\_cat

#### 用于 SIRCO MV

规格 (A)	辅助触点个数	类型	产品编号
100 ... 160	1 AC	常开	3999 0701
100 ... 160	1 AC	常闭	3999 0702

特性

触点类型	额定电流 (A)	工作电流 I <sub>0</sub> (A)			
		250 VAC	400 VAC	24 VDC	48 VDC
NC	10	AC-15	AC-15	DC-13	DC-13
NO	10	3	1.8	2.8	1.4
	10	3	1.8	2.8	1.4

U型



用途

“常开”和“常闭”两种辅助触点，预断开和位置指示功能。

只能安装在SIRCO MV开关上，最多可加2个。

## 功能组合件

用途

这一附件可将两个3极开关本体+开关主组合成：

- 6或8极SIRCO M负荷隔离开关。
- 3或4极SIRCO M转换开关。

SIRCO M转换开关用于两个电源或两路低压电路之间的带负载转换，以及安全隔离(I - 0 - II)；同时还可以不断地转换(I - I+II - II)。组件原配直接操作手柄，但不包含加长轴。如需柜外操作，需另外订购手柄+加长轴。

6或8极负荷隔离开关功能转换组件



转换开关 (I - 0 - II) 功能转换组件



转换开关 (I - I+II - II) 功能转换组件



转换开关 (I - I+II - II) 功能转换组件

access\_348\_a

access\_415\_a

access\_350\_a

#### 负荷隔离开关 6或8极

规格 (A)	类型	产品编号
16 ... 80	6/8极开关	2269 6009
100 ... 125	6/8极开关	2269 6011

#### 转换开关 I - 0 - II

规格 (A)	类型	产品编号
16 ... 80	转换开关 I - 0 - II	2209 6009
100 ... 125	转换开关 I - 0 - II	2209 6011

#### 转换开关 I - I+II - II

规格 (A)	类型	产品编号
16 ... 80	转换开关 I - I+II - II	2299 6009
100 ... 125	转换开关 I - I+II - II	2299 6011

### 柜门固定套件

#### 用途

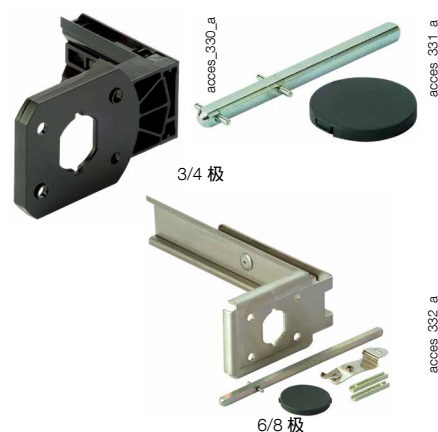
利用这套附件可将开关直接固定在柜门上，可在开关的左侧或右侧固定。

无论哪种固定，都很方便接线。

特制的内侧安装螺母使得柜外操作手柄的安装简单易行。

#### 有三种类型供选择：

- 完备防护型 IP2X
- 袖珍型
- 用于6/8极和3/4极100/125 A的钢板支架



用于 SIRCO M			
规格 (A)	极数	位置	产品编号
16 ... 80	3/4 极	完备防护型 IP2X	2299 <b>3309</b>
16 ... 80	3/4 极	袖珍型	2299 <b>3409</b>
16 ... 80	6/8 极	钢板支架	2299 <b>3609</b>
100 ... 125	3/4 极	钢板支架	2299 <b>3609</b>

### 封堵盖

#### 用途

每包20个，SIRCO M用作侧面操作时，用此盖封堵开关正面的手柄孔。操作简便，直接扣在开关本体上即可。

用于 SIRCO M		
规格 (A)	包装	产品编号
16 ... 125	20 个	2299 <b>9409</b>

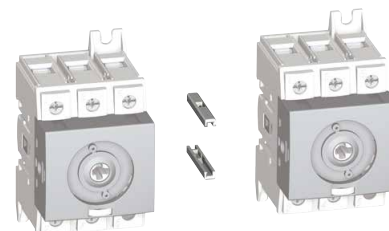


### 6/8 极连接插条

#### 用途

每包40个，用来连接两个3极开关(+附加极)以得到柜外侧面操作的6或8极开关。多极开关的连接，请联系我们。

用于 SIRCO M		
规格 (A)	包装	产品编号
16 ... 80	40 个	2299 <b>9909</b>



### DIN导轨阻挡片

#### 用途

安装在DIN导轨上的SIRCO MV进行柜外侧面操作时，用来阻挡开关本体的侧向滑动。

用于 SIRCO MV		
规格 (A)	类型	产品编号
100 ... 160	M4	5000 <b>0041</b>
100 ... 160	M5	5000 <b>0051</b>



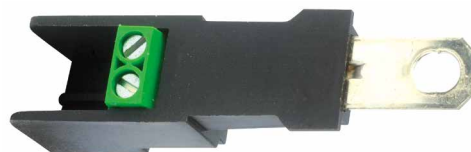
### 电压检测与供电端子

#### 用途

仅适用于SIRCO MV开关：

单相，带有两个接线孔，电线截面 $\leq 1.5\text{mm}^2$ 。

用于 SIRCO MV		
规格 (A)	包装	产品编号
100 ... 160	2 个	1399 <b>4006</b>



# SIRCO M 和 MV

负荷隔离开关

16 - 160 A

符合IEC 60947-3 和 GB/T 14048.3 标准

## SIRCO M - 16 - 125 A

约定发热电流 $I_{th}$ (40 °C)	16 A	20 A	25 A	32 A	40 A	63 A	80 A	100 A	125 A
额定绝缘电压 $U_i$ (V)	800	800	800	800	800	800	800	800	800
额定冲击耐受电压 $U_{imp}$ (kV)	8	8	8	8	8	8	8	8	8

### 额定工作电流 $I_e$ (A)

额定电压	负荷种类	A/B <sup>(1)</sup>	A/B <sup>(1)</sup>	A/B <sup>(1)</sup>	A/B <sup>(1)</sup>	A/B <sup>(1)</sup>	A/B <sup>(1)</sup>	A/B <sup>(1)</sup>	A/B <sup>(1)</sup>	A/B <sup>(1)</sup>
415 VAC	AC-20 A / AC-20 B	16/16	20/20	25/25	32/32	40/40	63/63	80/80	100/100	125/125
415 VAC	AC-21 A / AC-21 B	16/16	20/20	25/25	32/32	40/40	63/63	80/80	100/100	125/125
415 VAC	AC-22 A / AC-22 B	16/16	20/20	25/25	32/32	40/40	63/63	80/80	100/100	125/125
415 VAC	AC-23 A / AC-23 B	16/16	20/20	25/25	32/32	40/40	63/63	80/80	100/100	125/125
500 VAC	AC-20 A / AC-20 B	16/16	20/20	25/25	32/32	40/40	63/63	80/80	100/100	125/125
500 VAC	AC-21 A / AC-21 B	16/16	20/20	25/25	32/32	40/40	63/63	80/80	100/100	125/125
500 VAC	AC-22 A / AC-22 B	16/16	20/20	25/25	32/32	40/40	63/63	80/80	100/100	125/125
500 VAC	AC-23 A / AC-23 B	16/16	20/20	25/25	25/25	25/25	63/63	63/63	80/80	100/100
690 VAC	AC-20 A / AC-20 B	16/16	20/20	25/25	32/32	40/40	63/63	80/80	100/100	125/125
690 VAC	AC-21 A / AC-21 B	16/16	20/20	25/25	32/32	40/40	63/63	80/80	100/100	125/125
690 VAC	AC-22 A / AC-22 B	16/16	20/20	25/25	32/32	32/40	40/63	63/80	80/100	100/125
690 VAC	AC-23 A / AC-23 B	16/16	20/20	25/25	25/25	25/25	40/40	40/40	63/63	63/63

110 VDC	DC-20 A / DC-20 B	16/16	20/20	25/25	32/32	40/40	63/63	80/80	100/100	125/125
110 VDC	DC-21 A / DC-21 B	16/16 <sup>(2)</sup>	20/20 <sup>(2)</sup>	25/25 <sup>(2)</sup>	32/32 <sup>(2)</sup>	40/40 <sup>(2)</sup>	63/63 <sup>(2)</sup>	80/80 <sup>(2)</sup>	100/100 <sup>(2)</sup>	125/125 <sup>(2)</sup>
250 VDC	DC-20 A / DC-20 B	16/16	20/20	25/25	32/32	40/40	63/63	80/80	100/100	125/125
250 VDC	DC-21 A / DC-21 B	16/16 <sup>(3)</sup>	20/20 <sup>(3)</sup>	25/25 <sup>(3)</sup>	32/32 <sup>(3)</sup>	40/40 <sup>(3)</sup>	63/63 <sup>(3)</sup>	80/80 <sup>(3)</sup>	100/100 <sup>(3)</sup>	125/125 <sup>(3)</sup>
400 VDC	DC-20 A / DC-20 B	16/16	20/20	25/25	32/32	40/40	63/63	80/80	100/100	125/125
400 VDC	DC-21 A / DC-21 B	16/16 <sup>(4)</sup>	20/20 <sup>(4)</sup>	25/25 <sup>(4)</sup>	25/25 <sup>(4)</sup>	25/25 <sup>(4)</sup>	40/40 <sup>(4)</sup>	40/40 <sup>(4)</sup>	63/63 <sup>(4)</sup>	63/63 <sup>(4)</sup>

### 短路性能 (无保护)

额定短时耐受电流 1s. $I_{cw}$ (kA rms)	1.26	1.26	1.26	1.26	1.26	1.5	1.5	2.75	2.75
额定短路接通容量 $I_{cm}$ (kA 峰值, 无熔断器保护)	1.8	1.8	1.8	1.8	1.8	2.1	2.1	3.9	3.9

### 接线

最小铜缆截面 (mm <sup>2</sup> )	1.5	1.5	1.5	1.5	1.5	2.5	2.5	10	10
最大铜缆截面 (mm <sup>2</sup> )	16	16	16	16	16	35	35	70	70
旋紧扭矩最小/最大 (Nm)	2 / 2.2	2 / 2.2	2 / 2.2	2 / 2.2	2 / 2.2	3.5 / 3.85	3.5 / 3.85	4/4.4	4/4.4

### 机械特性

寿命 (操作次数)	100 000	100 000	100 000	100 000	100 000	100 000	100 000	100 000	100 000
操作力矩 - 3极开关本体(Nm)	1	1	1	1	1	1.4	1.4	1.6	1.6
操作力矩 - 4极开关本体(Nm)	1.2	1.2	1.2	1.2	1.2	1.6	1.6	2	2
3极开关本体重量 (kg)	0.18	0.18	0.18	0.18	0.18	0.27	0.27	0.55	0.55
4极开关本体重量 (kg)	0.23	0.23	0.23	0.23	0.23	0.33	0.33	0.72	0.72
6极开关本体重量(kg)	0.40	0.40	0.40	0.40	0.40	0.59	0.59	1.30	1.30
8极开关本体重量(kg)	0.50	0.50	0.50	0.50	0.50	0.69	0.69	1.65	1.65
3极开关本体重量(kg)	0.40	0.40	0.40	0.40	0.40	0.59	0.59	1.30	1.30
4极开关本体重量(kg)	0.50	0.50	0.50	0.50	0.50	0.69	0.69	1.65	1.65

(1) A/B: A = 频繁操作, B = 非频繁操作

(2) 每极按正负极使用

(3) 3极按正负极串联使用, 其中两极串联为正, 另一极为负。

(4) 4极按正负极每2极串联使用。

(5) 功率值仅供参考, 电流值因制造商而异。

(6) 额定操作电压  $U_e = 415$  VAC

## 符合IEC 60947-3 和 GB/T 14048.3 标准

## SIRCO MV - 100 - 160 A

约定发热电流 $I_n$ (40 °C)		<b>100 A</b>	<b>125 A</b>	<b>160 A</b>
额定绝缘电压 $U_i$ (V)		800	800	800
额定冲击耐受电压 $U_{imp}$ (kV)		8	8	8
<b>额定工作电流 <math>I_e</math> (A)</b>				
额定电压	负荷种类	<b>A/B<sup>(1)</sup></b>	<b>A/B<sup>(1)</sup></b>	<b>A/B<sup>(1)</sup></b>
415 VAC	AC-20 A / AC-20 B	100/100	125/125	160/160
415 VAC	AC-21 A / AC-21 B	100/100	125/125	160/160
415 VAC	AC-22 A / AC-22 B	100/100	125/125	160/160
415 VAC	AC-23 A / AC-23 B	100/100	125/125	125/160
500 VAC	AC-20 A / AC-20 B	100/100	125/125	160/160
500 VAC	AC-21 A / AC-21 B	100/100	125/125	160/160
500 VAC	AC-22 A / AC-22 B	100/100	125/125	125/160
500 VAC	AC-23 A / AC-23 B	80/80	100/100	100/100
690 VAC	AC-20 A / AC-20 B	100/100	125/125	160/160
690 VAC	AC-21 A / AC-21 B	100/100	125/125	160/160
690 VAC	AC-22 A / AC-22 B	63/80	80/100	100/125
690 VAC	AC-23 A / AC-23 B	63/63	80/80	80/80
110 VDC	DC-20 A / DC-20 B	100/100	125/125	160/160
110 VDC	DC-21 A / DC-21 B	100/100 <sup>(2)</sup>	125/125 <sup>(2)</sup>	160/160 <sup>(2)</sup>
250 VDC	DC-20 A / DC-20 B	100/100	125/125	160/160
250 VDC	DC-21 A / DC-21 B	100/100 <sup>(3)</sup>	125/125 <sup>(3)</sup>	160/160 <sup>(3)</sup>
400 VDC	DC-20 A / DC-20 B	100/100	125/125	160/160
400 VDC	DC-21 A / DC-21 B	100/100 <sup>(4)</sup>	125/125 <sup>(4)</sup>	160/160 <sup>(4)</sup>
<b>短路性能 (无保护)</b>				
额定短时耐受电流 1s. $I_{cw}$ (kA rms)		4	4	4
额定短路接通容量 $I_{cm}$ (kA峰值, 无熔断器保护)		7	7	7
<b>接线</b>				
最小铜缆截面 (mm <sup>2</sup> )		10	10	10
最大铜缆截面 (mm <sup>2</sup> )		70	70	70
旋紧扭矩最小/最大 (Nm)		4 / 4.4	4 / 4.4	4 / 4.4
<b>机械特性</b>				
寿命 (操作次数)		50 000	50 000	50 000
操作力矩 - 3极开关本体(Nm)		4	4	4
操作力矩 - 4极开关本体(Nm)		4.2	4.2	4.2
3极开关本体重量 (kg)		0.68	0.68	0.68
4极开关本体重量 (kg)		0.85	0.85	0.85

(1) A/B: A = 频繁操作, B = 非频繁操作。

(2) 每极按正负极使用

(3) 3极按正负极串联使用, 其中两极串联为正, 另一极为负。

(4) 4极按正负极每2极串联使用。

(5) 功率值仅供参考, 电流值因制造商而异。

(6) 额定操作电压  $U_e = 415$  VAC

# SIRCO M 和 MV

负荷隔离开关

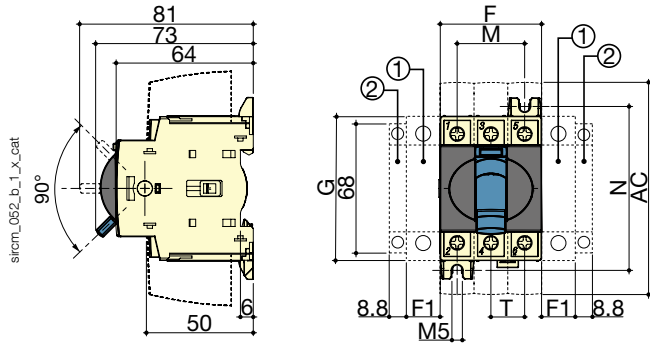
16 - 160 A

## 尺寸

### SIRCO M

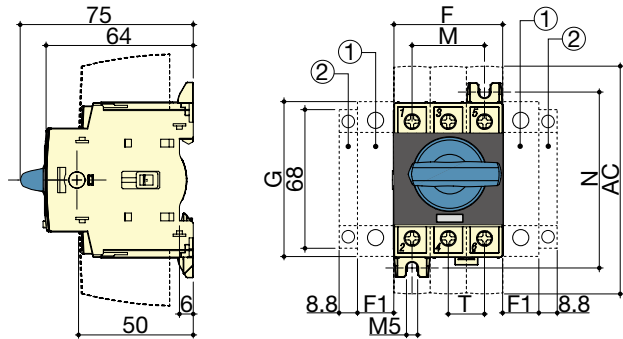
SIRCO M 16 - 80 A

拨动操作



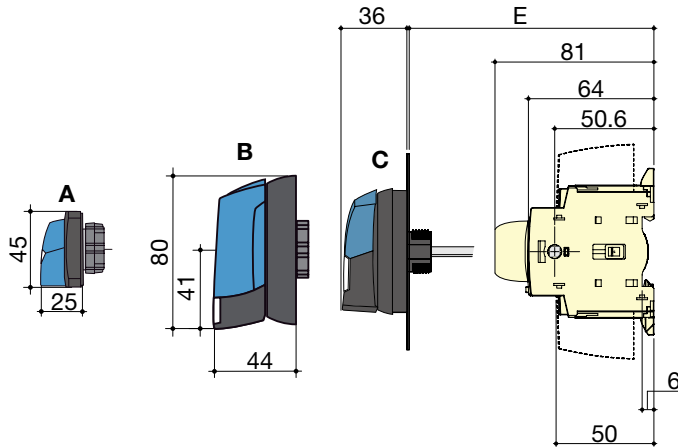
1. 一个分断开关主极(一个开关上最多加一个)或一个不断中性极或一个保护接地极或一个辅助触点。
  2. 仅一个辅助触点。
- 注意：一个开关本体上最多可加2个附加模块。

手柄直接操作



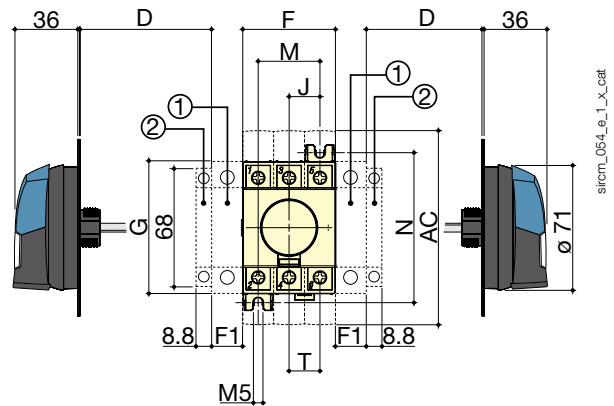
1. 一个分断开关主极(一个开关上最多加一个)或一个不断中性极或一个保护接地极或一个辅助触点。
  2. 仅一个辅助触点。
- 注意：一个开关本体上最多可加2个附加模块。

柜外正面操作



1. 一个分断开关主极(一个开关本体上最多加一个)或一个不断中性极或一个保护接地极或一个辅助触点。
  2. 仅一个辅助触点。
- 注意：一个开关本体上最多可加2个附加模块。

柜外侧面操作



- A. S000 型手柄  
B. S01 型手柄  
C. S00 型手柄

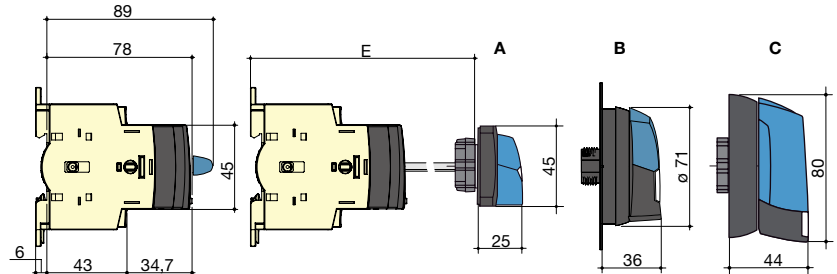
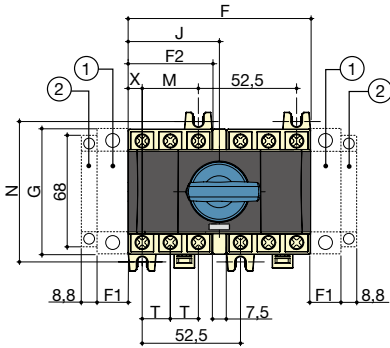
规格 (A)	尺寸				端子护罩		开关本体				开关固定		接线端子
	D 最小	D 最大	E 最小	E 最大	AC	F	F1	G	J	M	N	T	
16...40	30	235	100	372	110	45	15	68	15	30	75	15	
63...80	30	235	100	372	110	52.5	17.5	76	17.5	35	85	17.5	

## SIRCO M

### SIRCO M 16 - 80 A (续)

6/8极负荷隔离开关和3/4极转换开关的直接正面操作。

6/8极负荷隔离开关和3/4极转换开关的柜外正面操作。



1. 一个分断开关主极(一个开关上最多加一个)或一个不分断中性极或一个保护接地极或一个辅助触点。

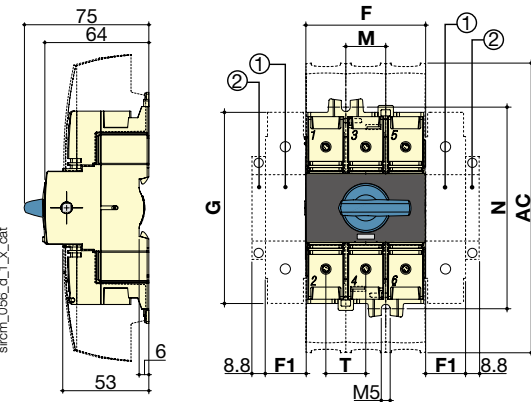
2. 仅一个辅助触点。  
注意：一个开关本体上最多可加2个附加模块。

A. S000 型手柄  
B. S00 型手柄  
C. S01 型手柄

规格 (A)	尺寸		开关本体					开关固定		接线端子	
	E 最小	E 最大	F	F1	F2	G	J	M	N	T	X
16...40	105	372	97.5	15	45	68	48.75	30	75	15	7.5
63...80	105	372	105	17.5	52.5	76	52.5	35	85	17.5	8.75

### SIRCO M 100 - 125 A

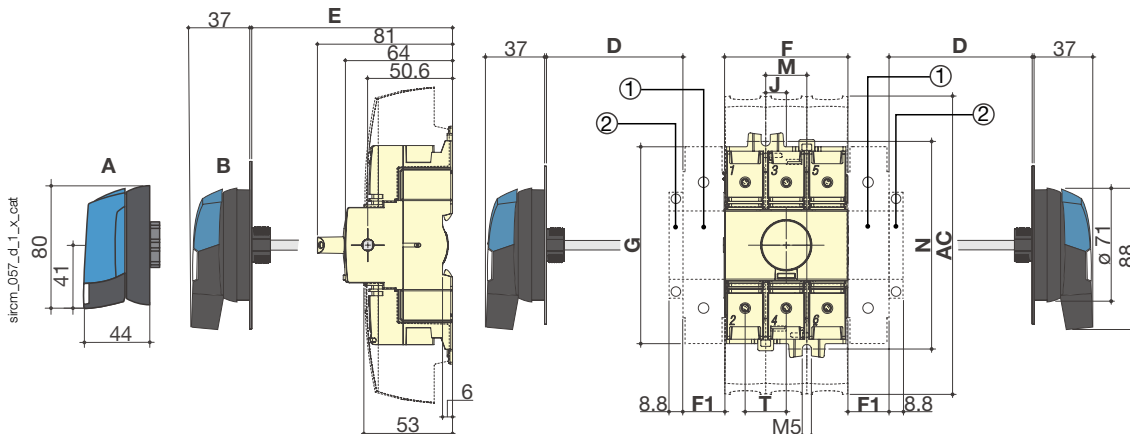
直接操作



1. 一个分断开关主极(一个开关上最多加一个)或一个不分断中性极或一个保护接地极或一个辅助触点。  
2. 仅一个辅助触点。  
注意：一个开关本体上最多可加2个附加模块。

柜外正面操作

柜外侧面操作



1. 一个分断开关主极(一个开关上最多加一个)或一个不分断中性极或一个保护接地极或一个辅助触点。

2. 仅一个辅助触点。  
注意：一个开关本体上最多可加2个附加模块。

A. S01 型手柄  
B. S0 型手柄

规格 (A)	尺寸				端子护罩	开关本体				开关固定		接线端子
	D 最小	D 最大	E 最小	E 最大	AC	F	F1	G	J	M	N	T
100 ... 125	30	201	100	372	189	78	26	124.6	13	26	131.4	26

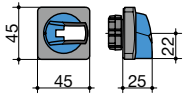
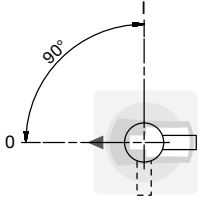
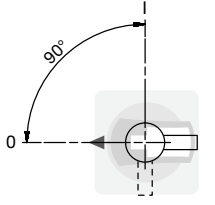
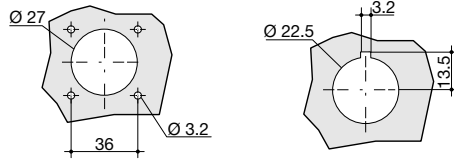


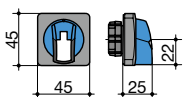
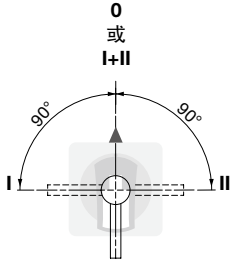
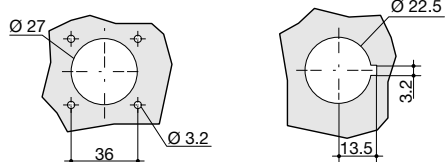


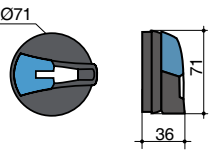
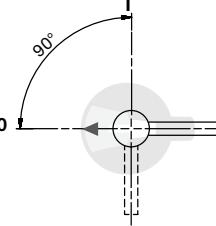
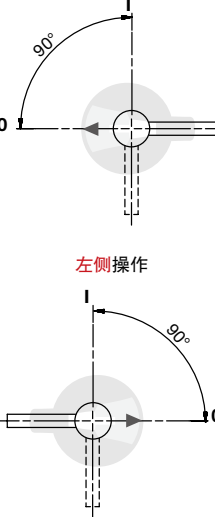
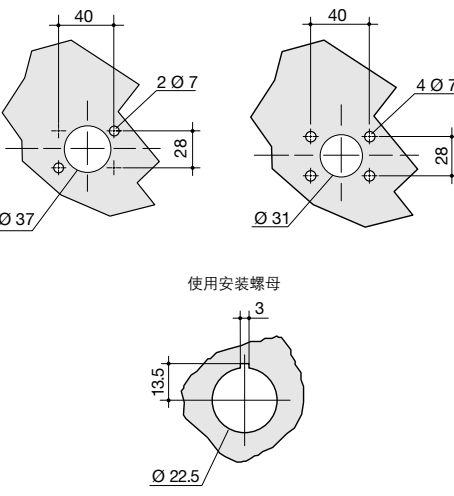
## 柜外操作手柄的尺寸

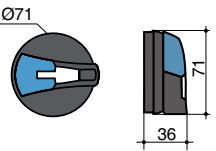
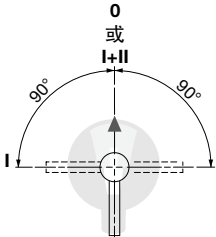
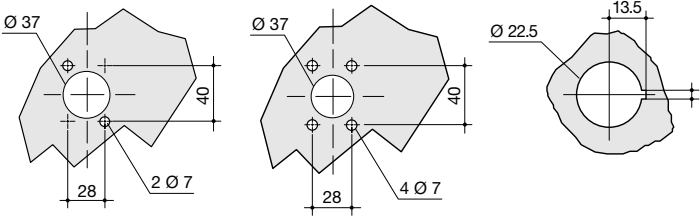
### SIRCO M

16 - 80 A

<p>手柄类型</p> <p>S000 型 负荷隔离开关用</p> 	<p>正面操作 直接操作</p> 	<p>侧面操作 直接操作</p> <p>右侧操作</p> 	<p>柜门开孔</p> <p>4个固定螺丝</p> <p>固定螺母</p> 
---	--	--	--

<p>手柄类型</p> <p>S000 型 转换开关用 I-0-II 和 I-I+II-II</p> 	<p>正面操作 直接操作</p> <p>0 或 I+II</p> 	<p>柜门开孔</p> <p>4个固定螺丝</p> <p>固定螺母</p> 
--	---	--

<p>手柄类型</p> <p>S00 型 负荷隔离开关用</p> 	<p>正面操作 直接操作</p> 	<p>侧面操作 直接操作</p> <p>右侧操作</p> <p>左侧操作</p> 	<p>柜门开孔</p> <p>防护等级IP55 使用2个夹片螺母</p> <p>防护等级IP65 使用4个固定螺丝</p> <p>使用安装螺母</p> 
--	--	--	--

<p>手柄类型</p> <p>S00 型 转换开关用 I-0-II 和 I-I+II-II</p> 	<p>正面操作 直接操作</p> <p>0 或 I+II</p> 	<p>柜门开孔</p> <p>防护等级IP55 使用2个夹片螺母</p> <p>防护等级IP65 使用4个固定螺丝</p> <p>使用安装螺母</p> 
---	--	--

poign\_016\_a\_1\_gb\_cat

poign\_017\_b\_1\_gb\_cat

poign\_024\_a\_1\_gb\_cat

poign\_025\_b\_1\_gb\_cat

# SIRCO M 和 MV

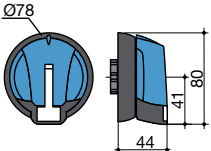
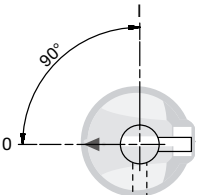
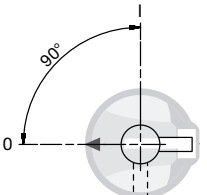
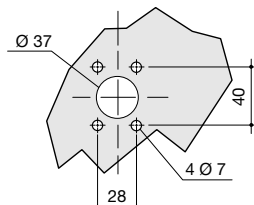
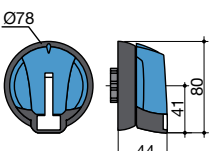
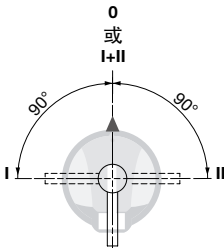
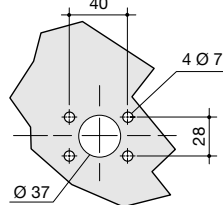
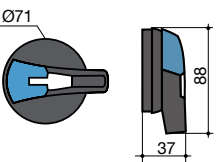
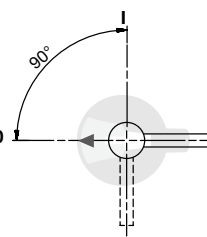
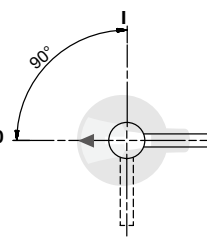
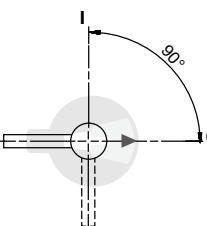
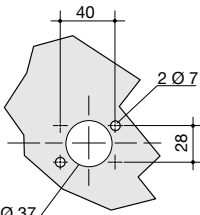
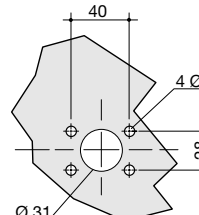
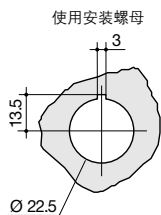
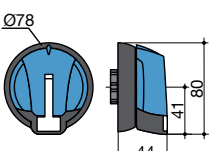
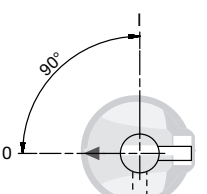
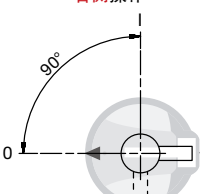
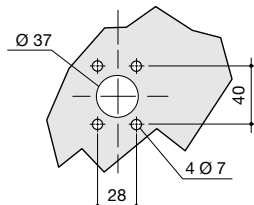
负荷隔离开关

16 - 160 A

## 柜外操作手柄的尺寸

### SIRCO M (续)

16 - 80 A 3/4 极 和 16 - 40 A 6/8 极

<p>手柄类型</p> <p><b>S01 型</b> 负荷隔离开关用</p> 	<p>正面操作 直接操作</p> 	<p>侧面操作 直接操作</p> <p>右侧操作</p> 	<p>柜门开孔</p> <p>防护等级IP55 使用2个夹片螺母</p> 
<p>手柄类型</p> <p><b>S01 型</b> 转换开关用 I-0-II 和 I-I-II-II</p> 	<p>正面操作 直接操作</p> 		<p>柜门开孔</p> <p>防护等级IP55 使用2个夹片螺母</p> 
<p>100 - 125 A</p>			
<p>手柄类型</p> <p><b>S0 型</b> 负荷隔离开关用</p> 	<p>正面操作 直接操作</p> 	<p>侧面操作 直接操作</p> <p>右侧操作</p>  <p>左侧操作</p> 	<p>柜门开孔</p> <p>防护等级IP55 使用2个夹片螺母</p>  <p>防护等级IP65 使用4个固定螺母</p>  <p>使用安装螺母</p> 
<p>手柄类型</p> <p><b>S01 型</b> 负荷隔离开关用</p> 	<p>正面操作 直接操作</p> 	<p>侧面操作 直接操作</p> <p>右侧操作</p> 	<p>柜门开孔</p> <p>防护等级IP55 使用2个夹片螺母</p> 

poign\_018\_a\_1\_gb\_cat

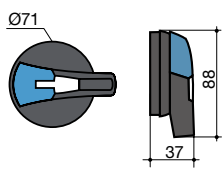
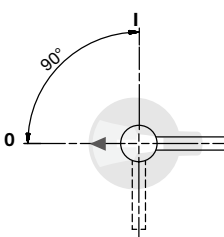
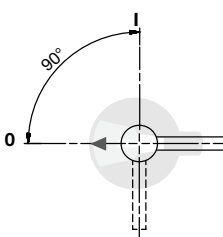
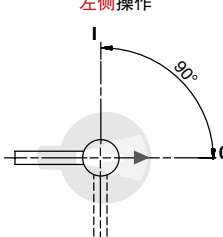
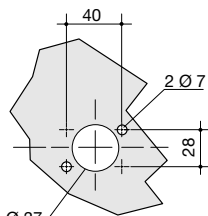
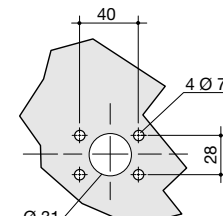
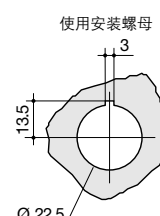
poign\_019\_b\_1\_gb\_cat

poign\_026\_a\_1\_gb\_cat

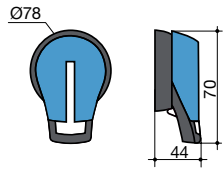
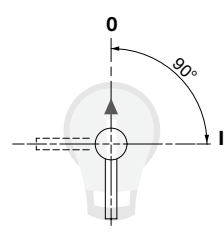
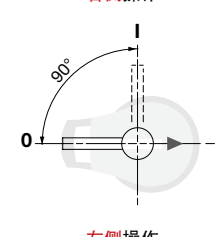
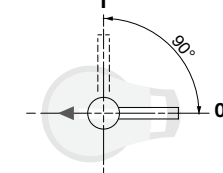
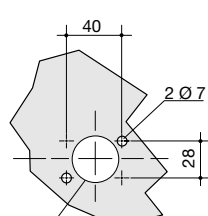
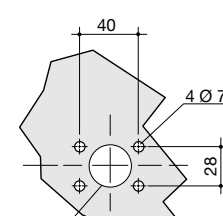
poign\_018\_a\_1\_gb\_cat

## SIRCO MV

100 - 160 A

手柄类型	正面操作 直接操作	侧面操作 直接操作	柜门开孔	
<p><b>S0 型</b> 负荷隔离开关用</p> 	<p>正面操作 直接操作</p> 	<p>侧面操作 直接操作</p> <p>右侧操作</p>  <p>左侧操作</p> 	<p>柜门开孔</p> <p>防护等级IP55 使用2个夹片螺母</p>  <p>防护等级IP65 使用4个固定螺丝</p>  <p>使用安装螺母</p> 	

poign\_026\_a\_1\_gb\_cat

手柄类型	正面操作 直接操作	侧面操作 直接操作	柜门开孔	
<p><b>S1 型</b> 负荷隔离开关用</p> 	<p>正面操作 直接操作</p> 	<p>侧面操作 直接操作</p> <p>右侧操作</p>  <p>左侧操作</p> 	<p>柜门开孔</p> <p>防护等级IP55 使用2个夹片螺母</p>  <p>防护等级IP65 使用4个固定螺丝</p> 	

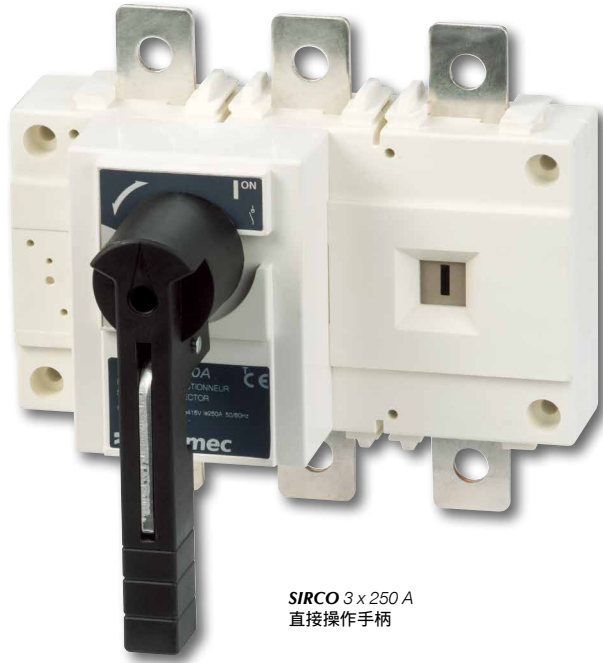
poign\_027\_a\_1\_gb\_cat



# SIRCO

用于配电网的负荷隔离开关

125 - 5000 A



SIRCO 3 x 250 A  
直接操作手柄

sirco\_456\_fa\_1

## 功能

SIRCO 是手动操作的多级负荷隔离开关。这种开关可以在带载的状态下进行操作，并进行安全隔离。SIRCO 设计应用于415VAC和直流低压电路。

## 一般特性

- 通过一个位置指示窗提供完全断开指示。
- 使用等级高 (AC-22和AC-23)。
- 抗湿热能力强(适应热带气候条件)。

## 优势

### 可靠性和高性能

SIRCO每极的双断开，是通过其滑杆型触头实现的，实际证明这种设计有很长的寿命和很高的短时耐受电流。

### 财物和人员的安全

位置指示器定位在滑杆型触头的机构上，保证其在任何情况下都能被看见。玻璃纤维增强聚酯使得SIRCO具有高机械性能和高热阻。

### 简单

SIRCO系列的标准化使得存储和库存管理的成本下降，这得益于它们共用的附件。

### 易于安装

开关易于安装得益于：

- 一个好的中心-中心的距离(最大到120mm)。
- 连接面最大到 6x185 mm<sup>2</sup>。
- 使连接变得容易的连接附件。

## 方案应用于

- > 主开关柜
- > 配电柜
- > 紧急开断
- > 网络耦合
- > 本地安全断开



## 优点

- > 可靠性和高性能
- > 财物和人员的安全
- > 简单
- > 易于安装

## 符合标准

- > IEC 60947-3
- > GB/T 14048.3



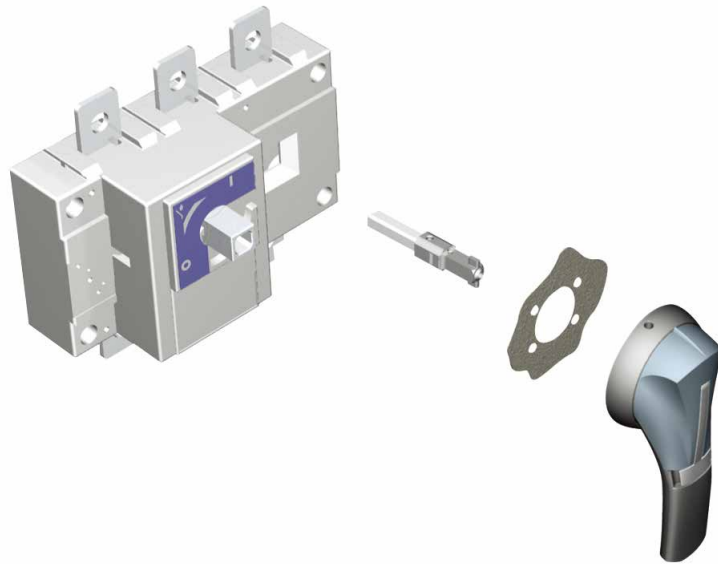
## 开关箱

- > SIRCO系列能够很容易地被装入配电开关箱中。



## 您需要知道的

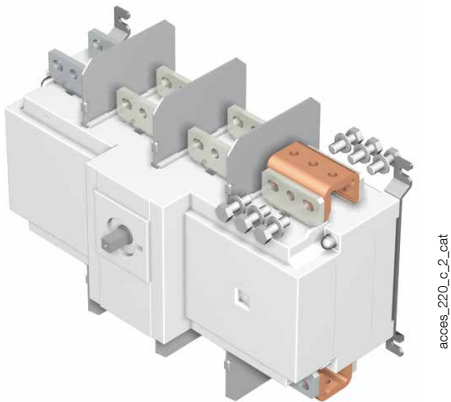
- 正面直接或柜外操作，可用SIRCO系列3极和4极，125 - 5000A
- 可定制6或8极 125 - 1600A
- 此系列开关从125 - 1250A可装入聚脂或金属开关箱内



sirco\_3172\_b\_1\_cat

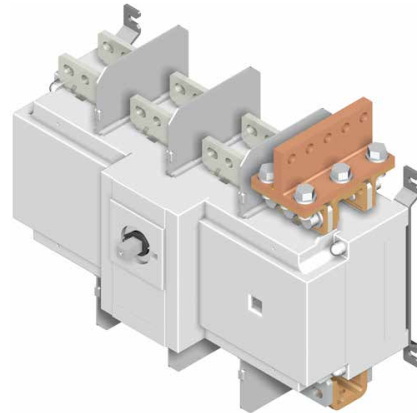
对于2000A，2500A和3200A开关，桥接排用于同一极的2个端子连接在一起。

U型连接排  
上端或下端



access\_220\_c\_2\_cat

T型连接排  
上端或下端



access\_223\_b\_2\_cat

# SIRCO

用于配电网的负荷隔离开关  
125 - 5000 A

## SIRCO - 产品编号

### 正面操作 - 3极和4极

规格 (A)	极数	开关本体 <sup>(1)</sup>	直接操作手柄	柜外联锁操作手柄	加长连轴	辅助触点	端子护罩	端子护屏	
125 A	3 极	2600 <b>3014</b>	B1 型 黑色 2699 <b>5042</b> <sup>(2)</sup> 红色 2699 <b>5043</b>	S2 型 黑色 IP55 1421 <b>2111</b> <sup>(2)</sup> 黑色 IP65 1423 <b>2111</b> Red IP65 1424 <b>2111</b>	200 mm 1400 <b>1020</b> 320 mm 1400 <b>1032</b> <sup>(2)</sup> 500 mm 1400 <b>1050</b>		3 极 2694 <b>3014</b> <sup>(3)</sup> 4 极 2694 <b>4014</b> <sup>(3)</sup>	3 极 2698 <b>3012</b> <sup>(3)</sup> 4 极 2698 <b>4012</b> <sup>(3)</sup>	
	4 极	2600 <b>4014</b>							
160 A	3 极	2600 <b>3017</b>							
	4 极	2600 <b>4017</b>							
200 A	3 极	2600 <b>3021</b>							
	4 极	2600 <b>4021</b>							
250 A	3 极	2600 <b>3026</b>							
	4 极	2600 <b>4026</b>							
315 A	3 极	2600 <b>3032</b>	B2 型 黑色 2699 <b>5052</b> <sup>(2)</sup> 红色 2699 <b>5053</b>		S4 型 黑色 IP65 1443 <b>3111</b> <sup>(2)</sup> Red IP65 1444 <b>3111</b>	200 mm 1401 <b>1520</b> 320 mm 1401 <b>1532</b> <sup>(2)</sup> 400 mm 1401 <b>1540</b>	第一辅助触点 常开/常闭 2699 <b>0031</b> 第二辅助触点 常开/常闭 2699 <b>0032</b>	3 极 2694 <b>3051</b> <sup>(3)</sup> 4 极 2694 <b>4051</b> <sup>(3)</sup>	3 极 2698 <b>3050</b> <sup>(3)</sup> 4 极 2698 <b>4050</b> <sup>(3)</sup>
	4 极	2600 <b>4032</b>							
400 A	3 极	2600 <b>3041</b>							
	4 极	2600 <b>4041</b>							
500 A	3 极	2600 <b>3051</b>							
	4 极	2600 <b>4051</b>							
630 A	3 极	2600 <b>3064</b>							
	4 极	2600 <b>4064</b>							
800 A	3 极	2600 <b>3081</b>							
	4 极	2600 <b>4081</b>							
CD 1000 A	3 极	2600 <b>3099</b>							
	4 极	2600 <b>4099</b>							
CD 1250 A	3 极	2600 <b>3119</b>							
	4 极	2600 <b>4119</b>							
1250 A	3 极	2600 <b>3121</b>	J4 型 黑色 1142 <b>1111</b> <sup>(2)</sup> 红色 1143 <b>1111</b>	200 mm 1401 <b>1520</b> 320 mm 1401 <b>1532</b> <sup>(2)</sup> 400 mm 1401 <b>1540</b>		3 极 2698 <b>3120</b> <sup>(3)</sup> 4 极 2698 <b>4120</b> <sup>(3)</sup>			
	4 极	2600 <b>4121</b>							
1600 A	3 极	2600 <b>3161</b>							
	4 极	2600 <b>4161</b>							
1800 A	3 极	2600 <b>3181</b>							
	4 极	2600 <b>4181</b>							
2000 A	3 极	2600 <b>3200</b>							
	4 极	2600 <b>4200</b>							
2500 A	3 极	2600 <b>3250</b>		V2 型 黑色 IP65 2799 <b>7136</b> <sup>(2)</sup> 红色 IP65 2799 <b>7134</b>	200 mm 2799 <b>3015</b> 320 mm 2799 <b>3018</b> <sup>(2)</sup> 450 mm 2799 <b>3019</b>	第一/第二辅助触点 常开/常闭 标配	3 极 2698 <b>3200</b> <sup>(3)</sup> 4 极 2698 <b>4200</b> <sup>(3)</sup>		
	4 极	2600 <b>4250</b>							
3200 A	3 极	2600 <b>3320</b>							
	4 极	2600 <b>4320</b>							
4000 A	3 极	2600 <b>3401</b>							
	4 极	2600 <b>4401</b>							
5000 A	3 极	2600 <b>3500</b>	V0 型 黑色 2799 <b>7072</b> <sup>(2)</sup>	V0 型 黑色 IP65 2799 <b>7155</b> <sup>(2)</sup>					
	4 极	2600 <b>4500</b>							

(1) 可配开关箱。  
(2) 标配。  
(3) 进线端/出线端。

## SIRCO - 产品编号

标准应用 – 正面操作 6极和8极(2000A - 3200A产品请联系我们)

规格 (A)	极数	开关本体	直接操作手柄	柜外联锁操作手柄	加长连轴	辅助触点	端子护罩	端子护屏
125 A	6 极	2601 <b>6013</b>	B3 型 黑色 4199 <b>5012</b> <sup>(1)</sup>	S2 型 黑色 IP55 1421 <b>2111</b> <sup>(1)</sup> 红色 IP65 1424 <b>2111</b>	200 mm 1400 <b>1020</b> 320 mm 1400 <b>1032</b> <sup>(1)</sup>		6 极 2694 <b>3014</b> <sup>(2)(3)</sup> 8 极 2694 <b>4014</b> <sup>(2)(3)</sup>	6 极 1509 <b>3012</b> <sup>(4)</sup> 8 极 1509 <b>4012</b> <sup>(4)</sup>
	8 极	2601 <b>8013</b>						
160 A	6 极	2601 <b>6016</b>						
	8 极	2601 <b>8016</b>						
250 A	6 极	2601 <b>6025</b>	J3 型 黑色 1132 <b>1111</b> <sup>(1)</sup> 红色 1132 <b>1111</b>	S4 型 黑色 IP65 1443 <b>3111</b> <sup>(1)</sup> 红色 IP65 1444 <b>3111</b>	200 mm 1401 <b>1520</b> 320 mm 1401 <b>1532</b> <sup>(1)</sup>	第一辅助触点 常开/常闭 <b>2699 0061</b> 第二辅助触点 常开/常闭 <b>2699 0062</b>	6 极 2694 <b>3021</b> <sup>(2)(3)</sup> 8 极 2694 <b>4021</b> <sup>(2)(3)</sup>	6 极 1509 <b>3025</b> <sup>(4)</sup> 8 极 1509 <b>4025</b> <sup>(4)</sup>
	8 极	2601 <b>8025</b>						
400 A	6 极	2601 <b>6040</b>						
	8 极	2601 <b>8040</b>						
630 A	6 极	2601 <b>6063</b>	J4 型 黑色 1142 <b>1111</b> <sup>(1)</sup> 红色 1143 <b>1111</b>	V1 型 黑色 IP65 2799 <b>7145</b> <sup>(1)</sup>	320 mm 2799 <b>3018</b> <sup>(1)</sup>		6 极 2694 <b>3051</b> <sup>(2)(3)</sup> 8 极 2694 <b>4051</b> <sup>(2)(3)</sup>	6 极 1509 <b>3063</b> <sup>(4)</sup> 8 极 1509 <b>4063</b> <sup>(4)</sup>
	8 极	2601 <b>8063</b>						
800 A	6 极	2601 <b>6080</b>						
	8 极	2601 <b>8080</b>						
1000 A	6 极	2601 <b>6100</b>						6 极 1509 <b>3080</b> <sup>(4)</sup> 8 极 1509 <b>4080</b> <sup>(4)</sup>
	8 极	2601 <b>8100</b>						
1250 A	6 极	2601 <b>6120</b>						
	8 极	2601 <b>8120</b>						
1600 A	6 极	2601 <b>6160</b>						6 极 1509 <b>3160</b> <sup>(4)</sup> 8 极 1509 <b>4160</b> <sup>(4)</sup>
	8 极	2601 <b>8160</b>						

(1) 标配

(2) 在设备正面或背面的上游侧或下游侧

(3) 为正面或背面选择2个编号

(4) 设备正面的上游侧或下游侧

# SIRCO

用于配电网的负荷隔离开关  
125 - 5000 A

## 附件

### 直接操作手柄

SIRCO 直接操作手柄				
规格 (A)	极数	手柄类型	手柄颜色	产品编号
125 ... 160	3/4 极	B1 型	黑色	2699 <b>5042</b> <sup>(1)</sup>
125 ... 160	3/4 极	B1 型	红色	2699 <b>5043</b>
125 ... 160	6/8 极	B3 型	黑色	4199 <b>5012</b> <sup>(1)</sup>
200 ... 630	3/4 极	B2 型	黑色	2699 <b>5052</b> <sup>(1)</sup>
200 ... 630	3/4 极	B2 型	红色	2699 <b>5053</b>
250 ... 630	6/8 极	J3 型	黑色	1132 <b>1111</b> <sup>(1)</sup>
250 ... 630	6/8 极	J3 型	红色	1133 <b>1111</b>
800 ... 3200	3/4 极	J4 型	黑色	1142 <b>1111</b> <sup>(1)</sup>
800 ... 3200	3/4 极	J4 型	红色	1143 <b>1111</b>
800 ... 1600	6/8 极	J4 型	黑色	1142 <b>1111</b> <sup>(1)</sup>
800 ... 1600	6/8 极	J4 型	红色	1143 <b>1111</b>
4000 ... 5000	3/4 极	V0 型	黑色	2799 <b>7072</b> <sup>(1)</sup>

(1) 标配



### 柜外操作手柄

SIRCO 柜外正面操作手柄					
规格 (A)	极数	手柄类型	手柄颜色	柜外IP级 <sup>(1)</sup>	产品编号
125 ... 630	3/4 极	S2 型	黑色	IP55	1421 <b>2111</b> <sup>(2)(3)</sup>
			黑色	IP65	1423 <b>2111</b>
			红色	IP65	1424 <b>2111</b>
125 ... 160	6/8 极		黑色	IP55	1421 <b>2111</b> <sup>(2)</sup>
			黑色	IP65	1423 <b>2111</b>
			红色	IP65	1424 <b>2111</b>
250 ... 630	6/8 极	S4 型	黑色	IP65	1443 <b>3111</b>
			红色	IP65	1444 <b>3111</b>
800 ... 1600	6/8 极	V1 型	黑色	IP65	2799 <b>7145</b> <sup>(2)</sup>
800 ... 1800	3/4 极	S4 型	黑色	IP65	1443 <b>3111</b> <sup>(2)(3)</sup>
			黑色	IP65	1444 <b>3111</b>
2000 ... 3200	3/4 极	V2 型	黑色	IP65	2799 <b>7136</b> <sup>(2)</sup>
			红色	IP65	2799 <b>7134</b>
		S5 型	黑色	IP65	1453 <b>8111</b> <sup>(3)</sup>
			红色	IP65	1454 <b>8111</b>
4000 ... 5000	3/4 极	V0 型	黑色	IP65	2799 <b>7155</b> <sup>(2)(3)</sup>

(1) IP: 符合IEC 60529标准规定的防护等级。

(2) 标配。

#### 用途

柜外操作包括1个可锁定的手柄和1个锁眼盖。该件必须同加长轴相关联。



SIRCO 柜外右侧操作手柄					
规格 (A)	极数	手柄类型	手柄颜色	柜外IP级 <sup>(1)</sup>	产品编号
125 ... 630	3/4 极	S2 型	黑色	IP55	1425 <b>2111</b> <sup>(2)</sup>
125 ... 630	3/4 极	S2 型	黑色	IP65	1427 <b>2111</b>
125 ... 630	3/4 极	S2 型	红色	IP65	1428 <b>2111</b>
800 ... 1800	3/4 极	S3 型	黑色	IP65	1437 <b>3111</b> <sup>(2)</sup>
800 ... 1800	3/4 极	S3 型	红色	IP65	1438 <b>3111</b>

(1) IP: 符合IEC 60529标准规定的防护等级。

(2) 标配。



## 附件 (续)

### 柜外操作加长边轴

用于 3/4 极 SIRCO			
规格 (A) SIRCO	尺寸 X (mm)	轴长 (mm)	产品编号
125 ... 160	125 ... 250	200	1400 <b>1020</b>
	125 ... 300	250	1400 <b>1025</b>
	125 ... 370	320	1400 <b>1032</b>
	125 ... 550	500	1400 <b>1050</b>
	125 ... 850	750	1400 <b>1075</b>
200 ... 250	135 ... 265	200	1400 <b>1020</b>
	135 ... 315	250	1400 <b>1025</b>
	135 ... 385	320	1400 <b>1032</b>
	135 ... 565	500	1400 <b>1050</b>
	135 ... 880	750	1400 <b>1075</b>
315 ... 630	165 ... 295	200	1400 <b>1020</b>
	165 ... 345	250	1400 <b>1025</b>
	165 ... 415	320	1400 <b>1032</b>
	165 ... 595	500	1400 <b>1050</b>
	165 ... 940	750	1400 <b>1075</b>
800 ... 1800	221 ... 343	200	1401 <b>1520</b>
	221 ... 463	320	1401 <b>1532</b>
	221 ... 543	400	1401 <b>1540</b>
2000 ... 3200	415 ... 570	200	2799 <b>3015</b>
	415 ... 690	320	2799 <b>3018</b>
	415 ... 820	450	2799 <b>3019</b>
4000 ... 5000	550 ... 680	200	2799 <b>3015</b>
	651 ... 921	320	2799 <b>3018</b>

#### 用途

用于标准长度的柜外操作：

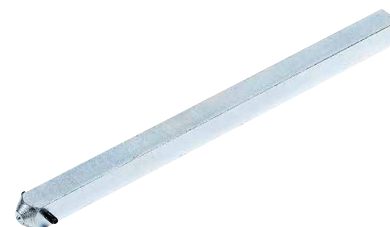
- 200 mm
- 250 mm
- 300 mm
- 400 mm
- 500 mm
- 750 mm

#### 其它长度：

欲了解详细情况，请向我们咨询

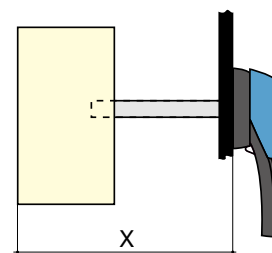


access\_368\_a\_1\_x\_cat



access\_144\_b\_1\_cat

用于 6/8 极 SIRCO			
规格 (A)	尺寸 X (mm)	轴长 (mm)	产品编号
125 ... 160	270 ... 436	200	1400 <b>1020</b>
125 ... 160	270 ... 556	320	1400 <b>1032</b>
250 ... 630	221 ... 308	200	1400 <b>1520</b>
250 ... 630	221 ... 428	320	1400 <b>1532</b>
250 ... 630	221 ... 508	400	1400 <b>1540</b>



access\_202\_a\_1\_x\_cat

# SIRCO

用于配电网的负荷隔离开关  
125 - 5000 A

## 可替换S型手柄盖颜色

用途

用于单手柄S1型, S2型, S3型和双手柄S4型。  
其它颜色: 请联系我们

手柄颜色	数量	手柄	产品编号
浅灰	50	S2, S3 型	1401 0001
深灰	50	S2, S3 型	1401 0011
浅灰	50	S4 型	1401 0031
深灰	50	S4 型	1401 0041



access\_198\_a\_2\_cat

## S型手柄适配器

用途

用于新手柄替换旧的手柄尺寸。此附件也能当做垫片来增加柜门面板和手柄之间的距离。  
增加 12 mm 厚度。

手柄颜色	数量	柜外 IP <sup>(1)</sup>	产品编号
黑色	1	IP65	1493 0000

(1) IP: 符合IEC 60529标准的防护等级。



access\_187\_a\_1\_cat

## 用于柜外操作和长轴导向器

用途

引导加长轴插入柜外手柄。  
此附件允许加长轴偏差15mm情况下所能插入柜外手柄。  
要求加长轴超过320mm。

描述	产品编号
加长轴引导器	1429 0000



access\_200\_a\_2\_cat

## 附件 (续)

### 辅助触点

#### 用途

预断开和位置0和1的位置指示：

- 1到2个NO/NC辅助触点
- 1到4个NO+NC辅助触点
- 1到2个低电平NO/NC辅助触点

#### 特性

NO/NC A/C: 正面操作防护等级IP2级。

控制线路连接

6.35毫米快速连线。

电气特点

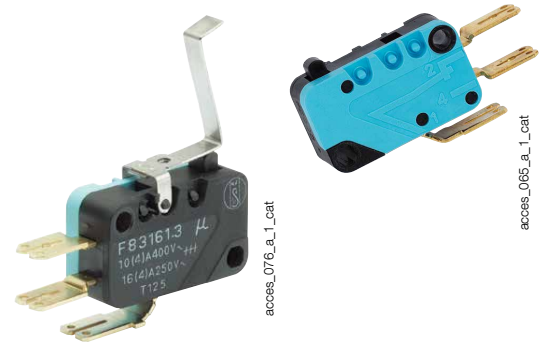
30000次操作。

NO/NC 触点 3/4 极 SIRCO		
规格 (A)	辅助触点 A/C	产品编号
125 ... 3200	第一辅助触点	2699 <b>0031</b>
125 ... 3200	第二辅助触点	2699 <b>0032</b>
4000 ... 5000	第一/第二辅助触点	标配

NO/NC 触点 6/8 极 SIRCO		
规格 (A)	辅助触点 A/C	产品编号
125 ... 1600	第一辅助触点	2699 <b>0061</b>
125 ... 1600	第二辅助触点	2699 <b>0062</b>

NO+NC 触点 3/4 极 SIRCO		
规格 (A)	辅助触点 A/C	产品编号
125 ... 3200	第一辅助触点	2699 <b>0141</b>
125 ... 3200	第二/第三/第四辅助触点	2699 <b>0142</b>

NO/NC 低电平 3/4 极 SIRCO		
规格 (A)	辅助触点 A/C	产品编号
125 ... 3200	第一辅助触点	2699 <b>0301</b>
125 ... 3200	第二辅助触点	2699 <b>0302</b>



#### 特点

规格 (A)	触点类型	额定电流 (A)	工作电流 $I_c$ (A)									
			230 VAC		400 VAC		24 VDC			48 VDC		
			AC-12	AC-13/15	AC-12	AC-13/15	DC-12	DC-13	DC-14	DC-12	DC-13	DC-14
125 ... 3200	NO/NC	16	16	4	12	3	2.5	2.5	1	2.5	1.2	0.2
125 ... 3200	NO + NC	16	16	4	16	3	16	5	1	2.5	1.2	0.2

### 相间隔屏

#### 用途

主要用于端子间的安全绝缘隔离，用在690V交流或灰尘环境的。

用于 3/4 极 SIRCO		
规格 (A)	极数	产品编号
125 ... 160	3 极	2998 <b>0033</b>
125 ... 160	4 极	2998 <b>0034</b>
200 ... 250	3 极	2998 <b>0023</b>
200 ... 250	4 极	2998 <b>0024</b>
315 ... 630	3 极	2998 <b>0013</b>
315 ... 630	4 极	2998 <b>0014</b>
800 ... 5000	3 极	标配
800 ... 5000	4 极	标配



# SIRCO

用于配电网的负荷隔离开关  
125 - 5000 A

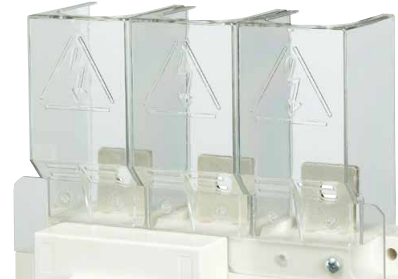
## 端子护罩

### 用途

防止出线或进线端子或连接件直接接触。

### 使用端子护罩的优点

无需将其拆下，利用护罩上的穿孔就可进行遥控热图像监测。这种端子护罩还可以为125-630A的SIRCO开关提供相间隔离。



access\_077\_a\_1\_cat

规格 (A) SIRCO	极数	位置	产品编号
125 ... 160	3 极	出线端/进线端	2694 3014 <sup>(1)</sup>
125 ... 160	4 极	出线端/进线端	2694 4014 <sup>(2)</sup>
200 ... 250	3 极	出线端/进线端	2694 3021 <sup>(1)</sup>
200 ... 250	4 极	出线端/进线端	2694 4021 <sup>(2)</sup>
315 ... 630	3 极	出线端/进线端	2694 3051 <sup>(1)</sup>
315 ... 630	4 极	出线端/进线端	2694 4051 <sup>(2)</sup>

(1) 对于出线端/进线端保护，产品编号包括3个部分。

(2) 对于出线端/进线端保护，产品编号包括4个部分。

规格 (A)	极数	位置	产品编号
125 ... 160	6 极	出线端/进线端	2694 3014 <sup>(1)(3)</sup>
125 ... 160	8 极	出线端/进线端	2694 4014 <sup>(2)(3)</sup>
250	6 极	出线端/进线端	2694 3021 <sup>(1)(3)</sup>
250	8 极	出线端/进线端	2694 4021 <sup>(2)(3)</sup>
400 ... 630	6 极	出线端/进线端	2694 3051 <sup>(1)(3)</sup>
400 ... 630	8 极	出线端/进线端	2694 4051 <sup>(2)(3)</sup>

(1) 对于设备正面或背面的出线端/进线端保护，产品编号包括3个部分。

(2) 对于设备正面或背面的出线端/进线端保护，产品编号包括4个部分。

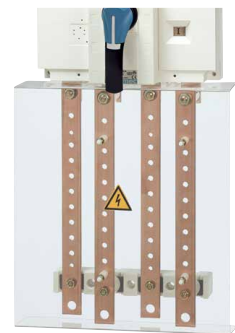
(3) 为正面或背面选择2个编号。

## 底部配线组件

### 用途

方便连接安装在SIRCO开关底部的数根等电位导线。

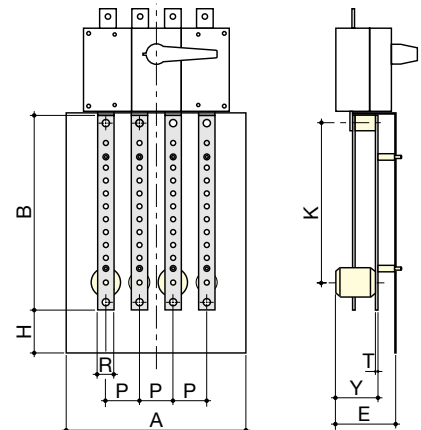
规格 (A)	极数	每横截面馈电线数量 (mm <sup>2</sup> )	Icc (kA rms) <sup>(1)</sup>	产品编号
160	3 极	1x95 + 8x25	10	5411 3016
160	4 极	1x95 + 8x25	10	5411 6016
250	3 极	1x150 + 8x50	15	5411 3025
250	4 极	1x150 + 8x50	15	5411 4025
400	3 极	1x240 + 8x95	21	5411 3040
400	4 极	1x240 + 8x95	21	5411 4040
630	3 极	1x300 + 8x150	21	5411 3063
630	4 极	1x300 + 8x150	21	5411 4063



repair\_020\_c\_2\_cat

### 尺寸

规格 (A)	极数	A	B	E	H	K	P	R	T	Y
160	3 极	154	286	73	46.5	261.5	36	20	4	54
160	4 极	190	286	73	46.5	261.5	36	20	4	54
250	3 极	210	307	83	57.5	279	50	25	4	56
250	4 极	260	307	83	57.5	279	50	25	4	56
400	3 极	281	375	116	82.5	340	65	32	5	82
400	4 极	346	375	116	82.5	340	65	32	5	82
630	3 极	271	438	117	90.5	410.5	65	40	6	83
630	4 极	346	438	117	90.5	410.5	65	40	6	83



repair\_003\_c\_1\_x\_cat

## 附件 (续)

## 端子护屏

## 用途

防止出线或进线端子或连接件直接接触。

用于 3/4 极			
规格 (A) SIRCO	极数	位置	产品编号
125 ... 160	3 极	出线端/进线端	2698 3012
125 ... 160	4 极	出线端/进线端	2698 4012
200 ... 250	3 极	出线端/进线端	2698 3020
200 ... 250	4 极	出线端/进线端	2698 4020
315 ... 630	3 极	出线端/进线端	2698 3050
315 ... 630	4 极	出线端/进线端	2698 4050
800 ... CD 1250	3 极	出线端/进线端	2698 3080
800 ... CD 1250	4 极	出线端/进线端	2698 4080
1250 ... 1800	3 极	出线端/进线端	2698 3120
1250 ... 1800	4 极	出线端/进线端	2698 4120
2000 ... 3200	3 极	出线端/进线端	2698 3200
2000 ... 3200	4 极	出线端/进线端	2698 4200
4000 ... 5000	3/4 极	出线端/进线端	1509 4200

用于 6/8 极 SIRCO			
规格 (A)	极数	位置	产品编号
125 ... 160	6 极	出线端/进线端	1509 3012
125 ... 160	8 极	出线端/进线端	1509 4012
250	6 极	出线端/进线端	1509 3025
250	8 极	出线端/进线端	1509 4025
400 ... 630	6 极	出线端和进线端	1509 3063
400 ... 630	8 极	出线端和进线端	1509 4063
800 ... 1250	6 极	出线端和进线端	1509 3080
800 ... 1250	8 极	出线端和进线端	1509 4080
1600	6 极	出线端和进线端	1509 3160
1600	8 极	出线端和进线端	1509 4160



access\_079\_a\_1\_cat

## 笼式端子

## 用途

将裸铜线缆连接至端子(无扁平接线片)

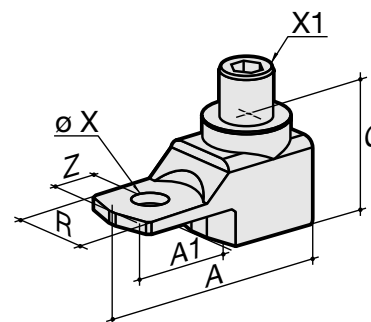
材料: 镀锡铝材

## 尺寸

规格 (A)	A	A1	C	E	R	T	ØX	X1	Z
125 ... 160	47.5	22.5	25	12	20	3.5	8.5	M12	10
200 ... 250	62	31.5	31.5	16.5	25	2.5	10.5	M16	14
315 ... 400	71.5	32	38	9	32	5	10.5	M20	15
500 ... 630	76.5	37	38	9	40	5	12.5	M20	15

## 产品编号

规格 (A)	软线线径 (mm²)	极数	旋紧扭矩 (Nm)	汇流排宽度 (mm)	产品编号
125 ... 160	16 ... 95	3 极	14	13	5400 3016
125 ... 160	16 ... 95	4 极	14	13	5400 4016
200 ... 250	16 ... 185	3 极	25	18	5400 3025
200 ... 250	16 ... 185	4 极	25	18	5400 4025
315 ... 400	50 ... 240	3 极	45	20	5400 3040
315 ... 400	50 ... 240	4 极	45	20	5400 4040
500 ... 630	70 ... 300	3 极	45	24	5400 3063
500 ... 630	70 ... 300	4 极	45	24	5400 4063



bom\_019\_a\_1\_x\_cat

## 铜排连接件

### 用途

允许2000-3200A开关同一极2个端子的连接(图1和图2)。

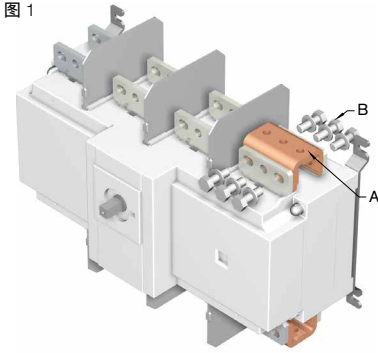
对于3200A规格, 连接件(部件A)在出厂前已安装。

这些特殊附件的技术规范, 要了解更多可以从网站[www.socomec.com](http://www.socomec.com)下载。

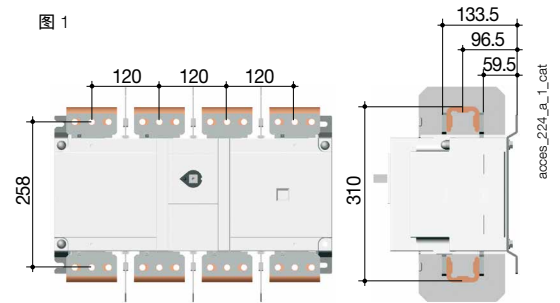
规格 (A)	部件	每极数量 <sup>(1)</sup>	产品编号
2000 ... 2500	连接件-部件A螺	1	2619 <b>1200</b>
2000 ... 2500	栓组件-部件B	1	2699 <b>1200</b>
3200	连接件-部件A螺		标配
3200	栓组件-部件B	1	2699 <b>1200</b>

(1) 例如一个3极开关需要订购3个产品编号。

图 1



acces\_220\_c\_1\_x\_cat



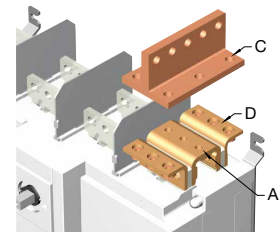
acces\_224\_a\_1\_cat

规格 (A)	部件	每极数量 <sup>(1)</sup>	产品编号
2000 ... 2500	连接件-部件A	1	2619 <b>1200</b>
2000 ... 2500	T形件-部件C	1	2629 <b>1200<sup>(2)</sup></b>
2000 ... 2500	直角连件-部件D	1	2639 <b>1200<sup>(2)</sup></b>
3200	连接件-部件A		标配
3200	T形件-部件C	1	2629 <b>1200</b>
3200	直角连件-部件D	1	2639 <b>1200</b>

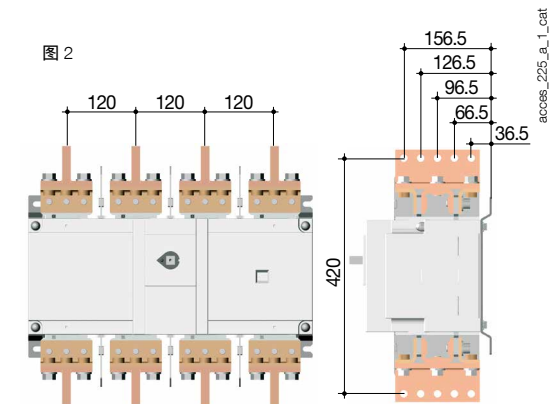
(1) 例如一个3极开关需要订购3个产品编号。

(2) 螺栓组件和附件一起提供。

图 2



acces\_222\_b\_1\_x\_cat



acces\_225\_a\_1\_cat

## 附件 (续)

### 手柄锁定附件

#### 用途

在正面操作位置0处锁定：

- 使用挂锁(未随产品提供)并集成(厂家安装)在手柄中。对于160 A-1800 A的开关，外部柜外正面上的挂锁还可锁闭开关柜门；

- 使用锁(未随产品提供)：见与之相对应的图。
- 使用欠压线圈：SIRCO开关是线圈得电开关可以闭合。对于6/8极，请咨询我们。

#### 用于 SIRCO

使用 RONIS ELIAP 锁定 (锁未随产品提供)

规格 (A)	极数	操作	图号	产品编号
125 ... 630	3/4 极	直接	1	2699 <b>6008</b> <sup>(1)</sup>
125 ... 1800	3/4 极	柜外	3	1499 <b>7701</b>
800 ... 3200	3/4 极	直接	2	2699 <b>6027</b>
1250 ... 5000	3/4 极	柜外	4	2799 <b>7002</b>

(1) 带正面操作手柄。

#### 用于 SIRCO

使用230VAC欠压线圈锁定  
(其它电压：请咨询我们)

规格 (A)	极数	操作	产品编号
125 ... 630	3/4 极	柜外	2699 <b>9063</b> <sup>(1)</sup>
800 ... 3200	3/4 极	直接	2699 <b>9315</b> <sup>(1)</sup>

(1) 锁定附件可直接安装在开关上。

使用 CASTELL K 或 FS 锁定 (未随产品提供)

规格 (A)	极数	手柄	锁型	操作	图号	产品编号
125 ... 160	6/8 极	S2 型	K	柜外	2	4109 <b>8507</b>
125 ... 1800	3/4 极	S2, S4 型	FS	柜外	3	1499 <b>7703</b>
125 ... 1800	3/4 极	S2, S4 型	K	柜外	3	1499 <b>7702</b>
250 ... 630	6/8 极	S4 型	K	柜外	2	2999 <b>8707</b>
800 ... 1600	6/8 极	S5 型	K	柜外	2	2799 <b>7003</b>
1250 ... 4000	3/4 极	S5, S0 型	K	柜外	2	2799 <b>7003</b>

图 1

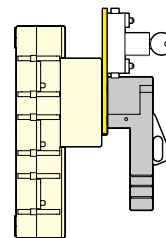


图 3

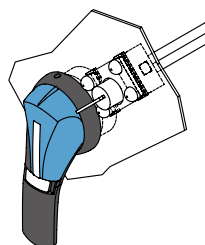


图 2

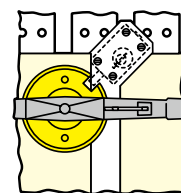
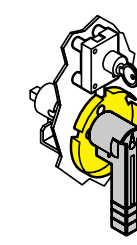


图 4



### 其它特殊附件



- 机械藕合装置用于将同一规格或不同规格的开关连接成“n”极。
- 机械联锁装置。

# SIRCO

用于配电网的负荷隔离开关

125 - 5000 A

## SIRCO 特性符合 IEC 60947-3 和 GB/T 14048.3标准

### 125 - 800 A

约定发热电流 $I_n$ at 40°C	125 A	160 A	200 A	250 A	315 A	400 A	500 A	630 A	800 A
额定绝缘电压 $U_i$ (V)	800	800	800	800	1000	1000	1000	1000	1000
额定冲击耐受电压 $U_{imp}$ (kV)	8	8	8	8	12	12	12	12	12

额定工作电流 $I_e$ (A)										
额定电压	负荷种类	A/B <sup>(1)</sup>	A/B <sup>(1)</sup>	A/B <sup>(1)</sup>	A/B <sup>(1)</sup>	A/B <sup>(1)</sup>	A/B <sup>(1)</sup>	A/B <sup>(1)</sup>	A/B <sup>(1)</sup>	A/B <sup>(1)</sup>
415 VAC	AC-20 A / AC-20 B	125/125	160/160	200/200	250/250	315/315	400/400	500/500	630/630	800/800
415 VAC	AC-21 A / AC-21 B	125/125	160/160	200/200	250/250	315/315	400/400	500/500	630/630	800/800
415 VAC	AC-22 A / AC-22 B	125/125	160/160	200/200	250/250	315/315	400/400	500/500	630/630	800/800
415 VAC	AC-23 A / AC-23 B	125/125	160/160	200/200	250/250	315/315	400/400	500/500	500/500	800/800
220 VDC	DC-20 A / DC-20 B	125/125	160/160	200/200	250/250	315/315	400/400	500/500	630/630	800/800
220 VDC	DC-21 A / DC-21 B	125/125	160/160	160/200	250/250	315/315	400/400	500/500	630/630	800/800
220 VDC	DC-22 A / DC-22 B	125/125	160/160	160/200	250/250	315/315	400/400	400/500	500/500	800/800
220 VDC	DC-23 A / DC-23 B	125/125	125/125	160/160	200/200	315/315	400/400	400/400	500/500	800/800
440 VDC	DC-20 A / DC-20 B	125/125	160/160	200/200	250/250	315/315	400/400	500/500	630/630	800/800
440 VDC	DC-21 A / DC-21 B	125 <sup>(3)</sup> /125 <sup>(3)</sup>	160 <sup>(3)</sup> /160 <sup>(3)</sup>	160 <sup>(3)</sup> /200 <sup>(3)</sup>	200 <sup>(3)</sup> /200 <sup>(3)</sup>	315 <sup>(3)</sup> /315 <sup>(3)</sup>	400 <sup>(3)</sup> /400 <sup>(3)</sup>	400 <sup>(3)</sup> /400 <sup>(3)</sup>	500 <sup>(3)</sup> /500 <sup>(3)</sup>	800 <sup>(4)</sup> /800 <sup>(4)</sup>
440 VDC	DC-22 A / DC-22 B	125 <sup>(3)</sup> /125 <sup>(3)</sup>	125 <sup>(3)</sup> /125 <sup>(3)</sup>	160 <sup>(3)</sup> /160 <sup>(3)</sup>	200 <sup>(3)</sup> /200 <sup>(3)</sup>	315 <sup>(3)</sup> /315 <sup>(3)</sup>	400 <sup>(3)</sup> /400 <sup>(3)</sup>	400 <sup>(3)</sup> /400 <sup>(3)</sup>	500 <sup>(3)</sup> /500 <sup>(3)</sup>	800 <sup>(4)</sup> /800 <sup>(4)</sup>
440 VDC	DC-23 A / DC-23 B	125 <sup>(4)</sup> /125 <sup>(4)</sup>	125 <sup>(4)</sup> /125 <sup>(4)</sup>	160 <sup>(4)</sup> /160 <sup>(4)</sup>	200 <sup>(4)</sup> /200 <sup>(4)</sup>	315 <sup>(4)</sup> /315 <sup>(4)</sup>	400 <sup>(4)</sup> /400 <sup>(4)</sup>	400 <sup>(4)</sup> /400 <sup>(4)</sup>	500/500	800 <sup>(4)</sup> /800 <sup>(4)</sup>
500 VDC	DC-20 A / DC-20 B	125/125	160/160	200/200	250/250	315/315	400/400	500/500	630/630	800/800
500 VDC	DC-21 A / DC-21 B	125 <sup>(3)</sup> /125 <sup>(3)</sup>	125 <sup>(3)</sup> /125 <sup>(3)</sup>	160 <sup>(3)</sup> /200 <sup>(3)</sup>	200 <sup>(3)</sup> /200 <sup>(3)</sup>	315 <sup>(3)</sup> /315 <sup>(3)</sup>	400 <sup>(3)</sup> /400 <sup>(3)</sup>	400 <sup>(3)</sup> /400 <sup>(3)</sup>	500 <sup>(3)</sup> /500 <sup>(3)</sup>	800 <sup>(4)</sup> /800 <sup>(4)</sup>
500 VDC	DC-22 A / DC-22 B	125 <sup>(4)</sup> /125 <sup>(4)</sup>	125 <sup>(4)</sup> /125 <sup>(4)</sup>	160 <sup>(4)</sup> /160 <sup>(4)</sup>	200 <sup>(4)</sup> /200 <sup>(4)</sup>	315 <sup>(4)</sup> /315 <sup>(4)</sup>	315 <sup>(4)</sup> /400 <sup>(4)</sup>	315 <sup>(4)</sup> /400 <sup>(4)</sup>	500 <sup>(4)</sup> /500 <sup>(4)</sup>	800 <sup>(4)</sup> /800 <sup>(4)</sup>
500 VDC	DC-23 A / DC-23 B	125 <sup>(4)</sup> /125 <sup>(4)</sup>	125 <sup>(4)</sup> /125 <sup>(4)</sup>	160 <sup>(4)</sup> /160 <sup>(4)</sup>	200 <sup>(4)</sup> /200 <sup>(4)</sup>	315 <sup>(4)</sup> /315 <sup>(4)</sup>	315 <sup>(4)</sup> /400 <sup>(4)</sup>	315 <sup>(4)</sup> /400 <sup>(4)</sup>	500 <sup>(4)</sup> /500 <sup>(4)</sup>	800 <sup>(4)</sup> /800 <sup>(4)</sup>

短路性能 (无保护)										
额定短时耐受电流 1s. $I_{sw}$ (kA rms)	7	7	9	9	13	13	13	13	13	26
额定短路接容量 $I_{cm}$ (kA 峰值, 无熔断器保护)	11.9	11.9	15.3	15.3	26	26	26	26	26	73.5

连接										
最小铜缆截面积 (mm <sup>2</sup> )	35	50	70	95	150	185	240	2 x 150	2 x 185	
最小铜母排面积 (mm <sup>2</sup> )								2 x 30 x 5	2 x 40 x 5	
最大铜缆截面积 (mm <sup>2</sup> )	50	95	95	150	240	240	240	2 x 300	2 x 300	
最大铜母排宽度 (mm)	25	25	32	32	40	40	40	50	63	
最小紧固扭矩 (Nm)	9/-	9/-	20/-	20/-	20/-	20/-	20/-	20/-	20/-	40/45

机械特性										
寿命 (操作次数)	10000	10000	10000	10000	10000	10000	10000	10000	10000	3000
操作力矩 (Nm)	6.5	6.5	10	10	10	14.5	14.5	14.5	14.5	37
3极开关的重量 (kg)	1	1.5	2	2	3.5	3.5	3.5	3.5	3.5	8
4极开关的重量 (kg)	1.5	1.5	2	2	4	4	4.5	4.5	4.5	10

- (1) A/B : A : 频繁操作 ; B : 非频繁操作 ;
- (2) 带有端子护罩或相间护屏 ;
- (3) 3极按正负极性串联使用, 其中两极串联为正, 另一极为负 ;
- (4) 4极按正负极性每2极串联使用 ;
- (5) 提供的功率值仅供参考 ; 电流值随制造商的不同而不同 ;
- (6) 额定工作电压  $U_e$  为400VAC.



## SIRCO 特性符合 IEC 60947-3 和 GB/T 14048.3标准

## 1000 - 5000 A

约定发热电流 $I_{th}$ 40°C	1000 A	CD 1250 A	1250 A	1600 A	1800 A	2000 A	2500 A	3200 A	4000 A	5000 A
额定绝缘电压 $U_i$ (V)	1000	1000	1000	1000	1000	1000	1000	1000	1000	1000
额定冲击耐受电压 $U_{imp}$ (kV)	12	12	12	12	12	12	12	12	12	12

额定工作电流  $I_e$  (A)

额定电压	负荷种类	A/B <sup>(1)</sup>	A/B <sup>(1)</sup>	A/B <sup>(1)</sup>	A/B <sup>(1)</sup>	A/B <sup>(1)</sup>	A/B <sup>(1)</sup>	A/B <sup>(1)</sup>	A/B <sup>(1)</sup>	A/B <sup>(1)</sup>	A/B <sup>(1)</sup>
415 VAC	AC-20 A / AC-20 B	1000/1000	1250/1250	1250/1250	1600/1600	1800/1800	2000/2000	2500/2500	3200/3200	4000/4000	5000/5000
415 VAC	AC-21 A / AC-21 B	1000/1000	1250/1250	1250/1250	1600/1600	1800/1800	2000/2000	2500/2500	3200/3200	4000/4000	5000/5000
415 VAC	AC-22 A / AC-22 B	1000/1000	1250/1250	1250/1250	1600/1600	1800/1800	2000/2000	2500/2500	2500/3200	2500/3200	2500/3200
415 VAC	AC-23 A / AC-23 B	1000/1000	1250/1250	1250/1250	1250/1250	1250/1250	1600/1600	1600/1600	1600/1600	1800/2000	1800/2000
220 VDC	DC-20 A / DC-20 B	1000/1000	1250/1250	1250/1250	1600/1600	1800/1800	2000/2000	2500/2500	3200/3200	4000/4000	5000/5000
220 VDC	DC-21 A / DC-21 B	1000/1000	1250/1250	1250/1250	1250/1600	1250/1600	2000/2000	2000/2500	2000/2500	2500/3200	2500/3200
220 VDC	DC-22 A / DC-22 B	1000/1000	1250/1250	1250/1250	1250/1250	1250/1250	1250/1600	1250/1600	1250/1600	1800/2000	1800/2000
220 VDC	DC-23 A / DC-23 B	1000/1000	1250/1250	1250/1250	1250/1250	1250/1250	1250/1250	1250/1250	1250/1250	1250/1600	1250/1600
440 VDC	DC-20 A / DC-20 B	1000/1000	1250/1250	1250/1250	1600/1600	1800/1800	2000/2000	2500/2500	3200/3200	4000/4000	5000/5000
440 VDC	DC-21 A / DC-21 B	1000 <sup>(6)</sup> /1000 <sup>(6)</sup>	1250 <sup>(6)</sup> /1250 <sup>(6)</sup>	1250 <sup>(6)</sup> /1250 <sup>(6)</sup>	1250 <sup>(6)</sup> /1600 <sup>(6)</sup>	1250 <sup>(6)</sup> /1600 <sup>(6)</sup>	2000 <sup>(6)</sup> /2000 <sup>(6)</sup>	2000 <sup>(6)</sup> /2500 <sup>(6)</sup>	2500 <sup>(6)</sup> /3200 <sup>(6)</sup>	3200 <sup>(6)</sup> /4000 <sup>(6)</sup>	3200 <sup>(6)</sup> /5000 <sup>(6)</sup>
440 VDC	DC-22 A / DC-22 B	1000 <sup>(6)</sup> /1000 <sup>(6)</sup>	1250 <sup>(6)</sup> /1250 <sup>(6)</sup>	1250 <sup>(6)</sup> /1250 <sup>(6)</sup>	1250 <sup>(6)</sup> /1250 <sup>(6)</sup>	1250 <sup>(6)</sup> /1250 <sup>(6)</sup>	1250 <sup>(6)</sup> /1250 <sup>(6)</sup>	1250 <sup>(6)</sup> /1250 <sup>(6)</sup>	1250 <sup>(6)</sup> /1250 <sup>(6)</sup>	1600 <sup>(6)</sup> /1800 <sup>(6)</sup>	1600 <sup>(6)</sup> /1800 <sup>(6)</sup>
440 VDC	DC-23 A / DC-23 B	1000 <sup>(6)</sup> /1000 <sup>(6)</sup>	1250 <sup>(6)</sup> /1250 <sup>(6)</sup>	1250 <sup>(6)</sup> /1250 <sup>(6)</sup>	1250 <sup>(6)</sup> /1250 <sup>(6)</sup>	1250 <sup>(6)</sup> /1250 <sup>(6)</sup>	1250 <sup>(6)</sup> /1250 <sup>(6)</sup>	1250 <sup>(6)</sup> /1250 <sup>(6)</sup>	1250 <sup>(6)</sup> /1250 <sup>(6)</sup>	1250 <sup>(6)</sup> /1250 <sup>(6)</sup>	1250 <sup>(6)</sup> /1250 <sup>(6)</sup>
500 VDC	DC-20 A / DC-20 B	1000/1000	1250/1250	1250/1250	1600/1600	1800/1800	2000/2000	2500/2500	3250/3250	4000/4000	5000/5000
500 VDC	DC-21 A / DC-21 B	1000 <sup>(6)</sup> /1000 <sup>(6)</sup>	1250 <sup>(6)</sup> /1250 <sup>(6)</sup>	1250 <sup>(6)</sup> /1250 <sup>(6)</sup>	1250 <sup>(6)</sup> /1600 <sup>(6)</sup>	1250 <sup>(6)</sup> /1600 <sup>(6)</sup>	1250 <sup>(6)</sup> /1250 <sup>(6)</sup>	1250 <sup>(6)</sup> /1250 <sup>(6)</sup>	1250 <sup>(6)</sup> /1250 <sup>(6)</sup>	1600 <sup>(6)</sup> /1800 <sup>(6)</sup>	1600 <sup>(6)</sup> /1800 <sup>(6)</sup>
500 VDC	DC-22 A / DC-22 B	1000 <sup>(6)</sup> /1000 <sup>(6)</sup>	1250 <sup>(6)</sup> /1250 <sup>(6)</sup>	1250 <sup>(6)</sup> /1250 <sup>(6)</sup>	1250 <sup>(6)</sup> /1250 <sup>(6)</sup>	1250 <sup>(6)</sup> /1250 <sup>(6)</sup>	1250 <sup>(6)</sup> /1250 <sup>(6)</sup>	1250 <sup>(6)</sup> /1250 <sup>(6)</sup>	1250 <sup>(6)</sup> /1250 <sup>(6)</sup>	1250 <sup>(6)</sup> /1600 <sup>(6)</sup>	1250 <sup>(6)</sup> /1600 <sup>(6)</sup>
500 VDC	DC-23 A / DC-23 B	1000 <sup>(6)</sup> /1000 <sup>(6)</sup>	1250 <sup>(6)</sup> /1250 <sup>(6)</sup>	1250 <sup>(6)</sup> /1250 <sup>(6)</sup>	1250 <sup>(6)</sup> /1250 <sup>(6)</sup>	1250 <sup>(6)</sup> /1250 <sup>(6)</sup>	1000 <sup>(6)</sup> /1000 <sup>(6)</sup>	1000 <sup>(6)</sup> /1000 <sup>(6)</sup>	1000 <sup>(6)</sup> /1000 <sup>(6)</sup>	1000 <sup>(6)</sup> /1000 <sup>(6)</sup>	1000 <sup>(6)</sup> /1000 <sup>(6)</sup>

## 短路性能 (无保护)

额定短时耐受电流 1s. $I_{cw}$ (kA rms)	35	35	50	50	50	50	50	50	50	75	75
额定短路接通容量 $I_{cm}$ (kA 峰值, 无熔断器保护)	73.5	73.5	75	75	75	80	80	80	80	165	165

## 连接

最小铜缆截面积 (mm <sup>2</sup> )	2 x 240										
最小铜母排面积 (mm <sup>2</sup> )	2 x 50 x 5	2 x 60 x 5	2 x 60 x 5	2 x 80 x 5	3 x 100 x 5	3 x 100 x 5	4 x 100 x 5	4 x 100 x 5	2 x 100 x 10	2 x 100 x 10	
最大铜缆截面积 (mm <sup>2</sup> )	4 x 185	4 x 185	4 x 185	6 x 185	6 x 185						
最大铜母排宽度 (mm)	63	63	100	100	100	100	100	100			
最小紧固扭矩 (Nm)	40/45	40/45	40/45	40/45	40/45	40/45	40/45	40/-	40/-	40/-	40/-

## 机械特性

寿命 (操作次数)	3000	3000	4000	4000	4000	3000	3000	3000	2000	2000
操作力矩 (Nm)	37	37	56	56	56	75	75	75	105	105
3极开关的重量 (kg)	8	8	12	12	12	22	22	22	45	45
4极开关的重量 (kg)	10	10	15	15	15	25	25	25	50	50

(1) A/B : A : 频繁操作 ; B : 非频繁操作 ;

(2) 带有端子护罩或相间护屏 ;

(3) 3极按正负极串联使用, 其中两级串联为正, 另一极为负 ;

(4) 4极按正负极每2极串联使用 ;

(5) 提供的功率值仅供参考 ; 电流值随制造商的不同而不同 ;

(6) 额定工作电压  $U_e$  为 400VAC.

# SIRCO

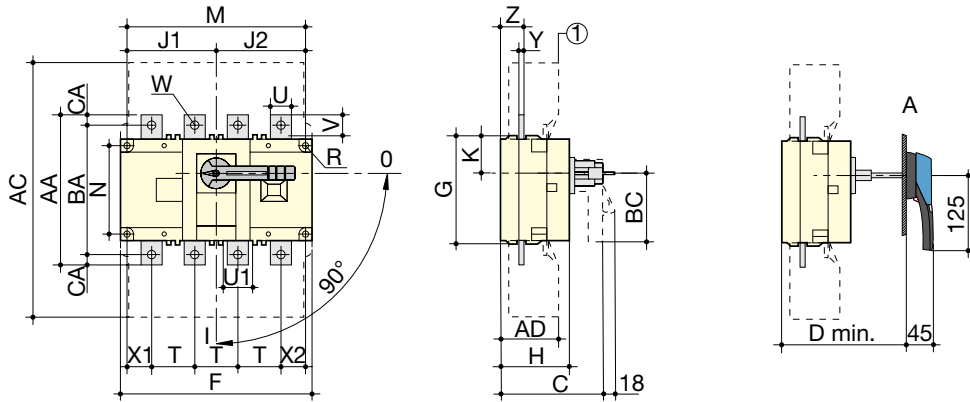
用于配电网的负荷隔离开关  
125 - 5000 A

## 尺寸 - 正面操作

### SIRCO 125 - 630 A

正面直接操作

柜外直接操作



1. 端子护罩

A. S2型手柄

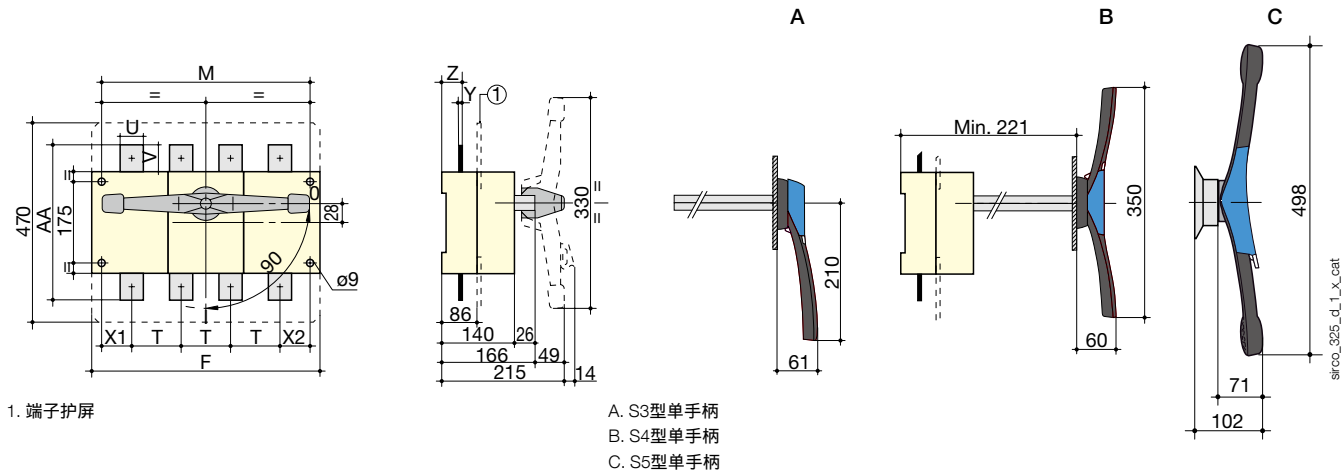
sirco\_198\_d\_1\_x\_cat

规格 (A) SIRCO	总尺寸		带端子护罩		开关本体								开关安装					连接端子																							
	C	D min	AC	AD	F 3p.	F 4p.	G	H	J1 3p.	J1 4p.	J2	K	BC	M 3p.	M 4p.	N	R	T	U	U1	V	W	X1 3p.	X1 4p.	X2	Y	Z	AA	BA	CA											
125...160	115	125	235	50	140	170	93	65	45	75	75	31.5	80	120	150	65	5.5	36	20	20.5	25	9	28	22	20	3.5	20.5	135	115	10											
200...250			280	60	180	230	108	90.5	55	105	105	34	70	160	210	80	5.5	50	25	25.5	21.5	11	33	33	27	3.5	33.7	160	130	15											
315...400	160	165	401	89	230	290	170	110	75	135	135	55	115	210	270	140	7	65	32	45.5	29	11	42.5	37.5	37.5	5	36	235	205	15											
500																															45	41.5	13	42.5	37.5	37.5	5	36	260	220	20
630																															45	41.5	13	42.5	37.5	37.5	5	36	260	220	20

### SIRCO 800 - 1800 A

正面直接操作

正面柜外操作



1. 端子护屏

A. S3型单手柄

B. S4型单手柄

C. S5型单手柄

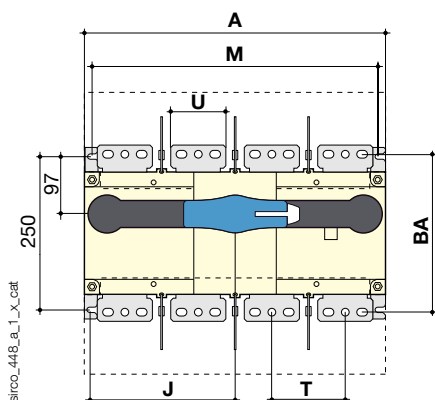
sirco\_325\_d\_1\_x\_cat

规格 (A) SIRCO	开关本体		开关安装		连接端子							
	F 3p.	F 4p.	M 3p.	M 4p.	T	U	V	Y	X1	X2	Z	AA
800 ... 1000	280	360	255	335	80	50	60.5	7	47.5	47.5	46.5	321
CD 1250						60	65					
1250 ... 1800	372	492	347	467	120	90	44	8	53.5	53.5	47.5	288

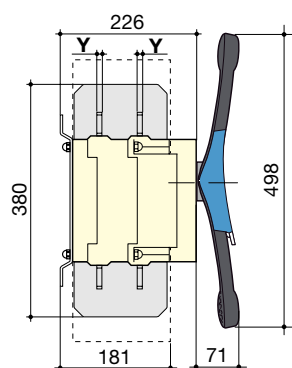
## 尺寸 - 正面操作 (续)

### SIRCO 2000 - 3200 A

正面直接操作

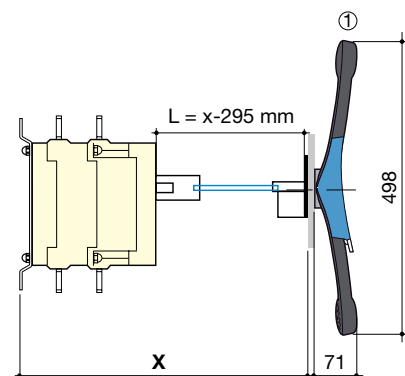


sirco\_448\_a\_1\_x\_cat



1. S5型双手柄

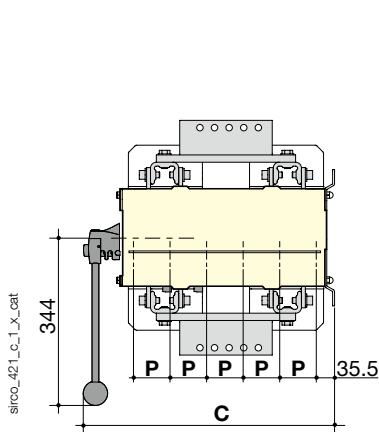
柜外直接操作



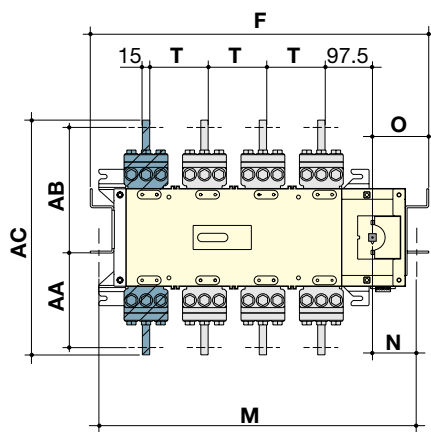
规格 (A) SIRCO	总尺寸		开关本体		开关安装		连接端子			
	A 3p.	A 4p.	J 3p.	J 4p.	M 3p.	M 4p.	T	U	Y	BA
2000 ... 3200	372	492	173.5	233.5	347	367	120	90	8	258

### SIRCO 4000 - 5000 A

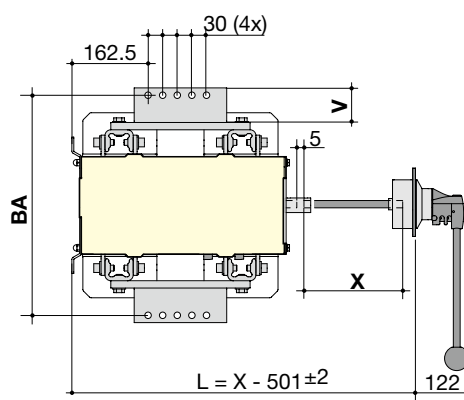
正面直接操作



sirco\_421\_c\_1\_x\_cat



柜外直接操作



规格 (A) SIRCO	总尺寸 C	开关本体		开关安装				连接端子						
		F 3p.	F 4p.	M 3p.	M 4p.	N	O	D	T	V	AA	AB	AC	BA
4000 ... 5000	514	695	695	660	660	98	115.5	75	120	86	160	292	482	452

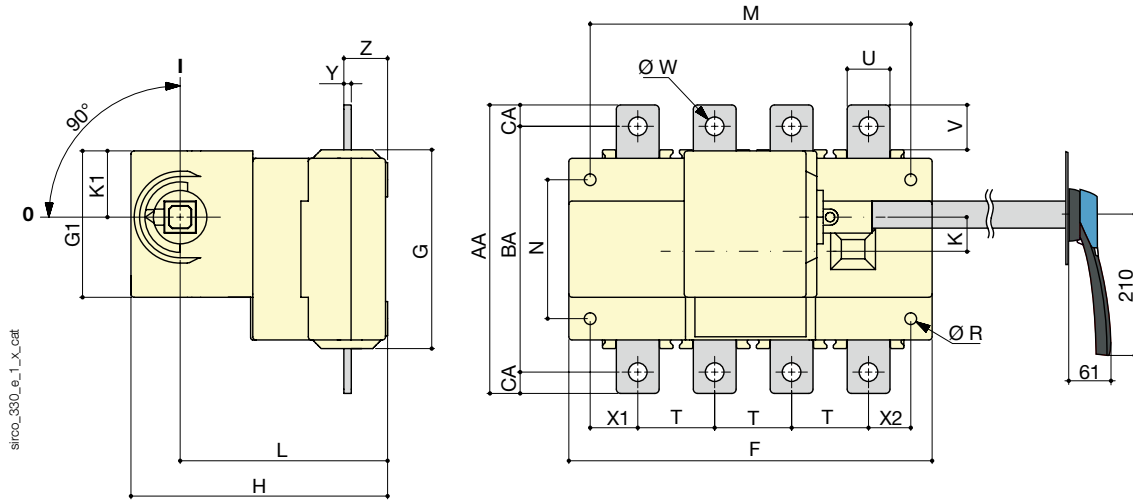
# SIRCO

用于配电网的负荷隔离开关  
125 - 5000 A

## 尺寸 - 侧面操作

### SIRCO 125 - 630 A

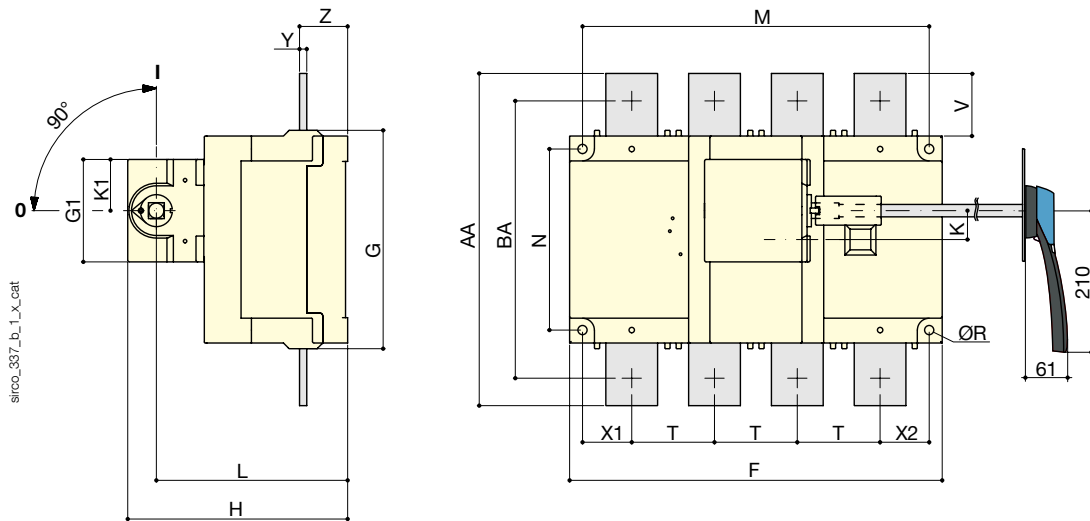
柜外右侧操作



规格 (A) SIRCO 侧面操作	开关本体					开关安装										连接端子								
	F 3p.	F 4p.	G	G1	H	K	K1	L	M 3p.	M 4p.	N	R	T	U	V	W	X1 3p.	X1 4p.	X2	Y	Z	AA	BA	CA
125 ... 160	140	170	93	69	120	15	31	97	120	150	65	5.5	36	20	25	9	28	22	20	3.5	20.5	135	115	10
200 ... 250	180	230	108		130	20		108	160	210	80	50	25	21.5	11	33	33	27	22.5		160	130	36	235
315 ... 400	230	290	170	165	29	142	210	270	140	7	65	32	29	13	42.5	37.5	37.5	5	260	220	20			
500				210	270	140	7	65	32	29	13	42.5	37.5		37.5	5	260	220	20					
630				210	270	140	7	65	32	29	13	42.5	37.5	37.5	5	260	220	20						

### SIRCO 800 - 1800 A

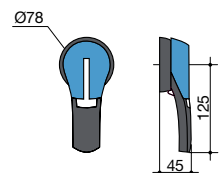
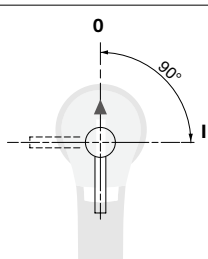
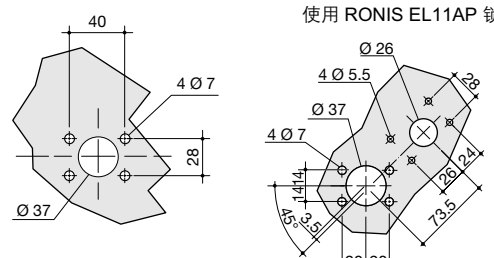
柜外右侧操作



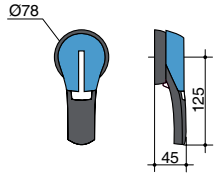
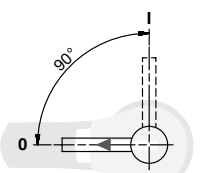
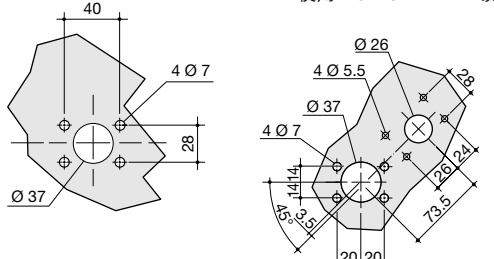
规格 (A) SIRCO 侧面操作	开关本体					开关安装										连接端子						
	F 3p.	F 4p.	G	G1	H	K	K1	L	M 3p.	M 4p.	N	R	T	V	X1	X2	Y	Z	AA	BA		
800	280	360	211	99	213	28	50	185	255	335	175	9	80	60.5	47.5	47.5	7	46.5	321	268		
CD 1250									347	467				65	53.5	53.5					330	271
1800									120	44				53.5	53.5	288					258	

## 柜外手柄尺寸

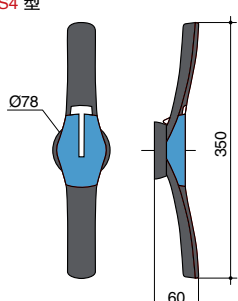
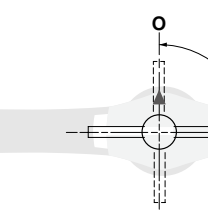
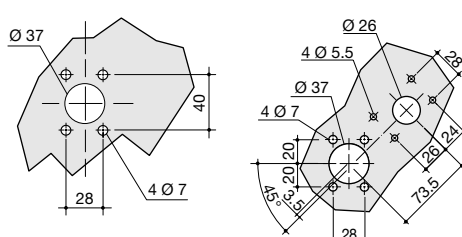
### SIRCO 125 - 630 A

手柄类型	正面操作 直接操作	开孔尺寸
<p>S2 型</p> 		<p>使用 RONIS EL11AP 锁</p> 

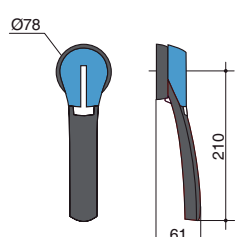
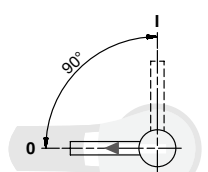
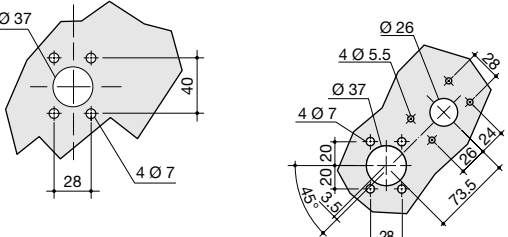
### SIRCO 125 - 630 A

手柄类型	侧面操作 直接操作 右侧操作	开孔尺寸
<p>S2 型</p> 		<p>使用 RONIS EL11AP 锁</p> 

### SIRCO 800 - 1800 A

手柄类型	正面操作 直接操作	开孔尺寸
<p>S4 型</p> 		<p>使用 RONIS EL11AP 锁</p> 

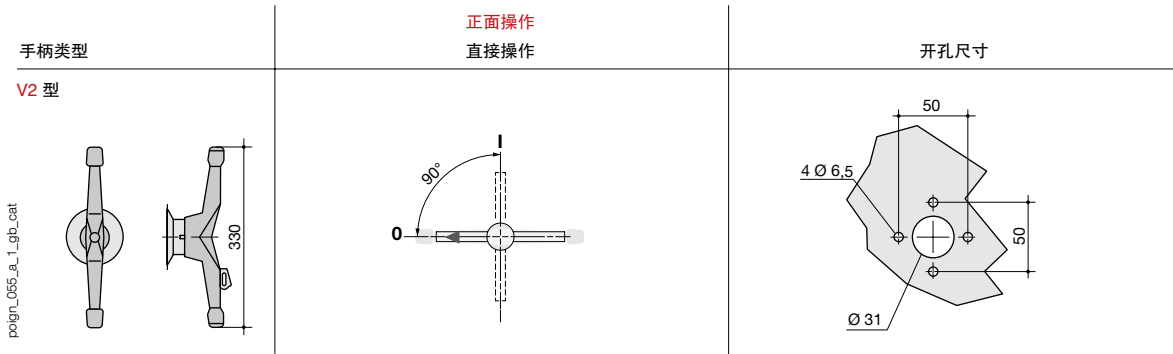
### SIRCO 800 - 1800 A

手柄类型	侧面操作 直接操作 右侧操作	开孔尺寸
<p>S3 型</p> 		<p>使用 RONIS EL11AP 锁</p> 

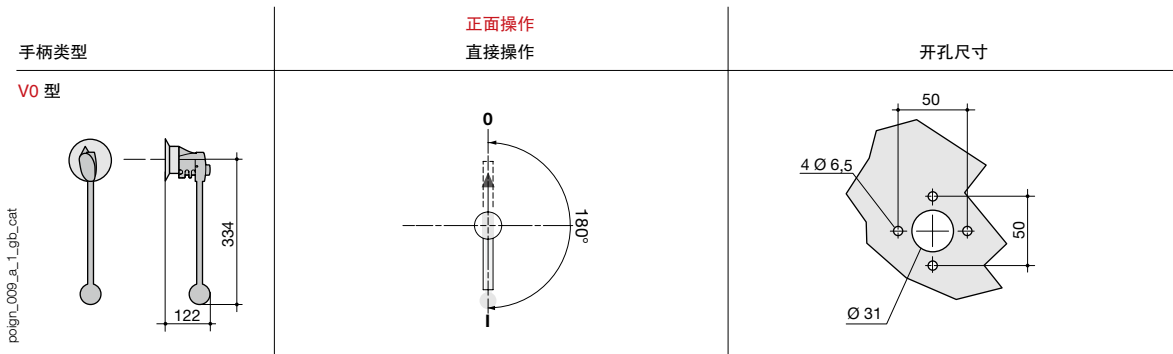
# SIRCO

用于配电网的负荷隔离开关  
125 - 5000 A

## SIRCO 2000 - 3200 A

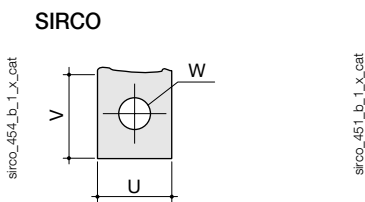


## SIRCO 4000 - 5000 A



## 连接端子

### SIRCO 125 - 630 A

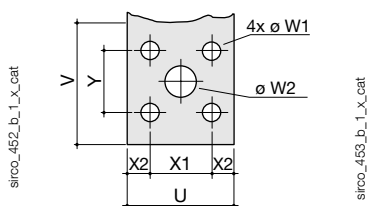


规格 (A)	U	V	W
SIRCO			
125 ... 160	20	25	9
200 ... 250	25	21.5	11
315 ... 400	35		
500	32	29	13
630	45	41.5	

## 连接端子 (续)

### SIRCO 800 - 1000 A

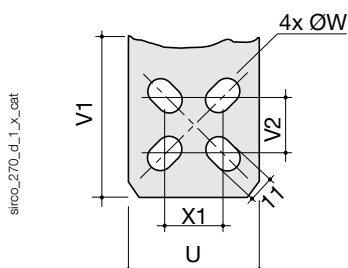
SIRCO



规格 (A)	U	V	W1	W1	X1	X2	Y
SIRCO	U	V	W1	W1	X1	X2	Y
800 ... 1000	50	60.5	9	16	28.5	11	33

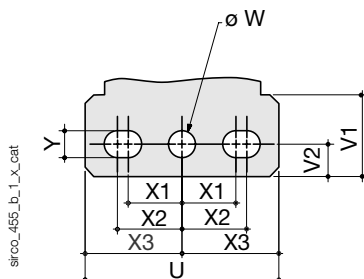
### SIRCO CD 1250 A

SIRCO



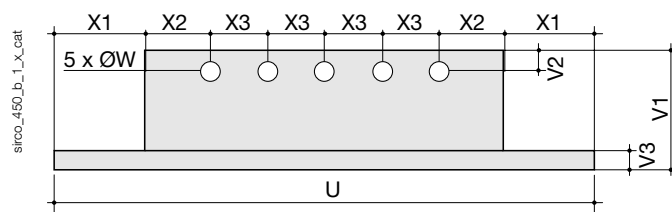
规格 (A)	U	V1	V2	W	X1	Y
SIRCO	U	V1	V2	W	X1	Y
CD 1250 A	60	65	28.5	16	28.5	11

### SIRCO 1250 - 3200 A



规格 (A)	U	V1	V2	W	X1	X2	X3	Y
SIRCO	U	V1	V2	W	X1	X2	X3	Y
1250 ... 1800	90	35.8	15	12.5	25	30	45	12.5

### SIRCO 4000 - 5000 A

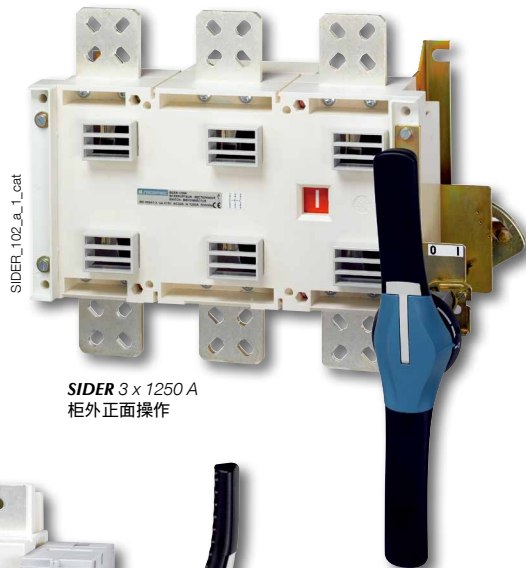


规格 (A)	U	W	X1	X2	X3	V1	V2	V3
SIRCO	U	W	X1	X2	X3	V1	V2	V3
4000 ... 5000	286	13	48	35	30	86	15	15



# SIDER

用于配电网的负荷隔离开关  
 可视断开 125 - 1600 A



SIDER 3 x 1250 A  
 柜外正面操作



SIDER ND 4 x 500 A  
 柜外右侧操作

## 方案应用于

- > 主开关柜
- > 配电柜
- > 紧急负荷开断的安全开关箱
- > 正常的大气压
- > 加强的大气压



## 优点

- > 可视断开带来的安全性
- > 模块化的产品

## 功能

SIDER和 SIDER ND 是带可视断开的3极或4极手动负荷隔离开关。它在带载的状态下接通和断开，用于任何低压电路安全隔离。

## 功能模块图

更多细节信息请参见随产品一起提供的安装说明书。

## 优势

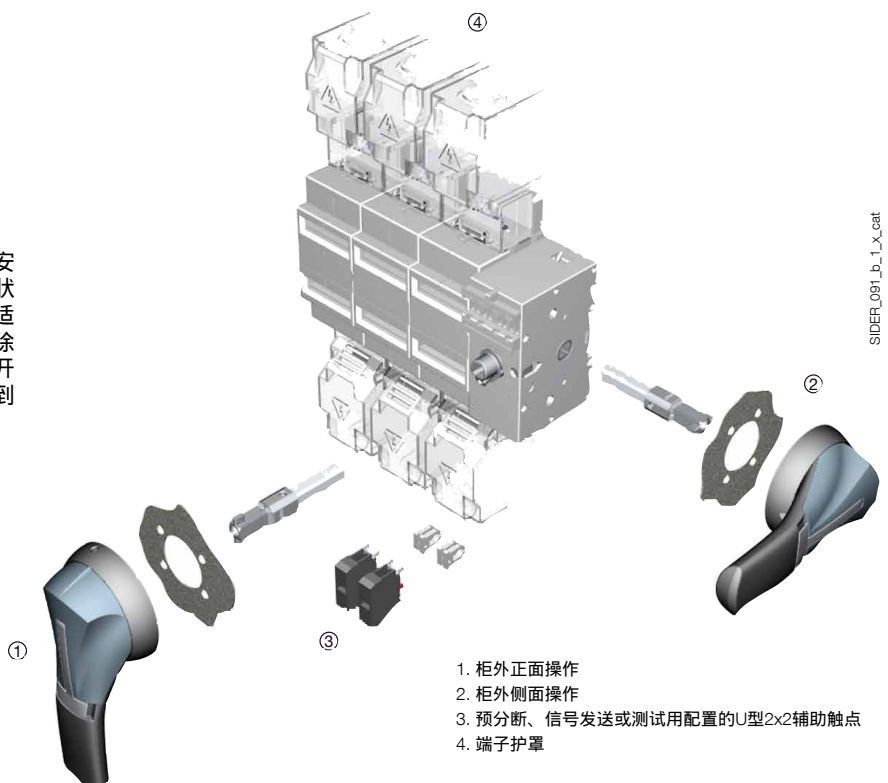
### 可视断开带来的安全性

可视断开和完全断开指示保障了开关的安全性。用户在操作之前能知道设备的状态。SIDER和SIDER ND负荷隔离开关特别适用于加强的大气压环境下的安全开关箱。除了一个机械指示器之外，直接连上设备的开断系统(仅SIDER)，还可在开关箱的正面看到可靠的位置信息。

### 模块化的产品

SIDER ND的模块化设计使得产品能容易地适应用户的需求：

- 混合格格
- 规定极数
- 中间或侧边操作机构



1. 柜外正面操作
2. 柜外侧面操作
3. 预分断、信号发送或测试用配置的U型2x2辅助触点
4. 端子护罩



## 产品编号

### 正面操作

规格 (A)	极数	直接操作 (开关本体)	柜外操作 (开关本体)	直接操作手柄	柜外操作手柄	加长杆	辅助触点
ND 125 A	3 极	2915 <b>3012</b>	2921 <b>3012</b>	黑色 3629 <b>7901</b> <sup>(1)</sup>	S2 型 黑色 IP55 1421 <b>2111</b> <sup>(1)</sup> 黑色 IP65 1423 <b>2111</b> 红色 IP65 1424 <b>2111</b>	200 mm 1400 <b>1020</b> 320 mm 1400 1032 <sup>(1)</sup> 500 mm 1400 <b>1050</b>	第一辅助触点 NO/NC 3999 <b>0021</b> <sup>(2)(3)</sup> 第二辅助触点 NO/NC 3999 <b>0022</b> <sup>(2)(3)</sup> 第一辅助触点 NC 3999 <b>0701</b> <sup>(4)(5)</sup> 第一辅助触点 NO 3999 <b>0702</b> <sup>(4)(5)</sup>
	4 极	2915 <b>4012</b>	2921 <b>4012</b>				
ND 200 A	3 极	2915 <b>3021</b>	2921 <b>3020</b>				
	4 极	2915 <b>4021</b>	2921 <b>4020</b>				
ND 250 A	3 极	2915 <b>3025</b>	2921 <b>3025</b>				
	4 极	2915 <b>4025</b>	2921 <b>4025</b>				
ND 315 A	3 极	2915 <b>3031</b>	2921 <b>3031</b>				
	4 极	2915 <b>4031</b>	2921 <b>4031</b>				
ND 400 A	3 极	2915 <b>3041</b>	2921 <b>3041</b>				
	4 极	2915 <b>4041</b>	2921 <b>4041</b>				
ND 500 A	3 极	2915 <b>3051</b>	2921 <b>3051</b>				
	4 极	2915 <b>4051</b>	2921 <b>4051</b>				
630 A	3 极	2900 <b>3063</b>	2900 <b>3063</b>	黑色 1142 <b>1111</b> <sup>(1)</sup> 红色 1143 <b>1111</b>	S4 型 黑色 IP65 1443 <b>3111</b> <sup>(1)</sup> 红色/黄色 IP65 1444 <b>3111</b>	200 mm 1401 1520 320 mm 1401 <b>1532</b> <sup>(1)</sup> 400 mm 1401 <b>1540</b>	第一辅助触点 NO/NC 2799 <b>0001</b> 第二辅助触点 NO/NC 2799 <b>0002</b>
	4 极	2900 <b>4063</b>	2900 <b>4063</b>				
800 A	3 极	2900 <b>3080</b>	2900 <b>3080</b>				
	4 极	2900 <b>4080</b>	2900 <b>4080</b>				
1250 A	3 极	2900 <b>3120</b>	2900 <b>3120</b>				
	4 极	2900 <b>4120</b>	2900 <b>4120</b>				
1600 A	3 极	2900 <b>3160</b>	2900 <b>3160</b>				
	4 极	2900 <b>4160</b>	2900 <b>4160</b>				

(1) 标准

(2) S型辅助触点用于位置指示

(3) 直接操作

(4) 柜外操作

(5) U型辅助触点用于位置指示

# SIDER

用于配电网的负荷隔离开关  
可视断开 125 - 1600 A

## 侧面操作

规格 (A)	极数	直接操作 (开关本体)	柜外操作 (开关本体)	直接操作手柄	柜外操作手柄	加长杆	辅助触点
ND 125 A	3 极	2915 <b>3012</b>	2921 <b>3012</b>	黑色 3629 <b>7901</b> <sup>(1)</sup>	S2 型 黑色 IP65 1425 <b>2111</b> <sup>(1)</sup> 黑色 IP65 1427 <b>2111</b> 红色/黄色 IP65 1428 <b>2111</b>	200 mm 1400 <b>1020</b> <sup>(1)</sup>	第一辅助触点 NO/NC 3999 <b>0021</b> <sup>(2)(3)</sup> 第二辅助触点 NO/NC 3999 <b>0022</b> <sup>(2)(3)</sup> 第一辅助触点 NC 3999 <b>0701</b> <sup>(4)(6)</sup> 第一辅助触点 NO 3999 <b>0702</b> <sup>(4)(6)</sup>
	4 极	2915 <b>4012</b>	2921 <b>4012</b>				
ND 200 A	3 极	2915 <b>3021</b>	2921 <b>3020</b>				
	4 极	2915 <b>4021</b>	2921 <b>4020</b>				
ND 250 A	3 极	2915 <b>3025</b>	2921 <b>3025</b>				
	4 极	2915 <b>4025</b>	2921 <b>4025</b>				
ND 315 A	3 极	2915 <b>3031</b>	2921 <b>3031</b>				
	4 极	2915 <b>4031</b>	2921 <b>4031</b>				
ND 400 A	3 极	2915 <b>3041</b>	2921 <b>3041</b>				
	4 极	2915 <b>4041</b>	2921 <b>4041</b>				
ND 500 A	3 极	2915 <b>3051</b>	2921 <b>3051</b>				
	4 极	2915 <b>4051</b>	2921 <b>4051</b>				
630 A	3 极	2905 <b>3063</b>	2905 <b>3063</b>	黑色 1132 <b>1111</b> <sup>(1)</sup> 是侧面直接 操作组件 2799 <b>7070</b> <sup>(5)</sup> 红色 1133 <b>1111</b> 是侧面直接 操作组件 2799 <b>7070</b> <sup>(5)</sup>	S3 型 黑色 IP65 1437 <b>3111</b> <sup>(1)</sup> 红色/黄色 IP65 1438 <b>3111</b>	200 mm 1404 <b>1520</b> <sup>(1)</sup>	第一辅助触点 NO/NC 2799 <b>0011</b> 第二辅助触点 NO/NC 2799 <b>0012</b>
	4 极	2905 <b>4063</b>	2905 <b>4063</b>				
800 A	3 极	2905 <b>3080</b>	2905 <b>3080</b>				
	4 极	2905 <b>4080</b>	2905 <b>4080</b>				
1250 A	3 极	2905 <b>3120</b>	2905 <b>3120</b>				
	4 极	2905 <b>4120</b>	2905 <b>4120</b>				
1600 A	3 极	2905 <b>3160</b>	2905 <b>3160</b>				
	4 极	2905 <b>4160</b>	2905 <b>4160</b>				

(1) 标准

(2) S型辅助触点用位置指示

(3) 直接操作

(4) 柜外操作

(5) 对于直接操作连接组件是必需的

(6) U型辅助触点用于位置指示

## 附件

### 直接操作手柄

正面操作 规格 (A)	手柄颜色	产品编号
ND 125 ... ND 500	Black	3629 <b>7901</b>
630 ... 1600	Black	1142 <b>1111<sup>(1)</sup></b>
630 ... 1600	Red	1143 <b>1111</b>

(1) 标准

侧面操作 规格 (A)	手柄颜色	产品编号
ND 125 ... ND 500	Black	3629 <b>7901</b>
630 ... 1600	Black	1132 <b>1111</b>
630 ... 1600	Red	1133 <b>1111</b>

侧面直接操作用安装附件 规格 (A)	IP等级	产品编号
630 ... 1600	IP54	2799 <b>7070<sup>(1)</sup></b>

(1) 与侧面直接操作手柄一起订购。



### 柜外操作手柄

正面操作 规格 (A)	手柄颜色	手柄类型	IP等级 <sup>(1)</sup>	产品编号
ND 125 ... ND 500	黑色	S2 型	IP55	1421 <b>2111<sup>(2)</sup></b>
ND 125 ... ND 500	黑色	S2 型	IP65	1423 <b>2111</b>
ND 125 ... ND 500	红色	S2 型	IP65	1424 <b>2111</b>
630 ... 1600	黑色	S4 型	IP65	1443 <b>3111<sup>(2)</sup></b>
630 ... 1600	红色	S4 型	IP65	1444 <b>3111</b>

(1) IP: 依照IEC 60592标准的防护规格

(2) 标准



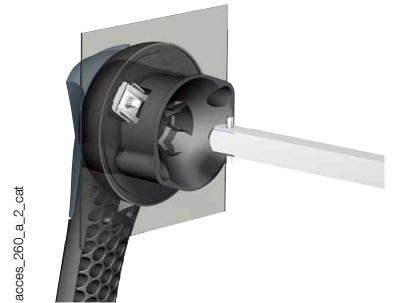
柜外右侧操作 规格 (A)	手柄颜色	手柄类型	IP等级 <sup>(1)</sup>	产品编号
ND 125 ... ND 500	黑色	S2 型	IP55	1425 <b>2111</b>
ND 125 ... ND 500	红色	S2 型	IP65	1428 <b>2111</b>
630 ... 1600	黑色	S3 型	IP65	1437 <b>3111</b>
630 ... 1600	红色	S3 型	IP65	1438 <b>3111</b>

(1) IP: 依照IEC 60592标准的防护规格

### 导向附件

**用途**  
用于手柄和加长轴配合使用，可以使延长杆长度延长15mm。 要求加长轴超过320mm。

描述	产品编号
加长轴引导器	1429 <b>0000</b>



### S型手柄适配器

**用途**  
用于新手柄替换旧的手柄。 **尺寸**  
适配器厚度为12mm。

手柄颜色	手柄颜色	IP等级 <sup>(1)</sup>	产品编号
黑色	1	IP65	1493 <b>0000</b>

(1) IP防护等级符合IEC 605292标准。



# SIDER

用于配电网的负荷隔离开关  
可视断开 125 - 1600 A

## 其它颜色的S型手柄盖

用途  
用于单手柄的S2、S3和S4型手柄。 其他颜色请咨询我们

手柄颜色	数量	手柄类型	产品编号
浅灰	50	S1, S2 型	14010001
深灰	50	S1, S2 型	1401 0011
浅灰	50	S4 型	1401 0031
深灰	50	S4 型	1401 0041

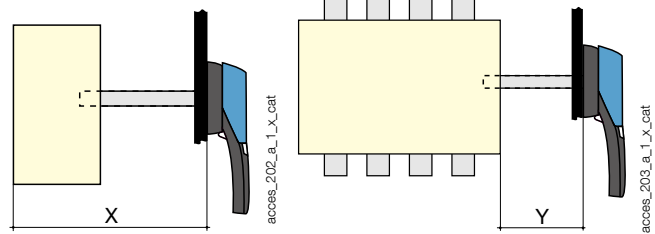


## 柜外操作加长边轴

用途  
标准长度：  
- 80 mm, - 200 mm, - 320 mm,  
- 400 mm, - 500 mm.  
其它长度：请向我们咨询

正面操作				
规格 (A)	尺寸 X (mm)	轴长 (mm)	类型	产品编号
ND 125 ... ND 500	95 ... 230	200 mm	10 x 10	1400 1020
ND 125 ... ND 500	95 ... 350	320 mm	10 x 10	1400 1032
ND 125 ... ND 500	95 ... 530	500 mm	10 x 10	1400 1050
630 ... 1600	295 ... 555	200 mm	15 x 12	1401 1520
630 ... 1600	295 ... 675	320 mm	15 x 12	1401 1532
630 ... 1600	295 ... 755	400 mm	15 x 12	1401 1540

侧面操作				
规格 (A)	尺寸 Y (mm)	轴长 (mm)	类型	产品编号
ND 125 ... ND 500	20 ... 110	80 mm	10 x 10	标配
ND 125 ... ND 500	20 ... 230	200 mm	10 x 10	1400 1020
630 ... 1600	98 ... 258	200 mm	15 x 12	1404 1520



## 正面操作预断开及信号辅助触点

用途  
触点位置0和位置I及预断开指示：  
- 1到2个NO/NC辅助触点  
- 1到4个NO或NC辅助触点  
- 1到4个NO+NC辅助触点  
连接至控制回路  
使用6.35mm快速连接片。  
特性  
NO/NC辅助触点：IP2。  
电气特性  
30000次操作。

NO/NC 触点		
规格 (A)	触点数量	产品编号
ND 125 ... ND 500	第一辅助触点	3999 0021 <sup>(1)</sup>
ND 125 ... ND 500	第二辅助触点	3999 0022 <sup>(1)</sup>
630 ... 1600	第一辅助触点	2799 0001
630 ... 1600	第二辅助触点	2799 0002

(1) 适用于直接操作。

NC 触点		
规格 (A)	触点数量	产品编号
ND 125 ... ND 500	1 - 4	3999 0701 <sup>(1)</sup>

(1) 适用于直接操作。

### 特性

规格 (A)	触点类型	额定电流 (A)	工作电流 I <sub>o</sub> (A)			
			250 VAC AC-13	400 VAC AC-13	24 VDC DC-13	48 VDC DC-13
ND 125 ... ND 500	转换型 NO/NC	16		3	12	2
ND 125 ... ND 500	NC	10	6	4	5	3
ND 125 ... ND 500	NO	10	6	4	5	3
630 ... 1600	转换型 NO/NC	16	12	8	14	6
630 ... 1600	NO + NC	15	10	6	15	12



NO 触点		
规格 (A)	触点数量	产品编号
ND 125 ... ND 500	1 - 4	3999 0702 <sup>(1)</sup>

(1) 适用于直接操作。

NO + NC 触点		
规格 (A)	触点数量	产品编号
630 ... 1600	1	2799 0005

低电压 NO/NC 触点		
规格 (A)	触点数量	产品编号
630 ... 1600	1	2699 0101

## 附件 (续)

### 右侧操作预断开辅助触点

用途

触点位置0和位置I及预断开指示：

- 1到2个NO/NC辅助触点,
- 1到2个NO/NC辅助触点

连接至控制回路

使用6.35mm快速连接片。

特性

NO/NC辅助触点：IP2。

电气特性

30000次操作。



NO/NC 触点		
规格 (A)	触点数量	产品编号
ND 125 ... ND 500	第一辅助触点	3999 <b>0021</b>
ND 125 ... ND 500	第二辅助触点	3999 <b>0022</b>
630 ... 1600	第一辅助触点	2799 <b>0011</b>
630 ... 1600	第二辅助触点	2799 <b>0012</b>

NC 触点		
规格 (A)	触点数量	产品编号
ND 125 ... ND 500	1 - 4	3999 <b>0701</b>

NO 触点		
规格 (A)	触点数量	产品编号
ND 125 ... ND 500	1 - 4	3999 <b>0702</b>

低电压 NO/NC 触点		
规格 (A)	触点数量	产品编号
630 ... 1600	1	2799 <b>0111</b>

### 特性

规格 (A)	触点类型	额定电流 (A)	工作电流 I <sub>0</sub> (A)			
			250 VAC AC-13	400 VAC AC-13	24 VDC DC-13	48 VDC DC-13
ND 125 ... ND 500	changeover NO/NC	16		3	12	2
ND 125 ... ND 500	NC	10	6	4	5	3
ND 125 ... ND 500	NO	10	6	4	5	3
630 ... 1600	changeover NO/NC	16	12	8	14	6

### 正面操作及右侧操作信号辅助触点 —— S型

用途

预断开及触点位置0和位置I指示：

1到4个NO+NC辅助触点。

连接至控制回路

使用最大横截面面积为10mm<sup>2</sup>的接线端子。

电气原理

常开+常闭可配置为2个常开或2个常闭。

电气特性

30000次操作。



NO/NC 触点		
规格 (A)	触点数量	产品编号
ND 125 ... ND 500	1	3999 <b>0041</b>
ND 125 ... ND 500	2	3999 <b>0042</b>
ND 125 ... ND 500	3	3999 <b>0043</b>
ND 125 ... ND 500	4	3999 <b>0044</b>

### 特性

规格 (A)	触点类型	额定电流 (A)	工作电流 I <sub>0</sub> (A)	
			250 VAC AC-13	400 VAC AC-13
ND 125 ... ND 500	NO + NC	20	10	8

### 端子护罩

用途

防止出线和进线端子或连线件直接接触。

端子护罩特点

不需要将其拆下，利用护罩上的穿孔可进行发热监测。

规格 (A)	极数	位置	产品编号
ND 125 ... ND 200	3 极	出线端/进线端	3998 <b>3016</b> <sup>(1)</sup>
ND 125 ... ND 200	4 极	出线端/进线端	3998 <b>4016</b> <sup>(2)</sup>
ND 250 ... ND 500	3 极	出线端/进线端	3998 <b>3025</b> <sup>(1)</sup>
ND 250 ... ND 500	4 极	出线端/进线端	3998 <b>4025</b> <sup>(2)</sup>

(1) 产品编号由3部分组成。

(2) 产品编号由4部分组成。



# SIDER

用于配电网的负荷隔离开关  
可视断开 125 - 1600 A

## 端子护屏

用途

将裸铜线连接至端子(无需使用平接线片)。

规格 (A)	极数	位置	产品编号
630 ... 800	3 极	出线端/进线端	2998 <b>3080</b>
630 ... 800	4 极	出线端/进线端	2998 <b>4080</b>
1250 ... 1600	3 极	出线端/进线端	2998 <b>3120</b>
1250 ... 1600	4 极	出线端/进线端	2998 <b>4120</b>



access\_0198\_a\_1\_cat

## 笼式端子

用途

将裸铜线连接至端子(无需使用平接线片)。

连线

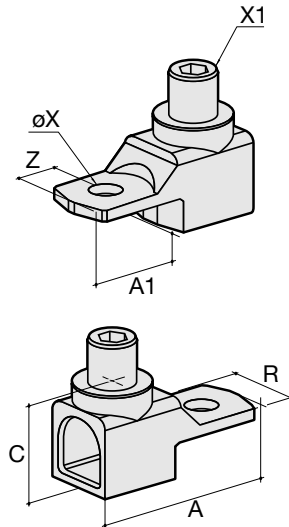
规格 (A)	软线线径面积 (mm <sup>2</sup> )	硬线线径面积 (mm <sup>2</sup> )	软性汇流排宽度 (mm)	裸露部位宽度 (mm)
ND 125	16 ... 95	16 ... 95	13	22
ND 200 ... ND 250	16 ... 185	16 ... 185	18	27
ND 315 ... ND 400	50 ... 240	50 ... 300	20	34
ND 500 ... 630	70 ... 300	70 ... 300	24	34



access\_053\_a\_1\_cat

尺寸

规格 (A)	A	A1	C	R	ØX	X1	Z
ND 125	47.5	22.5	25	20	8.5	M12	10
ND 200 ... ND 250	62	31.5	31.5	25	10.5	M16	14
ND 315 ... ND 400	71.5	32	38	32	10.5	M20	15
ND 500 ... 630	76.5	37	38	40	12.5	M20	15



access\_091\_a\_1\_x\_cat

access\_092\_a\_1\_x\_cat

规格 (A)	极数	产品编号
ND 125	3 极	5400 <b>3016</b>
ND 125	4 极	5400 <b>4016</b>
ND 200 ... ND 250	3 极	5400 <b>3025</b>
ND 200 ... ND 250	4 极	5400 <b>4025</b>
ND 315 ... ND 400	3 极	5400 <b>3040</b>
ND 315 ... ND 400	4 极	5400 <b>4040</b>
ND 500 ... 630	3 极	5400 <b>3063</b>
ND 500 ... 630	4 极	5400 <b>4063</b>

## 相间隔离屏

用途

690伏或灰尘环境中必备的端子间绝缘隔离。

规格 (A)	极数	产品编号
630 ... 1600	3 极	2998 <b>0003</b>
630 ... 1600	4 极	2998 <b>0004</b>



access\_096\_a\_1\_cat

## 附件 (续)

### 锁定装置附件

#### 用途

手柄前或侧面O位置的锁定：

- 在正前面和正右侧面操作中用RONIS EL11AP锁(图1)；
- 在正前面操作中用RONISEL11AP锁(图2)；
- 在柜外正面操作中用RONISEL11AP或CASTELL型K锁(图3)；

- 在柜外正面操作中用RONISEL11AP锁；
- 在正面柜外操作中用CASTELLFS方式(图4)。

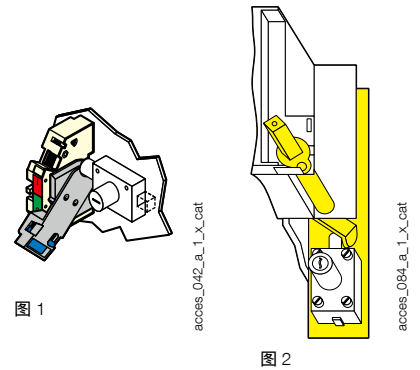


图 1

图 2

用 RONIS EL11AP 锁 (产品中未包括)			
规格 (A)	控制	图号	产品编号
ND 125 ... ND 500	直接操作	1	3629 7913 <sup>(1)</sup>
630 ... 1600	直接操作	2	2799 7007 <sup>(2)</sup>
ND 125 ... 1600	正面柜外操作	3	1499 7701
ND 125 ... ND 500	右侧直接操作	1	3629 7913 <sup>(1)</sup>
ND 125 ... 1600	右侧柜外操作	3	1499 7701

(1) 包含手柄

(2) 只有工厂安排

用 CASTELL 型K锁 (产品中未包括)			
规格 (A)	控制	图号	产品编号
ND 125 ... ND 500	柜外正面操作	3	1499 7702

用 CASTELL 型FS锁(产品中未包括)			
规格 (A)	控制	图号	产品编号
ND 125 ND 500	柜外正面操作	4	1499 7703

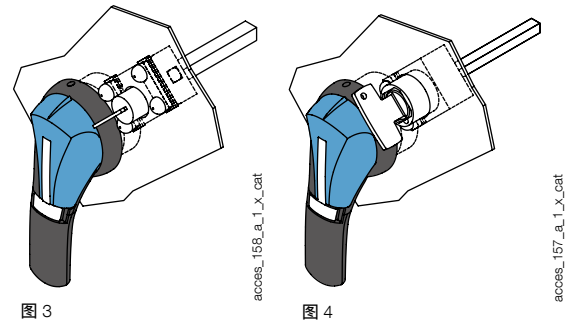


图 3

图 4

### 其它专用附件

- 机械联锁，用于制作带有N个相同或不同规格极数的开关。
- 机械互锁装置。
- 标准系统使用的锁眼板或锁眼盖。

# SIDER

用于配电网的负荷隔离开关  
可视断开 125 - 1600 A

## 特性符合 IEC 60947-3 标准

### ND 125 - ND 500 A

约定发热电流 $I_n$ at 40°C	ND 125 A	ND 200 A	ND 250 A	ND 315 A	ND 400 A	ND 500 A
额定绝缘电压 $U_i$ (V)	800	800	800	800	800	800
额定冲击耐受电压 $U_{imp}$ (kV)	8	8	8	8	8	8

#### 额定工作电流 $I_e$ (A)

额定电压	负荷种类	A/B <sup>(1)</sup>	A/B <sup>(1)</sup>	A/B <sup>(1)</sup>	A/B <sup>(1)</sup>	A/B <sup>(1)</sup>	A/B <sup>(1)</sup>
415 VAC	AC-20 A / AC-20 B	125/125	200/200	250/250	315/315	400/400	500/500
415 VAC	AC-21 A / AC-21 B	125/125	200/200	250/250	315/315	400/400	500/500
415 VAC	AC-22 A / AC-22 B	125/125	200/200	250/250	315/315	400/400	500/500
415 VAC	AC-23 A / AC-23 B	125/125	200/200	250/250	315/315	400/400	500/500
500 VAC	AC-20 A / AC-20 B	125/125	200/200	250/250	315/315	400/400	500/500
500 VAC	AC-21 A / AC-21 B	125/125	160/160	250/250	250/250	400/400	500/500
500 VAC	AC-22 A / AC-22 B	125/125	160/160	250/250	250/250	400/400	500/500
500 VAC	AC-23 A / AC-23 B	125/125	160/160	250/250	250/250	315/315	315/315
690 VAC <sup>(2)</sup>	AC-20 A / AC-20 B	125/125	200/200	250/250	315/315	400/400	500/500
690 VAC <sup>(2)</sup>	AC-21 A / AC-21 B	125/125	160/160	250/250	315/315	400/400	500/500
690 VAC <sup>(2)</sup>	AC-22 A / AC-22 B	125/125	160/160	250/250	315/315	400/400	500/500
690 VAC <sup>(2)</sup>	AC-23 A / AC-23 B	125/125	160/160	250/250	250/250	315/315	315/315
220 VDC	DC-20 A / DC-20 B	125/125	200/200	250/250	315/315	400/400	500/500
220 VDC	DC-21 A / DC-21 B	125/125	160/160	250/250	250/250	315/315 <sup>(3)</sup>	315/315 <sup>(3)</sup>
220 VDC	DC-22 A / DC-22 B	125/125	160/160	250/250	250/250	315/315 <sup>(3)</sup>	315/315 <sup>(3)</sup>
220 VDC	DC-23 A / DC-23 B	125/125	125/125	200/200	200/200	200/315 <sup>(3)</sup>	200/315 <sup>(3)</sup>
440 VDC	DC-20 A / DC-20 B	125/125	200/200	250/250	315/315	400/400	500/500
440 VDC	DC-21 A / DC-21 B	125/125 <sup>(4)</sup>	160/160 <sup>(4)</sup>	250/250 <sup>(4)</sup>	250/250 <sup>(4)</sup>	315/315 <sup>(4)</sup>	315/315 <sup>(4)</sup>
440 VDC	DC-22 A / DC-22 B	125/125 <sup>(4)</sup>	160/160 <sup>(4)</sup>	250/250 <sup>(4)</sup>	250/250 <sup>(4)</sup>	315/315 <sup>(4)</sup>	315/315 <sup>(4)</sup>
440 VDC	DC-23 A / DC-23 B	125/125 <sup>(4)</sup>	125/125 <sup>(4)</sup>	200/200 <sup>(4)</sup>	200/200 <sup>(4)</sup>	200/315 <sup>(4)</sup>	200/315 <sup>(4)</sup>
500 VDC	DC-20 A / DC-20 B	125/125	200/200	250/250	315/315	400/400	500/500
500 VDC	DC-21 A / DC-21 B	125/125 <sup>(4)</sup>	160/160 <sup>(4)</sup>	250/250 <sup>(4)</sup>	250/250 <sup>(4)</sup>	315/315 <sup>(4)</sup>	315/315 <sup>(4)</sup>
500 VDC	DC-22 A / DC-22 B	125/125 <sup>(4)</sup>	160/160 <sup>(4)</sup>	250/250 <sup>(4)</sup>	250/250 <sup>(4)</sup>	315/315 <sup>(4)</sup>	315/315 <sup>(4)</sup>
500 VDC	DC-23 A / DC-23 B	125/125 <sup>(4)</sup>	125/125 <sup>(4)</sup>	200/200 <sup>(4)</sup>	200/200 <sup>(4)</sup>	200/315 <sup>(4)</sup>	200/315 <sup>(4)</sup>

#### 短路性能 (无保护)

额定短时耐受电流 1s. $I_{cw}$ (kA rms)	7	7	9	9	9	9
额定短路接通容量 $I_{cm}$ (kA 峰值, 无熔断器保护)	11.9	11.9	15.3	15.3	15.3	15.3

#### 连接

最小铜缆截面积 (mm <sup>2</sup> )						
最小铜母排面积 (mm <sup>2</sup> )						
最大铜缆截面积 (mm <sup>2</sup> )	120	120	240	240	2 x 150	2 x 150
最大铜母排宽度 (mm)	20	20	32	32	45	45
最小紧固扭矩 (Nm)	9	9	20	20	20	20

#### 机械特性

寿命 (操作次数) <sup>(5)</sup>	10 000	10 000	10 000	10 000	10 000	10 000
操作力矩 (Nm)	10	10	12	12	15	15
3极开关的重量 (kg)	1.8	1.8	3.2	3.2	4.8	4.8
4极开关的重量 (kg)	2.3	2.3	4.5	4.5	6.1	6.1

(1) A/B: A = 频繁操作, B = 非频繁操作。

(2) 带端子护罩和相间隔屏

(3) 3极按正负极串联使用, 其中两级串联为正, 另一极为负;

(4) 4极按正负极性每2极串联使用;

(5) 提供的功率值仅供参考; 电流值随制造商的不同而不同;

(6) 额定工作电压  $U_e$  为 400VAC。



## 特性符合 IEC 60947-3 标准 (续)

### 630 - 1600 A

约定发热电流 $I_n$ at 40°C	630 A	800 A	1250 A	1600 A	
额定绝缘电压 $U_i$ (V)	1000	1000	1000	1000	
额定冲击耐受电压 $U_{imp}$ (kV)	12	12	12	12	
<b>额定工作电流 <math>I_e</math> (A)</b>					
额定电压	负荷种类	A/B <sup>(1)</sup>	A/B <sup>(1)</sup>	A/B <sup>(1)</sup>	A/B <sup>(1)</sup>
415 VAC	AC-20 A / AC-20 B	630/630	800/800	1250/1250	1600/1600
415 VAC	AC-21 A / AC-21 B	630/630	800/800	1250/1250	1600/1600
415 VAC	AC-22 A / AC-22 B	630/630	800/800	1250/1250	1250/1250
415 VAC	AC-23 A / AC-23 B	630/630	630/800	1000/1000	1000/1000
500 VAC	AC-20 A / AC-20 B	630/630	800/800	1250/1250	1600/1600
500 VAC	AC-21 A / AC-21 B	630/630	800/800	1250/1250	1600/1600
500 VAC	AC-22 A / AC-22 B	630/630	800/800	1000/1000	1000/1000
500 VAC	AC-23 A / AC-23 B	500/500	500/500	800/800	800/800
690 VAC <sup>(2)</sup>	AC-20 A / AC-20 B	630/630	800/800	1250/1250	1600/1600
690 VAC <sup>(2)</sup>	AC-21 A / AC-21 B	630/630	800/800	1000/1000	1250/1250
690 VAC <sup>(2)</sup>	AC-22 A / AC-22 B	315/315	315/315	400/400	400/400
690 VAC <sup>(2)</sup>	AC-23 A / AC-23 B	100/100	125/125	200/200	200/200
220 VDC	DC-20 A / DC-20 B	630/630	800/800	1250/1250	1600/1600
220 VDC	DC-21 A / DC-21 B	630/630	800/800	1000/1000	1250/1250
220 VDC	DC-22 A / DC-22 B	630/630	800/800	800/800	800/800
220 VDC	DC-23 A / DC-23 B	630/630	800/800	800/800	800/800
440 VDC	DC-20 A / DC-20 B	630/630	800/800	1250/1250	1600/1600
440 VDC	DC-21 A / DC-21 B	500/500	630/630	800/800	1000/1000
440 VDC	DC-22 A / DC-22 B	630/630 <sup>(4)</sup>	800/800 <sup>(4)</sup>	800/800 <sup>(4)</sup>	800/800 <sup>(4)</sup>
440 VDC	DC-23 A / DC-23 B	630/630 <sup>(4)</sup>	800/800 <sup>(4)</sup>	800/800 <sup>(4)</sup>	800/800 <sup>(4)</sup>
500 VDC	DC-20 A / DC-20 B	630/630	800/800	1250/1250	1600/1600
500 VDC	DC-21 A / DC-21 B	500/500	630/630	800/800 <sup>(4)</sup>	1000/1000
500 VDC	DC-22 A / DC-22 B	630/630 <sup>(4)</sup>	800/800 <sup>(4)</sup>	800/800 <sup>(4)</sup>	800/800 <sup>(4)</sup>
500 VDC	DC-23 A / DC-23 B	630/630 <sup>(4)</sup>	800/800 <sup>(4)</sup>	800/800 <sup>(4)</sup>	800/800 <sup>(4)</sup>
<b>短路性能 (无保护)</b>					
额定短时耐受电流 1s. $I_{CW}$ (kA rms)	26	26	50	50	
额定短路接通容量 $I_{cm}$ (kA 峰值, 无熔断器保护)	50	50	70	70	
<b>连接</b>					
最小铜缆截面积 (mm <sup>2</sup> )	2 x 150	2 x 185			
最小铜母排面积 (mm <sup>2</sup> )	2 x 30 x 5	2 x 40 x 5	2 x 60 x 5	2 x 80 x 5	
最大铜缆截面积 (mm <sup>2</sup> )	2 x 300	2 x 300	4 x 185	6 x 240	
最大铜母排宽度 (mm)	63	63	100	100	
最小紧固扭矩 (Nm)	20	20	20	40	
<b>机械特性</b>					
寿命 (操作次数) <sup>(6)</sup>	5 000	4 000	4 000	3 000	
操作力矩 (Nm)	45	45	45	65	
3极开关的重量 (kg)	8	8.5	11	16.5	
4极开关的重量 (kg)	9.5	10	14	20.5	

(1) A/B: A = 频繁操作, B = 非频繁操作。

(2) 带端子护罩和相间隔屏

(3) 3极按正负极串联使用, 其中两级串联为正, 另一极为负;

(4) 4极按正负极每2极串联使用;

(5) 提供的功率值仅供参考; 电流值随制造商的不同而不同;

(6) 额定工作电压  $U_e$  为 400VAC。

# SIDER

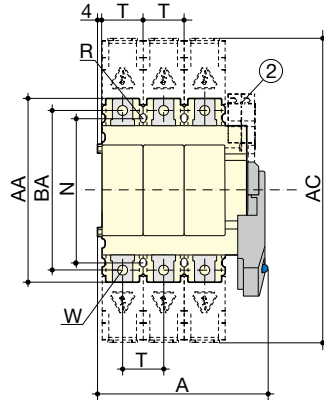
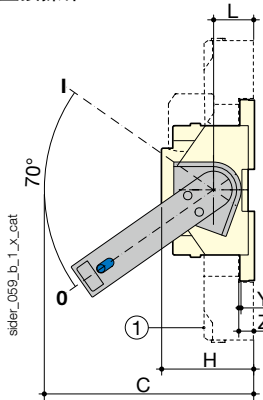
用于配电网的负荷隔离开关  
可视断开 125 - 1600 A

## 尺寸

### 直接操作

SIDER ND 125 - ND 500 A

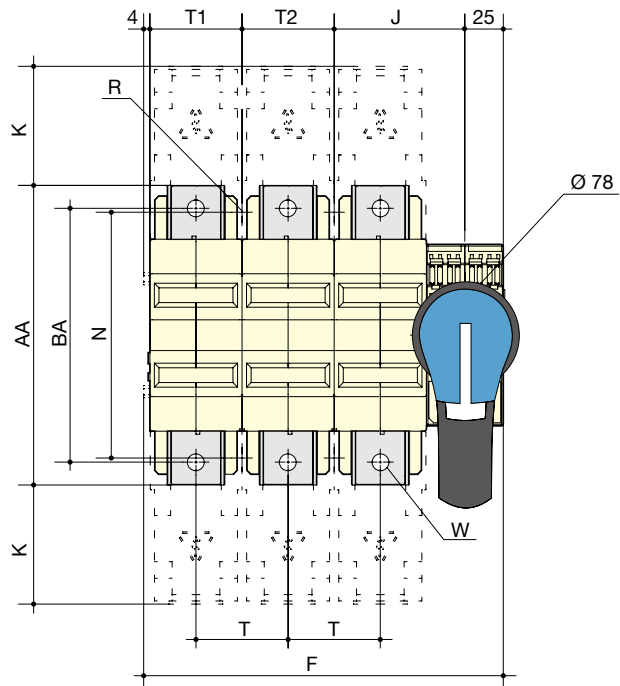
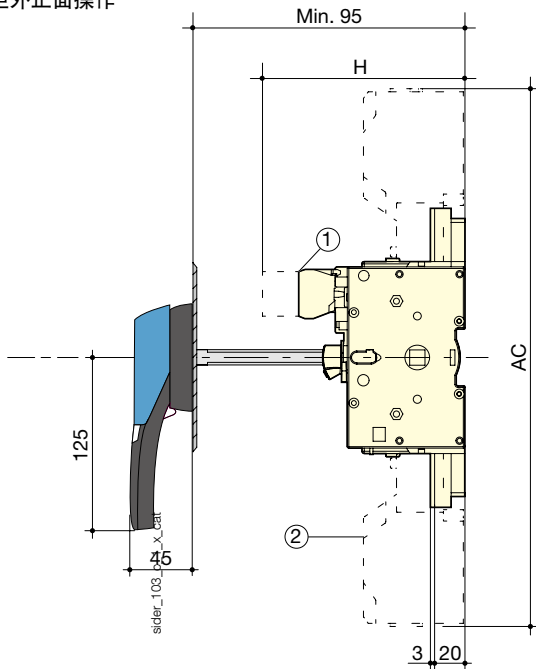
直接操作



- 1. 端子护罩
- 2. 1个或2个预断开或信号指示辅助触点

规格 (A)	总尺寸			带端子护罩	开关本体		安装				端子			
	A 3p.	A 4p.	C		H	L	N	R	T	W	Y	Z	AA	BA
ND 125	160	196	178	268	82	36	130	5	36	8	3	20	162	141
ND 200	160	196	178	268	82	36	130	5	36	8	3	20	162	141
ND 250	232	322	173	350	77	31	162	6	60	10	3	20	195	165
ND 315	232	322	173	350	77	31	162	6	60	10	3	20	195	165
ND 400	280	346	173	360	77	31	172	6	66	10	3	20	214	175
ND 500	280	346	173	360	77	31	172	6	66	10	3	20	214	175

### 柜外正面操作



- 1. 1个或2个预断开或信号指示辅助触点
- 2. 端子护罩

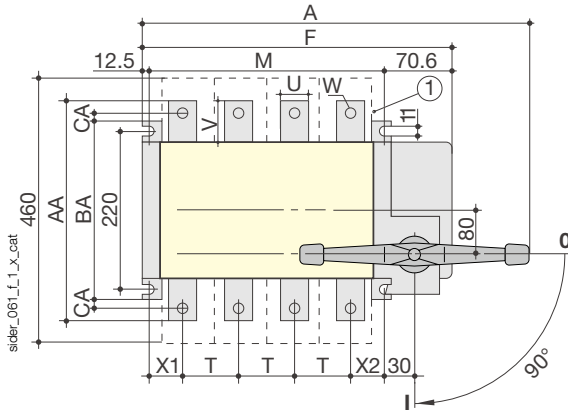
规格 (A)	带端子护罩	开关本体					安装				端子			
		F 3p.	F 4p.	H	J	K	N	R	T	W	AA	BA	T1	T2
ND 125	268	148	184	137	54	53	130	5	36	8	162	141	36	36
ND 200	268	148	184	137	54	53	130	5	36	8	162	141	36	36
ND 250	350	234	294	132	85	77.5	162	6	60	10	195	165	60	60
ND 315	350	234	294	132	85	77.5	162	6	60	10	195	165	60	60
ND 400	360	252	318	132	91	73	172	6	66	10	214	175	66	66
ND 500	360	252	318	132	91	73	172	6	66	10	214	175	66	66

## 尺寸 (续)

### 直接操作

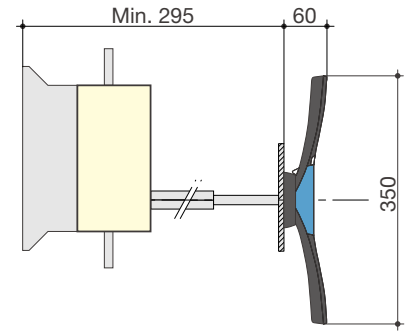
SIDER 630 - 1600 A

直接正面操作



1. 端子护屏

正面柜外操作



规格 (A)	总尺寸		开关本体		安装		端子										
	A 3p.	A 4p.	F 3p.	F 4p.	M 3p.	M 4p.	T	U	V	W	X1	X2	Y	Z	AA	BA	AC
630	463	543	358	438	255	335	80	40	50	13	42.5	52.5	6	106	300	260	20
800	463	543	358	438	255	335	80	50	60	9	47.5	47.5	6	106	320		
1250	555	675	430	550	347	467	120	63	65	16x11	46.5	60.5	7	107	330		
1600	555	675	430	550	347	467	120	80	80	13	46.5	60.5	15	111	360		

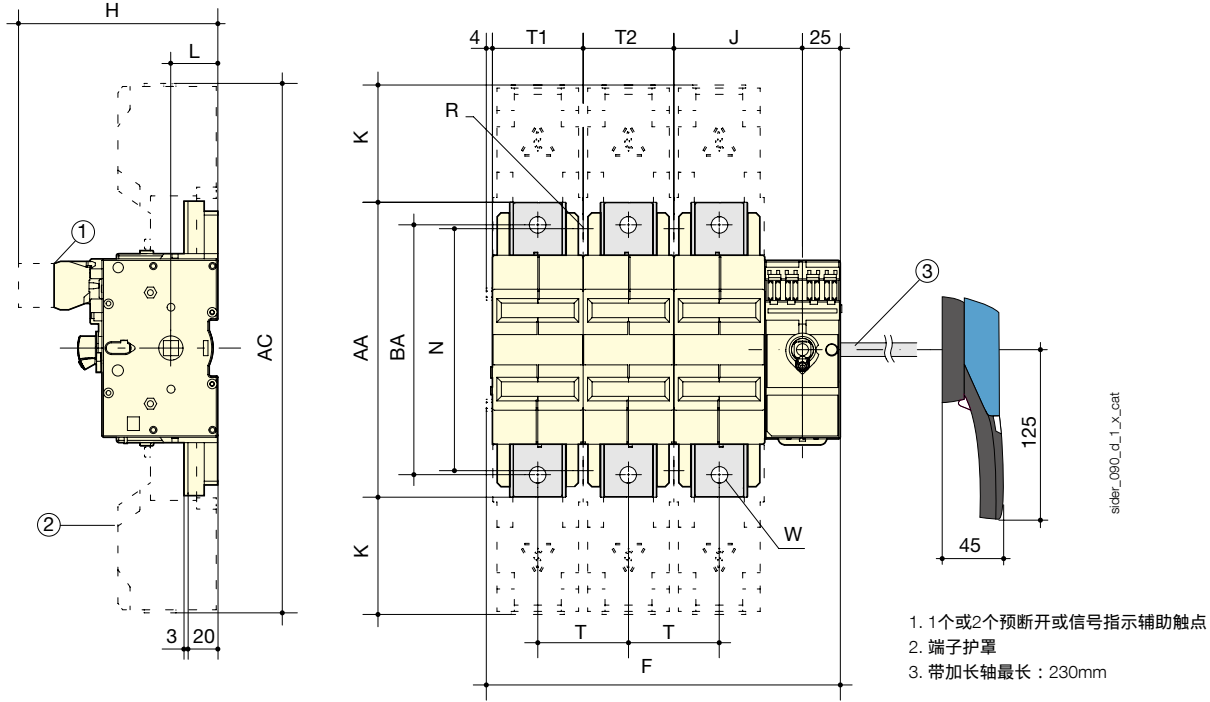
# SIDER

用于配电网的负荷隔离开关  
可视断开 125 - 1600 A

## 侧面操作

SIDER ND 125 - ND 500 A

侧面柜外操作

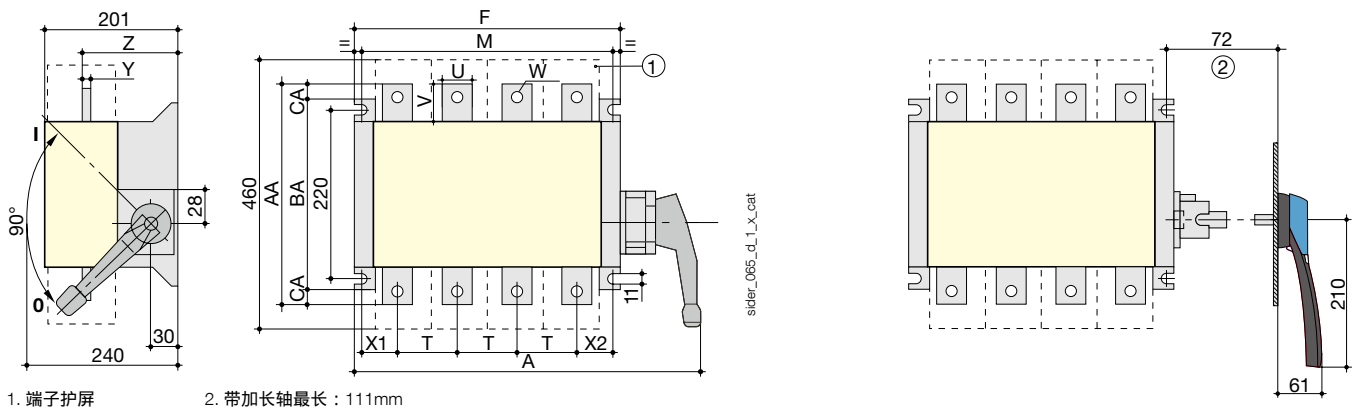


规格 (A)	端子护罩		总尺寸		开关本体				安装		端子					
	AC	F 3p.	F 4p.	H	J	K	L	N	R	T	W	AA	BA	T1	T2	
ND 125	268	148	184	137	54	53	36	130	5	36	8	162	141	36	36	
ND 200	268	148	184	137	54	53	36	130	5	36	8	162	141	36	36	
ND 250	350	234	294	132	85	77.5	31	162	6	60	10	195	165	60	60	
ND 315	350	234	294	132	85	77.5	31	162	6	60	10	195	165	60	60	
ND 400	360	252	318	132	91	73	31	172	6	66	10	214	175	66	66	
ND 500	360	252	318	132	91	73	31	172	6	66	10	214	175	66	66	

SIDER 630 - 1600 A

直接侧面操作

侧面柜外操作



1. 端子护屏 2. 带加长轴最长：111mm

规格 (A)	总尺寸		开关本体		安装		端子										
	A 3p.	A 4p.	F 3p.	F 4p.	M 3p.	M 4p.	T	U	V	W	X1	X2	Y	Z	AA	BA	AC
630	395	475	280	360	255	335	80	40	50	13	42.5	52.5	6	147	300	260	20
800	395	475	280	360	255	335	80	50	60	15	47.5	47.5	6	147	320		
1250	480	600	372	492	347	467	120	63	65	16x11	46.5	60.5	7	148	330		
1600	480	600	372	492	347	467	120	80	80	13	46.5	60.5	15	152	360		

## 柜外手柄尺寸

### SIDER ND 125 - ND 500 A

手柄类型	正面操作 直接操作	侧面操作 直接操作	柜门开孔
<b>S2 型</b> 		<b>右侧操作</b> 	
<b>S3 型</b> 			

poign\_012\_b\_1\_gb\_cat

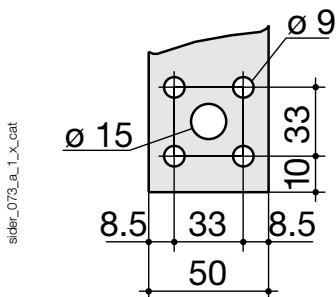
### SIDER 630 - 1600 A

手柄类型	正面操作 直接操作	柜门开孔
<b>S4 型</b> 		

poign\_012\_b\_1\_gb\_cat

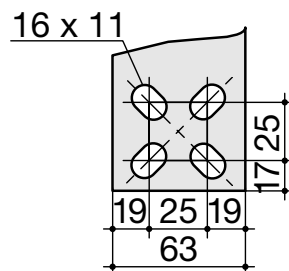
## 端子

### SIDER 800 A



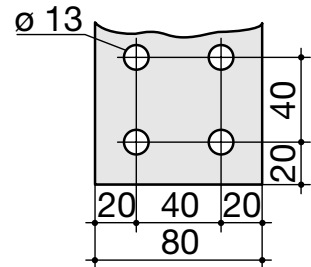
sider\_073\_a\_1\_x\_cat

### SIDER 1250 A



sider\_074\_a\_1\_x\_cat

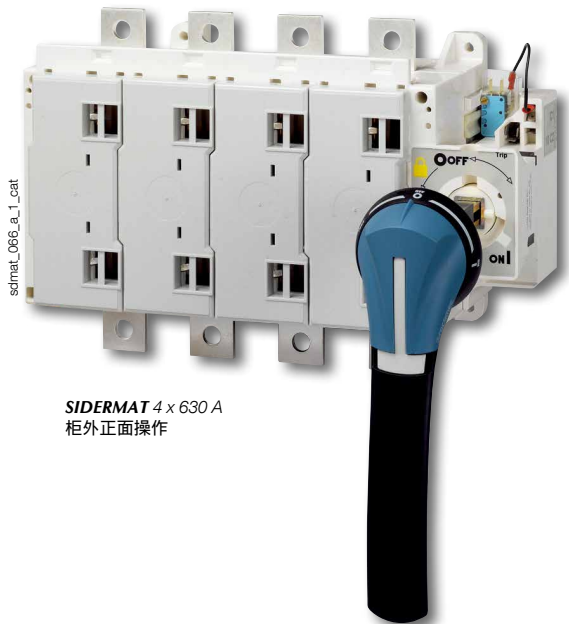
### SIDER 1600 A



sider\_075\_a\_1\_x\_cat

# SIDERMAT

用于配电网的负荷隔离开关  
完全可视断开 63 - 1800 A



SIDERMAT 4 x 630 A  
柜外正面操作

## 方案应用于

- > 主开关柜
- > 配电柜
- > 马达负荷断开



## 优点

- > 远程脱扣
- > 双可视断开带来的安全性
- > 在严酷的操作环境下使用

## 总结

- > SIDERMAT和IDE是能远程脱扣的手动操作多极负荷隔离开关。

## 功能

SIDERMAT 是带可视断开和远程脱扣功能的手动3极或4极负荷隔离开关。这种开关在带载状态下接通或断开，用于任何低压电路的安全隔离。

开关远程脱扣可提供以下功能：

- 通过环状和差动继电器，保护人员免受绝缘故障的伤害，
- 通过CT和热继电器防止过载。

通过熔断器保护，SIDERMAT可防止短路。

## 优势

遥控脱扣

通过分励脱扣线圈，用户可以用远程按钮断开电路。

双可视断开带来的安全性

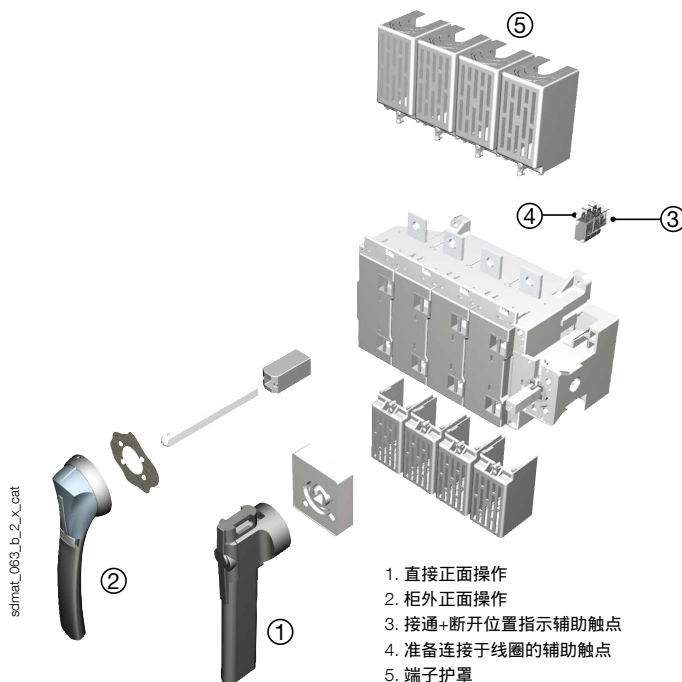
SIDERMAT是带可视触头的双开断开关，可视触头使用户可以安全清晰地看到触头的位置。

在严酷的操作环境下使用

通过一个电阻降低电流，带欠压线圈的SIDERMAT可用于连续过程和暴露在高温环境下。

## 功能模块图

更多细节信息请参见随产品一起提供的安装说明书。



1. 直接正面操作
2. 柜外正面操作
3. 接通+断开位置指示辅助触点
4. 准备连接于线圈的辅助触点
5. 端子护罩

## 产品编号

### 正面操作 - 开关本体带分励脱扣线圈电压230VAC

规格 (A)	极数	开关本体	直接操作手柄	柜外操作手柄	柜外操作 加长杆	辅助触点	脱机辅助触点	端子护罩	端子护屏	相间隔屏
63 A	3 极	3500 <b>3006</b>	黑色 3999 <b>6203</b>	S3 型 黑色 IP55 1431 <b>3511</b> <sup>(1)</sup>  S3 型 红色/黄色 IP55 1432 <b>3511</b>	200 mm 1401 <b>1520</b> 320 mm 1401 <b>1532</b> <sup>(1)</sup>	第一辅助触点 NO/NC 3999 <b>0051</b> 第二辅助触点 NO/NC 3999 <b>0052</b>	第一辅助触点 NO/NC 3999 <b>0031</b>	3 极 3998 <b>3040</b> <sup>(2)</sup> 4 极 3998 <b>4040</b> <sup>(2)</sup>		
	4 极	3500 <b>4006</b>								
100 A	3 极	3500 <b>3010</b>								
	4 极	3500 <b>4010</b>								
160 A	3 极	3500 <b>3016</b>								
	4 极	3500 <b>4016</b>								
250 A	3 极	3500 <b>3026</b>								
	4 极	3500 <b>4026</b>								
400 A	3 极	3500 <b>3041</b>								
	4 极	3500 <b>4041</b>								
630 A	3 极	3500 <b>3064</b>								
	4 极	3500 <b>4064</b>								
800 A	3 极	3500 <b>3081</b>								
	4 极	3500 <b>4081</b>								
1250 A	3 极	3500 <b>3121</b>								
	4 极	3500 <b>4121</b>								
1600 A	3 极	3500 <b>3161</b>								
	4 极	3500 <b>4161</b>								
1800 A	3 极	3500 <b>3180</b>								
	4 极	3500 <b>4180</b>								

(1) 标准。

(2) 进线端或出线端。

### 侧面操作 - 开关本体带分励脱扣线圈电压230VAC

规格 (A)	极数	开关本体	直接操作手柄	柜外操作手柄	柜外操作 加长杆	辅助触点	脱机辅助触点	端子护罩	端子护屏	相间隔屏
63 A	3 极	3506 <b>3006</b>	黑色 3999 <b>6012</b> <sup>(1)</sup> 红色 3999 <b>6013</b>	S3 型 黑色 IP55 1435 <b>3511</b> <sup>(1)</sup>  S3 型 红色 IP55 1436 <b>3511</b>	200 mm 1403 <b>1520</b>	第一辅助触点 NO/NC 3999 <b>0051</b> 第二辅助触点 NO/NC 3999 <b>0052</b>	第一辅助触点 NO/NC 3999 <b>0031</b>	3 极 3998 <b>3040</b> <sup>(2)</sup> 4 极 3998 <b>4040</b> <sup>(2)</sup>		
	4 极	3506 <b>4006</b>								
100 A	3 极	3506 <b>3010</b>								
	4 极	3506 <b>4010</b>								
160 A	3 极	3506 <b>3016</b>								
	4 极	3506 <b>4016</b>								
250 A	3 极	3505 <b>3026</b>								
	4 极	3505 <b>4026</b>								
400 A	3 极	3505 <b>3041</b>								
	4 极	3505 <b>4041</b>								
630 A	3 极	3505 <b>3064</b>								
	4 极	3505 <b>4064</b>								
800 A	3 极	3505 <b>3081</b>								
	4 极	3505 <b>4081</b>								
1250 A	3 极	3505 <b>3121</b>								
	4 极	3505 <b>4121</b>								
1600 A	3 极	3505 <b>3161</b>								
	4 极	3505 <b>4161</b>								
1800 A	3 极	3505 <b>3180</b>								
	4 极	3505 <b>4180</b>								

(1) 标准。

(2) 进线端或出线端。

# SIDERMAT

用于配电网的负荷隔离开关  
完全可视断开 63 - 1800 A

## 附件

### 柜外操作手柄

正面操作				
规格 (A)	类型	手柄颜色	IP等级 <sup>(1)</sup>	产品编号
63 ... 1800	S3 型	黑色	IP55	1431 <b>3511</b> <sup>(2)</sup>
63 ... 1800	S3 型	红色/黄色	IP55	1432 <b>3511</b>

(1) IP: 符合IEC 60529.

(2) 标准.

侧面操作				
规格 (A)	类型	手柄颜色	IP等级 <sup>(1)</sup>	产品编号
63 ... 1800	S3 型	黑色	IP55	1435 <b>3511</b> <sup>(2)</sup>
63 ... 1800	S3 型	红色	IP55	1436 <b>3511</b>

(1) IP: 符合IEC 60529.

(2) 标准.



S3 型手柄

### 直接操作手柄

正面操作		
规格 (A)	手柄颜色	产品编号
63 ... 1800	黑色	3999 <b>6203</b>
63 ... 1800	红色	请联系我们

侧面操作		
规格 (A)	手柄颜色	产品编号
63 ... 1800	黑色	3999 <b>6012</b>
63 ... 1800	红色	3999 <b>6013</b>



### 其它颜色S型手柄盖

用途

用于单手柄的S2、S3和S4型手柄。

其他颜色：请咨询我们。

手柄颜色	数量	手柄类型	产品编号
浅灰	50	S3	1401 <b>0001</b>
深灰	50	S3	1401 <b>0011</b>



### S型手柄适配器

用途

用于新手柄替换旧的手柄。

尺寸

适配器厚度为12mm。

手柄颜色	数量	IP等级 <sup>(1)</sup>	产品编号
黑色	1	IP65	1493 <b>0000</b>

(1) IP防护等级符合IEC 605292标准。



### 柜外操作加长连轴

用途

用于标准长度的柜外操作：

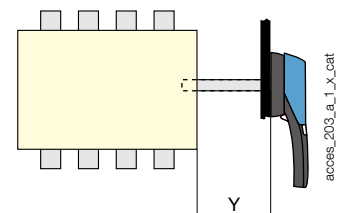
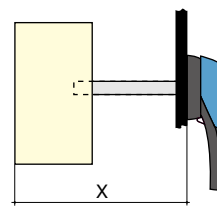
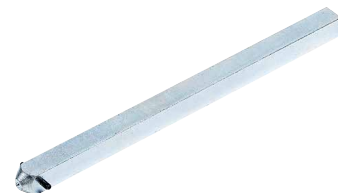
- 200 mm,
- 320 mm.

其它长度：请与我们联系。

正面操作			
规格 (A)	轴长 X (mm)	尺寸 (mm)	产品编号
63 ... 630	275 ... 439	200 mm	1401 <b>1520</b>
63 ... 630	275 ... 559	320 mm	1401 <b>1532</b> <sup>(1)</sup>
800	296 ... 460	200 mm	1401 <b>1520</b>
800	296 ... 580	320 mm	1401 <b>1532</b> <sup>(1)</sup>
1250 ... 1800	291 ... 455	200 mm	1401 <b>1520</b>
1250 ... 1800	291 ... 575	320 mm	1401 <b>1532</b> <sup>(1)</sup>

(1) 标准

侧面操作			
规格 (A)	轴长 X (mm)	尺寸 (mm)	产品编号
63 ... 1800	110 ... 279	200 mm	1403 <b>1520</b>





## 附件 (续)

### 脱扣线圈

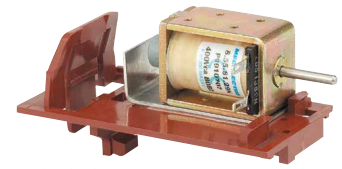
#### 用途

通过电压起动装置或欠压装置实现完全起动操作。

注意：分励脱扣线圈通电时间不得超过5秒，开关上的原配线圈为分励线圈，欲改装此线圈，请将右侧产品编号与开关产品编号联合使用。

#### 订购实例：

- 带有230VAC分励脱扣线圈的SIDERMAT开关：1个产品编号；SIDERMAT 250A，3极正面操作，直接扣锁手柄，连系产品编号：3500 3026；
- 带有其它类型或其它电压线圈的SIDERMAT开关：2个产品编号SIDERMAT 250A，3极，正面操作，直接扣锁手柄，带有110VAC欠电压脱扣线圈，连系产品编号：3500 3026 + 3991 3110。



分励脱扣线圈

access\_049\_a\_1\_cat



欠压脱扣线圈

access\_050\_a\_1\_cat

#### 特性

##### 分励脱扣线圈

交流电压 (V) (+5% 至 -20%) <sup>(1)</sup>	24	48	110	230	400
起动电压消耗 (VA)	80	100	100	120	120
直流电压 (V) (+5% 至 -20%)	12	24	48	110	220
起动电压消耗 (W)	80	100	100	120	120

(1) 注意：分励脱扣线圈使用不得超过5秒。

分励脱扣线圈安装在标准开关本体上。

##### 交流欠压脱扣线圈

交流电压 (V) (+5% 至 -10%)	24	48	110	230	400
持久性功耗 (VA)	13	13	13	13	20
电涌功耗 (VA)	13	13	13	13	20
最小维持电压 (V)	15	25	60	140	200

##### 直流欠压脱扣线圈

直流电压 (V) (+5% 至 -10%)	12	24	48	110	220
额定负载消耗 (W)	13	13	13	13	13
起动电压消耗 (W)	13	13	13	13	13
最小维持电压 (V)	6	15	25	60	140

##### 欠压延时脱扣线圈

电压	时间 (ms)	产品编号
230 VAC	430	3993 3230 <sup>(1)</sup>
400 VAC	410	3993 3400 <sup>(1)</sup>

(1) 与开关同时订购

#### 产品编号

分励脱扣线圈电压	更换原线圈产品编号	原装线圈产品编号
24 VAC	3990 1024	3991 1024 <sup>(1)</sup>
48 VAC	3990 1048	3991 1048 <sup>(1)</sup>
110 VAC	3990 1110	3991 1110 <sup>(1)</sup>
230 VAC	3990 1220	标配
400 VAC	3990 1380	3991 1380 <sup>(1)</sup>
12 VDC		3991 2012 <sup>(1)</sup>
24 VDC	3990 2024	3991 2024 <sup>(1)</sup>
48 VDC	3990 2048	3991 2048 <sup>(1)</sup>
110 VDC	3990 2220	3991 2220 <sup>(1)</sup>
220 VDC		3991 2220 <sup>(1)</sup>

(1) 与开关同时订购

#### 原装线圈

电压	更换原线圈产品编号	原装线圈产品编号
24 VAC	3990 3024	3991 3024 <sup>(1)</sup>
48 VAC	3990 3048	3991 3048 <sup>(1)</sup>
110 VAC	3990 3110	3991 3110 <sup>(1)</sup>
230 VAC	3990 3220	3991 3220 <sup>(1)</sup>
400 VAC	3990 3380	3991 3380 <sup>(1)</sup>
12 VDC	3990 4012	3991 4012 <sup>(1)</sup>
24 VDC	3990 4024	3991 4024 <sup>(1)</sup>
48 VDC	3990 4048	3991 4048 <sup>(1)</sup>
110 VDC	3990 4110	3991 4110 <sup>(1)</sup>
220 VDC	3990 4220	3991 4220 <sup>(1)</sup>

(1) 与开关同时订购

### 欠压脱扣线圈限流电阻

#### 用途

在连续供电过程或高温环境下，通过限流降低对欠压线圈的影响。

电压	产品编号
110 VAC	3999 3112
230 VAC	3999 3230
400 VAC	3999 3400
110 VDC	3999 4110

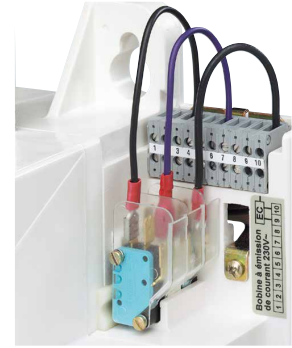
# SIDERMAT

用于配电网的负荷隔离开关  
完全可视断开 63 - 1800 A

## 辅助触点

**用途**  
触点位置0和1处信号指示：  
每个可有1到2个NO/NC辅助触点。  
线圈断开  
1到2个NO/NC辅助触点。  
连接至控制电路：  
通过6.35mm快速端子。

**特点**  
NO/NC辅助触点：IP2。  
电气特性：  
30000次操作。



access\_048\_a\_1\_cat

### 特性

NO/NC 位置触点		工作电流 I <sub>o</sub> (A)			
规格 (A)	额定电流 (A)	250 VAC AC-13	400 VAC AC-13	24 VDC DC-13	48 VDC DC-13
63 ... 1800	16	12	8	14	6

线圈断开信号发送 NO/NC 触点		工作电流 I <sub>o</sub> (A)			
规格 (A)	额定电流 (A)	250 VAC AC-13	400 VAC AC-13	24 VDC DC-13	48 VDC DC-13
63 ... 1800	16	12	8	12	2

### 产品编号

NO/NC 位置触点 规格 (A)	辅助触点	产品编号
63 ... 1800	第1辅助触点	3999 <b>0051</b>
63 ... 1800	第2辅助触点	3999 <b>0052</b>

NO/NC 低电平位置触点 规格 (A)	辅助触点	产品编号
63 ... 1800	第1辅助触点	3999 <b>0111</b>
63 ... 1800	第2辅助触点	3999 <b>0112</b>

NO/NC 线圈断开信号发送 规格 (A)	辅助触点	产品编号
63 ... 1800	1	3999 <b>0031</b>

## 端子护罩

**用途**  
防止出线和进线端接线片或连线件的直接接触。

**端子护罩特点**  
无需将其拆下，利用护罩上的穿孔可进行遥控图像监测。

规格 (A)	极数	位置	产品编号
63 ... 630	3 极	出线端/进线端	3998 <b>3040</b>
63 ... 630	4 极	出线端/进线端	3998 <b>4040</b>
800	3 极	出线端/进线端	3998 <b>3063</b>
800	4 极	出线端/进线端	3998 <b>4063</b>



access\_212\_a\_2\_cat

## 端子护屏

**用途**  
防止出线和进线端接线片或连线件的直接接触。

规格 (A)	极数	位置	产品编号
1250 ... 1800	3 极	出线端/进线端	2998 <b>3120</b>
1250 ... 1800	4 极	出线端/进线端	2998 <b>4120</b>

## 相间护屏

**用途**  
用于端子间的安全绝缘隔离，主要用在690V交流或污染环境中。

规格 (A)	极数	产品编号
1250 ... 1600	3 极	2998 <b>0003</b>
1250 ... 1600	4 极	2998 <b>0004</b>
1800	3/4 极	标配



access\_006\_a\_2\_cat

## 附件 (续)

### 手柄锁定附件

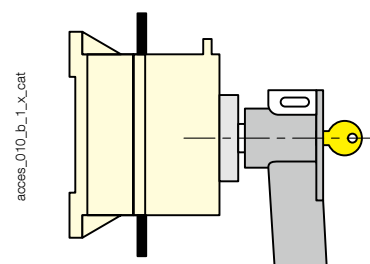
#### 用途

在正面操作位置0处锁定：

- 使用挂锁(未随产品提供)并集成(厂家安装)在手柄中。在柜外正面操作中使用挂锁锁开关柜体门；

- 使用RONIS 1104A锁(钥匙BC 3318)直接安装在挂锁手柄上；

- 使用锁(未随产品一起提供)参表。



RONIS 1104A 锁定

使用 RONIS 1104A 锁具(随产品提供)锁定在上

规格 (A)	操作	产品编号
63 ... 1800	直接	3999 <b>8104</b>

使用 RONIS EL11AP 锁具(未随产品提供)锁定在上

规格 (A)	操作	产品编号
63 ... 630	直接	3999 <b>6107</b>
800 ... 1800	直接	3999 <b>7007</b>

使用 RONIS EL11AP 锁具(未随产品提供)锁定在上

规格 (A)	操作	产品编号
63 ... 1800	柜外	1499 <b>7701</b>

### 笼式端子

#### 用途

将裸铜线连接到端子上(无需使用扁平接线片)。

#### 连线

规格 (A)	软线线径面积 (mm <sup>2</sup> )	硬线线径面积 (mm <sup>2</sup> )	汇流排宽度 (mm)	裸露部份宽度 (mm)
63 - 250	16 ... 185	16 ... 185	18	27
400	50 ... 240	50 ... 300	20	34
630	70 ... 300	70 ... 300	24	34

#### 产品编号

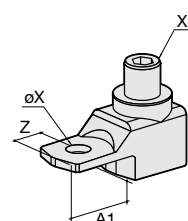
规格(A)	A	A1	C	R	ØX	X1	Z
63 - 250	62	31.5	31.5	25	10.5	M16	14
400	71.5	32	38	32	10.5	M20	15
630	76.5	37	38	40	12.5	M20	15

#### 产品编号

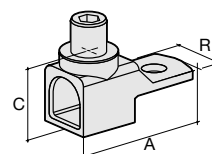
规格 (A)	极数	产品编号
63 - 250	3 极	5400 <b>3025</b>
63 - 250	4 极	5400 <b>4025</b>
400	3 极	5400 <b>3040</b>
400	4 极	5400 <b>4040</b>
630	3 极	5400 <b>3063</b>
630	4 极	5400 <b>4063</b>



access\_063\_a\_2\_cat



access\_091\_a\_1\_x\_cat



access\_092\_a\_1\_x\_cat

### 其它定制附件

- 接线附件
- 标准系统安装板
- 可定制用于特殊环境下的附件

# SIDERMAT

用于配电网的负荷隔离开关  
完全可视断开 63 - 1800 A

## 特性符合 IEC 60947-3 和 GB/T 14048.3 标准

### 63 - 1800 A

约定发热电流 $I_{th}$ 40°C	63 A	100 A	160 A	250 A	400 A	630 A	800 A	1250 A	1600 A	1800 A
额定绝缘电压 $U_i$ (V)	1000	1000	1000	1000	1000	1000	1000	1000	1000	1000
额定冲击耐受电压 $U_{imp}$ (kV)	8	8	8	8	12	12	12	12	12	12

### 额定工作电流 $I_e$ (A)

额定电压	负荷种类	A/B <sup>(1)</sup>	A/B <sup>(1)</sup>	A/B <sup>(1)</sup>	A/B <sup>(1)</sup>	A/B <sup>(1)</sup>	A/B <sup>(1)</sup>	A/B <sup>(1)</sup>	A/B <sup>(1)</sup>	A/B <sup>(1)</sup>	A/B <sup>(1)</sup>
400 VAC	AC-22 A / AC-22 B	63/63	100/100	160/160	250/250	400/400	630/630	800/800	1250/1250	1600/1600	1600/1800
400 VAC	AC-23 A / AC-23 B	63/63	100/100	160/160	250/250	400/400	630/630	630/630	1250/1250	1600/1600	1600/1600
500 VAC	AC-22 A / AC-22 B	63/63	100/100	160/160	250/250	400/400	630/630	800/800	1250/1250	1600/1600	1600/1600
500 VAC	AC-23 A / AC-23 B	63/63	100/100	160/160	200/250	315/400	500/630	630/630	1000/1000	1250/1250	1250/1250
690 VAC <sup>(2)</sup>	AC-21 A / AC-21 B	63/63	100/100	160/160	250/250	400/400	630/630	800/800	1250/1250	1600/1600	1600/1600
690 VAC <sup>(2)</sup>	AC-22 A / AC-22 B	63/63	100/100	160/160	250/250	400/400	500/630	630/800	1000/1000	1250/1250	1250/1250
690 VAC <sup>(2)</sup>	AC-23 A / AC-23 B	63/63	100/100	160/160	200/250	315/400	400/500	500/500	800/800	1000/1000	1000/1000
400 VDC	DC-20 A / DC-20 B	63/63	100/100	160/160	250/250	400/400	630/630	800/800	1250/1250	1600/1600	1800/1800
400 VDC	DC-21 A / DC-21 B	63/63	100/100	160/160	250/250	400/400	630/630	800/800	1250/1250	1600/1600	1600/1600
400 VDC	DC-22 A / DC-22 B	63/63	100/100	160/160	250/250	400/400 <sup>(3)</sup>	630/630 <sup>(3)</sup>	800/800 <sup>(3)</sup>	1250/1250 <sup>(4)</sup>	1600/1600 <sup>(4)</sup>	1600/1600 <sup>(4)</sup>
400 VDC	DC-23 A / DC-23 B	63/63	100/100	160/160	200/250	315/400 <sup>(3)</sup>	500/630 <sup>(3)</sup>	630/800 <sup>(3)</sup>	1250/1250 <sup>(4)</sup>	1250/1250 <sup>(4)</sup>	1250/1250 <sup>(4)</sup>

### 短路特性 (无保护)

额定短时耐受电流 0.3 s. $I_{cw}$ (kA rms)	17	17	17	17	25	50	65	65	80	80
额定短路接通容量 (kA peak) <sup>(6)</sup>	30	30	30	30	45	55	80	100	120	120

### 连接

最小铜线截面积 (mm <sup>2</sup> )	95	95	95	95	185	2 x 150	2 x 185			4 x 240
最小铜母缆截面积 (mm <sup>2</sup> )						2 x 30 x 5	2 x 40 x 5	2 x 60 x 5	2 x 80 x 5	
最大铜缆截面积 (mm <sup>2</sup> )	240	240	240	240	240	2 x 300	2 x 300	4 x 185	6 x 240	8 x 240
最大铜排宽度 (mm)	40	40	40	40	40	50	63	100	100	100
最小紧固扭矩 (Nm)	20	20	20	20	40	40		20	40	40

### 机械特性

寿命 (操作次数)	8000	8000	8000	8000	8000	5000	5000	5000	3000	3000
3极开关的重量 (kg)	6.5	6.5	6.5	6.5	7	8	11	14	19	21
4极开关的重量 (kg)	7.5	7.5	7.5	7.5	8	9.5	13	16	21.5	23.5

(1) A/B : A : 频繁操作 ; B : 非频繁操作 ;

(2) 带有端子护罩或相位护屏 ;

(3) 不能并极使用 ;

(4) 4极按正负极2极串联使用 ;

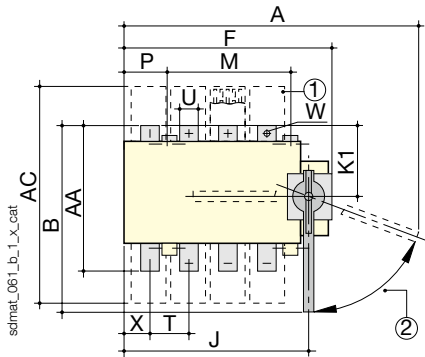
(5) 提供的功率值仅供参考 ; 电流值随制造商的不同而不同

(6) 额定工作电压  $U_e$  为 400VAC。

## 尺寸 - 正面操作

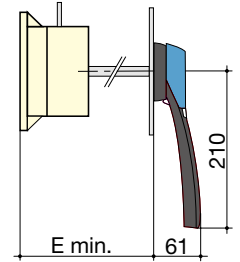
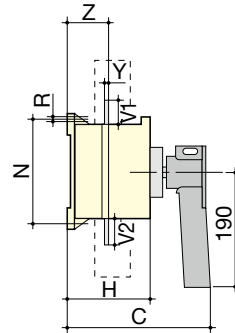
### SIDERMAT 63 - 800 A

直接正面操作



1. 端子护罩      2. 操作角度 70°

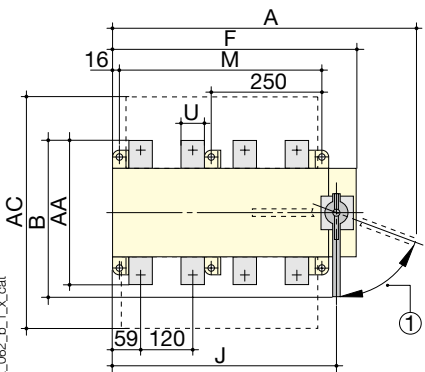
柜外正面操作



规格 (A)	总尺寸					端子护罩 AC	开关本体					开关安装					端子										
	A 3p.	A 4p.	W	C	E min		F 3p.	F 4p.	H	J 3p.	J 4p.	K1	M	N	P 3p.	P 4p.	R	T	U	V1	V2	W	X 3p.	X 4p.	Y	Z	AA
63 - 250	435	495	309	248	275	388	285	345	148	253	313	115	210	180	10	70	7	65	32	35	43	11	31	46	3	67	238
400	435	495	309	248	275	388	285	345	148	253	313	115	210	180	10	70	7	65	32	35	43	13	31	46	5	69	238
630	435	495	318.5	248	275	388	285	345	148	253	313	115	210	180	10	70	7	65	32	35	43	13	31	46	8	72	257
800	491	570	350	262	296	470	346	426	178	308	388	160	250	250	20	100	9	80	50	60	60	15	36	65	7	72	320

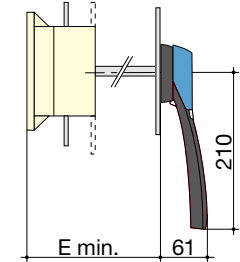
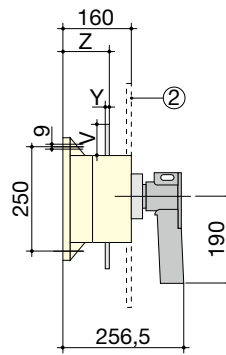
### SIDERMAT 1250 - 1800 A

直接正面操作



1. 复位角度 70°  
2. 接线片保护挡板；

柜外正面操作



规格 (A)	总尺寸				端子护罩 AC	开关本体				开关安装		端子				
	A 3p.	A 4p.	W	E min		F 3p.	F 4p.	J 3p.	J 4p.	M 3p.	M 4p.	U	V	Y	Z	AA
1250	582	702	355	291	480	437	557	400	520	345	465	63	65	7	106	330
1600	582	702	370	291	479	437	557	400	520	345	465	80	80	15	110	360
1800	582	702	370	291	479	437	557	400	520	345	465	100	80	15	110	360

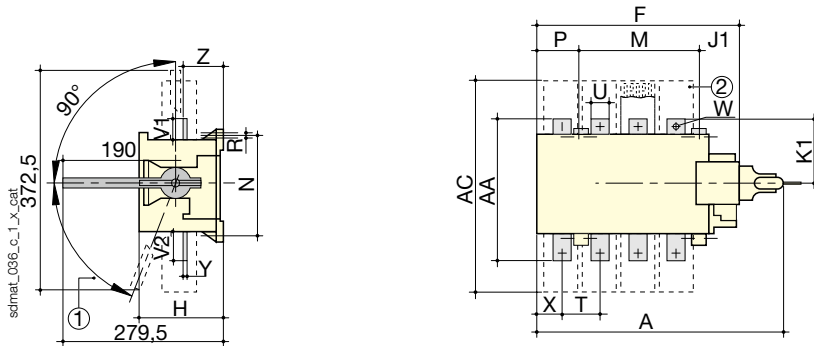
# SIDERMAT

用于配电网的负荷隔离开关  
完全可视断开 63 - 1800 A

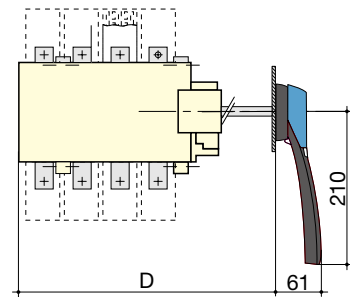
## 尺寸 - 侧面操作

### SIDERMAT 63 - 800 A

直接正面操作



柜外正面操作

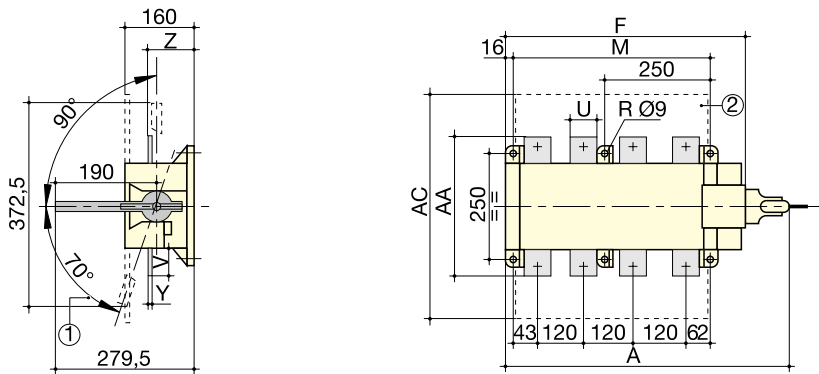


- 1.操作角度70°
- 2.端子护罩

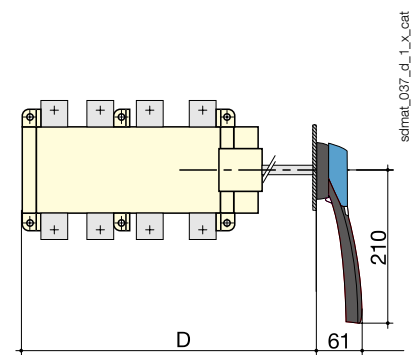
规格 (A)	总尺寸				端子护罩 AC	开关本体				开关安装					端子									
	A 3p.	A 4p.	D 3p.	D 4p.		F 3p.	F 4p.	H	K1	M	N	P 3p.	P 4p.	R	T	U	V1	V2	W	X 3p.	X 4p.	Y	Z	AA
63 - 250	365	425	357	417	388	285	345	148	115	210	180	10	70	7	65	32	35	43	11	31	46	3	67	238
400	365	425	357	417	388	285	345	148	115	210	180	10	70	7	65	32	35	43	13	31	46	5	69	238
630	365	425	357	417	388	285	345	148	129	210	180	10	70	7	65	45	49	49	13	31	46	8	72	257
800	421	501	413	493	470	346	426	178	160	250	250	20	100	9	80	50	60	60	15	36	65	7	72	320

### SIDERMAT 1250 - 1800 A

直接正面操作



柜外正面操作

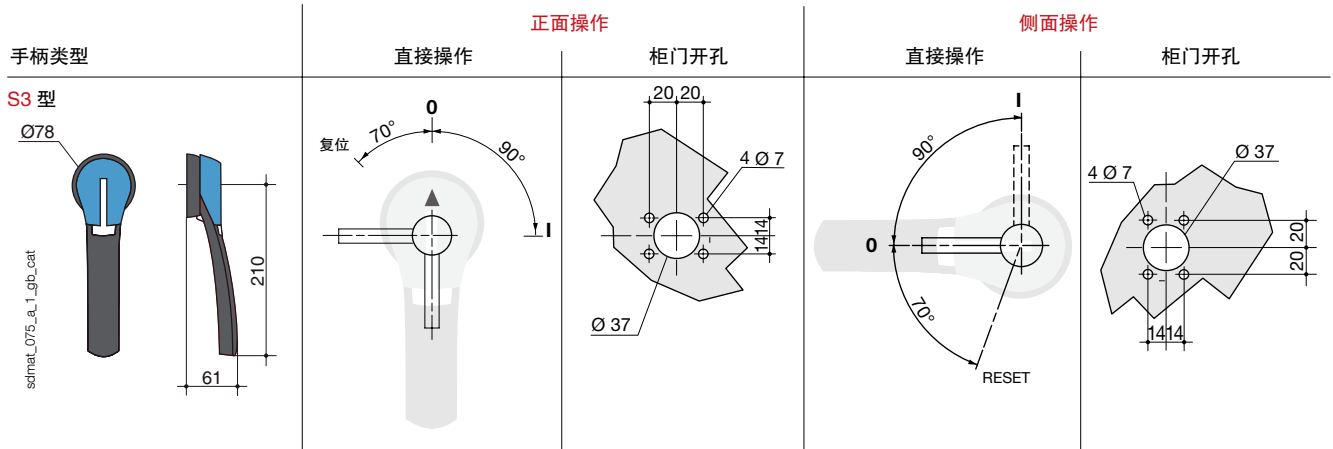


- 1.复位角度 70°
- 2.接线片保护挡板；

规格 (A)	总尺寸				端子护罩 AC	开关本体			开关安装		端子				
	A 3p.	A 4p.	D 3p.	D 4p.		F 3p.	F 4p.	M 3p.	M 4p.	U	V	Y	Z	AA	
1250	522	641	504	624	480	437	557	345	465	63	65	7	106	330	
1600	522	641	504	624	479	437	557	345	465	80	80	15	110	360	
1800	522	641	504	624	479	437	557	345	465	100	80	15	110	360	

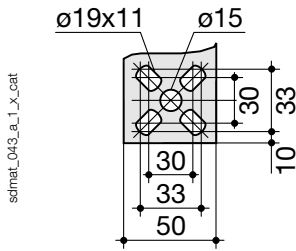
## 柜外手柄尺寸

### SIDERMAT 63 - 1800 A

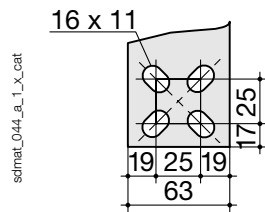


## 连接端子

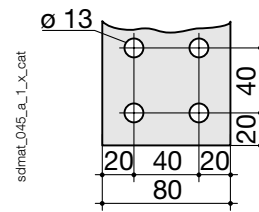
### SIDERMAT 800 A



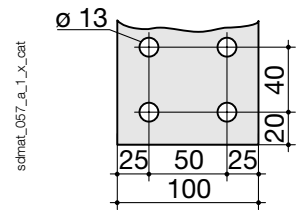
### SIDERMAT 1250 A



### SIDERMAT 1600 A



### SIDERMAT 1800 A





# SIRCO MOT AT

电动负荷隔离开关

125 - 3200A

new



**SIRCO MOT AT**  
4 x 630 A



**SIRCO MOT AT**  
4 x 1600 A

## 功能

SIRCO MOT AT是电动多极负荷隔离开关。利用电动功能，开关可以在带载情况下遥控操作分断或闭合，并在任何低压电路中提供安全隔离。使用脉冲或维持触点控制逻辑通过无源触点确保电气控制。

## 优势

### 扩大功率范围

这些产品提供辅助电源电压范围208至277 VAC ± 20%的宽范围电源灵活性。

### 集成式辅助触点

作为产品监控功能的一部分，SIRCO MOT AT提供开关位置信号。此功能利用标配于每个位置的辅助触点实现。

### 一般特性

- 2个稳定位置(I、0)
- 每个位置标配一个辅助触点
- 明确的分断指示
- 自动/手动选择器
- 手动紧急操作
- 0位置可挂锁(1位置挂锁选配)
- 额定电流：125至3200 A

## 解决方案适用于

- > 建筑
- > 网络耦合
- > 紧急断开



## 卖点

- > 高性能隔离容量 - 高达3200 A 690 VAC
- > 电动远程操作
- > 手动紧急操作

## 符合标准

- > IEC 60947-3
- > EN 60947-3
- > NBN EN 60947-3
- > BS EN 60947-3
- > GB/T 14048.3





## 产品编号

额定值(A)/框架尺寸	极数	辅助电源电压	开关本体	端子护屏	端子护罩																																																																										
125 A / B3	3 极	230 VAC	9915 3012	3 极 1509 3012 4 极 1509 4012	3 极 2694 3014 4 极 2694 4014																																																																										
	4 极		9915 4012			160 A / B3	3 极	9915 3016	3 极 1509 3025 4 极 1509 4025	3 极 2694 3021 4 极 2694 4021	4 极	9915 4016	250 A / B4	3 极	9915 3025	3 极 1509 3063 4 极 1509 4025	3 极 2694 3051 4 极 2694 4021	4 极	9915 4025	400 A / B4	3 极	9915 3040	3 极 1509 3080 4 极 1509 4080	3 极 2694 3051 4 极 2694 4051	4 极	9915 4040	630 A / B5	3 极	9915 3063	3 极 1509 3100 4 极 1509 4100	3 极 2694 3051 4 极 2694 4051	4 极	9915 4063	800 A / B6	3 极	9915 3080	3 极 1509 3120 4 极 1509 4120	3 极 2694 3051 4 极 2694 4051	4 极	9915 4080	1000 A / B6	3 极	9915 3100	3 极 1509 3160 4 极 1509 4160	3 极 2694 3051 4 极 2694 4051	4 极	9915 4100	1250 A / B6	3 极	9915 3120	3 极 1509 3200 4 极 1509 4200	3 极 2694 3051 4 极 2694 4051	4 极	9915 4120	1600 A / B7	3 极	9915 3160	3 极 1509 3250 4 极 1509 4250	3 极 2694 3051 4 极 2694 4051	4 极	9915 4160	2000 A / B8	3 极	9915 3200	3 极 1509 3320 4 极 1509 4320	3 极 2694 3051 4 极 2694 4051	4 极	9915 4200	2500 A / B8	3 极	9915 3250	3 极 1509 3320 4 极 1509 4320	3 极 2694 3051 4 极 2694 4051	4 极	9915 4250	3200 A / B8	3 极	9915 3320	3 极 1509 3320 4 极 1509 4320
160 A / B3	3 极		9915 3016	3 极 1509 3025 4 极 1509 4025	3 极 2694 3021 4 极 2694 4021																																																																										
	4 极		9915 4016			250 A / B4	3 极	9915 3025	3 极 1509 3063 4 极 1509 4025	3 极 2694 3051 4 极 2694 4021	4 极	9915 4025	400 A / B4	3 极	9915 3040	3 极 1509 3080 4 极 1509 4080	3 极 2694 3051 4 极 2694 4051	4 极	9915 4040	630 A / B5	3 极	9915 3063	3 极 1509 3100 4 极 1509 4100	3 极 2694 3051 4 极 2694 4051	4 极	9915 4063	800 A / B6	3 极	9915 3080	3 极 1509 3120 4 极 1509 4120	3 极 2694 3051 4 极 2694 4051	4 极	9915 4080	1000 A / B6	3 极	9915 3100	3 极 1509 3160 4 极 1509 4160	3 极 2694 3051 4 极 2694 4051	4 极	9915 4100	1250 A / B6	3 极	9915 3120	3 极 1509 3200 4 极 1509 4200	3 极 2694 3051 4 极 2694 4051	4 极	9915 4120	1600 A / B7	3 极	9915 3160	3 极 1509 3250 4 极 1509 4250	3 极 2694 3051 4 极 2694 4051	4 极	9915 4160	2000 A / B8	3 极	9915 3200	3 极 1509 3320 4 极 1509 4320	3 极 2694 3051 4 极 2694 4051	4 极	9915 4200	2500 A / B8	3 极	9915 3250	3 极 1509 3320 4 极 1509 4320	3 极 2694 3051 4 极 2694 4051	4 极	9915 4250	3200 A / B8	3 极	9915 3320	3 极 1509 3320 4 极 1509 4320	3 极 2694 3051 4 极 2694 4051	4 极	9915 4320				
250 A / B4	3 极		9915 3025	3 极 1509 3063 4 极 1509 4025	3 极 2694 3051 4 极 2694 4021																																																																										
	4 极		9915 4025			400 A / B4	3 极	9915 3040	3 极 1509 3080 4 极 1509 4080	3 极 2694 3051 4 极 2694 4051	4 极	9915 4040	630 A / B5	3 极	9915 3063	3 极 1509 3100 4 极 1509 4100	3 极 2694 3051 4 极 2694 4051	4 极	9915 4063	800 A / B6	3 极	9915 3080	3 极 1509 3120 4 极 1509 4120	3 极 2694 3051 4 极 2694 4051	4 极	9915 4080	1000 A / B6	3 极	9915 3100	3 极 1509 3160 4 极 1509 4160	3 极 2694 3051 4 极 2694 4051	4 极	9915 4100	1250 A / B6	3 极	9915 3120	3 极 1509 3200 4 极 1509 4200	3 极 2694 3051 4 极 2694 4051	4 极	9915 4120	1600 A / B7	3 极	9915 3160	3 极 1509 3250 4 极 1509 4250	3 极 2694 3051 4 极 2694 4051	4 极	9915 4160	2000 A / B8	3 极	9915 3200	3 极 1509 3320 4 极 1509 4320	3 极 2694 3051 4 极 2694 4051	4 极	9915 4200	2500 A / B8	3 极	9915 3250	3 极 1509 3320 4 极 1509 4320	3 极 2694 3051 4 极 2694 4051	4 极	9915 4250	3200 A / B8	3 极	9915 3320	3 极 1509 3320 4 极 1509 4320	3 极 2694 3051 4 极 2694 4051	4 极	9915 4320											
400 A / B4	3 极		9915 3040	3 极 1509 3080 4 极 1509 4080	3 极 2694 3051 4 极 2694 4051																																																																										
	4 极		9915 4040			630 A / B5	3 极	9915 3063	3 极 1509 3100 4 极 1509 4100	3 极 2694 3051 4 极 2694 4051	4 极	9915 4063	800 A / B6	3 极	9915 3080	3 极 1509 3120 4 极 1509 4120	3 极 2694 3051 4 极 2694 4051	4 极	9915 4080	1000 A / B6	3 极	9915 3100	3 极 1509 3160 4 极 1509 4160	3 极 2694 3051 4 极 2694 4051	4 极	9915 4100	1250 A / B6	3 极	9915 3120	3 极 1509 3200 4 极 1509 4200	3 极 2694 3051 4 极 2694 4051	4 极	9915 4120	1600 A / B7	3 极	9915 3160	3 极 1509 3250 4 极 1509 4250	3 极 2694 3051 4 极 2694 4051	4 极	9915 4160	2000 A / B8	3 极	9915 3200	3 极 1509 3320 4 极 1509 4320	3 极 2694 3051 4 极 2694 4051	4 极	9915 4200	2500 A / B8	3 极	9915 3250	3 极 1509 3320 4 极 1509 4320	3 极 2694 3051 4 极 2694 4051	4 极	9915 4250	3200 A / B8	3 极	9915 3320	3 极 1509 3320 4 极 1509 4320	3 极 2694 3051 4 极 2694 4051	4 极	9915 4320																		
630 A / B5	3 极		9915 3063	3 极 1509 3100 4 极 1509 4100	3 极 2694 3051 4 极 2694 4051																																																																										
	4 极		9915 4063			800 A / B6	3 极	9915 3080	3 极 1509 3120 4 极 1509 4120	3 极 2694 3051 4 极 2694 4051	4 极	9915 4080	1000 A / B6	3 极	9915 3100	3 极 1509 3160 4 极 1509 4160	3 极 2694 3051 4 极 2694 4051	4 极	9915 4100	1250 A / B6	3 极	9915 3120	3 极 1509 3200 4 极 1509 4200	3 极 2694 3051 4 极 2694 4051	4 极	9915 4120	1600 A / B7	3 极	9915 3160	3 极 1509 3250 4 极 1509 4250	3 极 2694 3051 4 极 2694 4051	4 极	9915 4160	2000 A / B8	3 极	9915 3200	3 极 1509 3320 4 极 1509 4320	3 极 2694 3051 4 极 2694 4051	4 极	9915 4200	2500 A / B8	3 极	9915 3250	3 极 1509 3320 4 极 1509 4320	3 极 2694 3051 4 极 2694 4051	4 极	9915 4250	3200 A / B8	3 极	9915 3320	3 极 1509 3320 4 极 1509 4320	3 极 2694 3051 4 极 2694 4051	4 极	9915 4320																									
800 A / B6	3 极		9915 3080	3 极 1509 3120 4 极 1509 4120	3 极 2694 3051 4 极 2694 4051																																																																										
	4 极		9915 4080			1000 A / B6	3 极	9915 3100	3 极 1509 3160 4 极 1509 4160	3 极 2694 3051 4 极 2694 4051	4 极	9915 4100	1250 A / B6	3 极	9915 3120	3 极 1509 3200 4 极 1509 4200	3 极 2694 3051 4 极 2694 4051	4 极	9915 4120	1600 A / B7	3 极	9915 3160	3 极 1509 3250 4 极 1509 4250	3 极 2694 3051 4 极 2694 4051	4 极	9915 4160	2000 A / B8	3 极	9915 3200	3 极 1509 3320 4 极 1509 4320	3 极 2694 3051 4 极 2694 4051	4 极	9915 4200	2500 A / B8	3 极	9915 3250	3 极 1509 3320 4 极 1509 4320	3 极 2694 3051 4 极 2694 4051	4 极	9915 4250	3200 A / B8	3 极	9915 3320	3 极 1509 3320 4 极 1509 4320	3 极 2694 3051 4 极 2694 4051	4 极	9915 4320																																
1000 A / B6	3 极		9915 3100	3 极 1509 3160 4 极 1509 4160	3 极 2694 3051 4 极 2694 4051																																																																										
	4 极		9915 4100			1250 A / B6	3 极	9915 3120	3 极 1509 3200 4 极 1509 4200	3 极 2694 3051 4 极 2694 4051	4 极	9915 4120	1600 A / B7	3 极	9915 3160	3 极 1509 3250 4 极 1509 4250	3 极 2694 3051 4 极 2694 4051	4 极	9915 4160	2000 A / B8	3 极	9915 3200	3 极 1509 3320 4 极 1509 4320	3 极 2694 3051 4 极 2694 4051	4 极	9915 4200	2500 A / B8	3 极	9915 3250	3 极 1509 3320 4 极 1509 4320	3 极 2694 3051 4 极 2694 4051	4 极	9915 4250	3200 A / B8	3 极	9915 3320	3 极 1509 3320 4 极 1509 4320	3 极 2694 3051 4 极 2694 4051	4 极	9915 4320																																							
1250 A / B6	3 极		9915 3120	3 极 1509 3200 4 极 1509 4200	3 极 2694 3051 4 极 2694 4051																																																																										
	4 极		9915 4120			1600 A / B7	3 极	9915 3160	3 极 1509 3250 4 极 1509 4250	3 极 2694 3051 4 极 2694 4051	4 极	9915 4160	2000 A / B8	3 极	9915 3200	3 极 1509 3320 4 极 1509 4320	3 极 2694 3051 4 极 2694 4051	4 极	9915 4200	2500 A / B8	3 极	9915 3250	3 极 1509 3320 4 极 1509 4320	3 极 2694 3051 4 极 2694 4051	4 极	9915 4250	3200 A / B8	3 极	9915 3320	3 极 1509 3320 4 极 1509 4320	3 极 2694 3051 4 极 2694 4051	4 极	9915 4320																																														
1600 A / B7	3 极		9915 3160	3 极 1509 3250 4 极 1509 4250	3 极 2694 3051 4 极 2694 4051																																																																										
	4 极		9915 4160			2000 A / B8	3 极	9915 3200	3 极 1509 3320 4 极 1509 4320	3 极 2694 3051 4 极 2694 4051	4 极	9915 4200	2500 A / B8	3 极	9915 3250	3 极 1509 3320 4 极 1509 4320	3 极 2694 3051 4 极 2694 4051	4 极	9915 4250	3200 A / B8	3 极	9915 3320	3 极 1509 3320 4 极 1509 4320	3 极 2694 3051 4 极 2694 4051	4 极	9915 4320																																																					
2000 A / B8	3 极		9915 3200	3 极 1509 3320 4 极 1509 4320	3 极 2694 3051 4 极 2694 4051																																																																										
	4 极		9915 4200			2500 A / B8	3 极	9915 3250	3 极 1509 3320 4 极 1509 4320	3 极 2694 3051 4 极 2694 4051	4 极	9915 4250	3200 A / B8	3 极	9915 3320	3 极 1509 3320 4 极 1509 4320	3 极 2694 3051 4 极 2694 4051	4 极	9915 4320																																																												
2500 A / B8	3 极		9915 3250	3 极 1509 3320 4 极 1509 4320	3 极 2694 3051 4 极 2694 4051																																																																										
	4 极		9915 4250			3200 A / B8	3 极	9915 3320	3 极 1509 3320 4 极 1509 4320	3 极 2694 3051 4 极 2694 4051	4 极	9915 4320																																																																			
3200 A / B8	3 极		9915 3320	3 极 1509 3320 4 极 1509 4320	3 极 2694 3051 4 极 2694 4051																																																																										
	4 极		9915 4320																																																																												

## 附件

## 端子护罩

## 用途

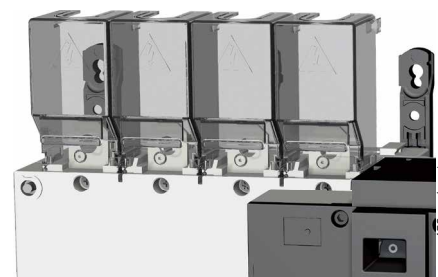
防护等级IP2X，防止与端子或带电部分直接接触。

## 优势

穿孔设计使温度检测无需拆下即可检测。

额定值(A)	框架尺寸	极数	位置	产品编号
125 ... 200	B3	3 极	进线或出线	2694 3014 <sup>(1)</sup>
125 ... 200	B3	4 极	进线或出线	2694 4014 <sup>(1)</sup>
250 ... 400	B4	3 极	进线或出线	2694 3021 <sup>(1)</sup>
250 ... 400	B4	4 极	进线或出线	2694 4021 <sup>(1)</sup>
630	B5	3 极	进线或出线	2694 3051 <sup>(1)</sup>
630	B5	4 极	进线或出线	2694 4051 <sup>(1)</sup>

(1) 如需完全保护，请订购2份该产品编号。



# SIRCO MOT AT

电动负荷隔离开关  
125 - 3200 A

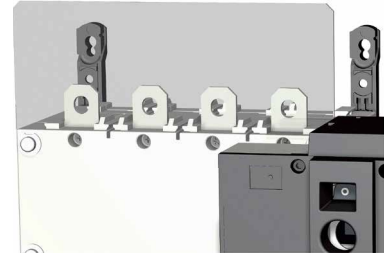
## 附件 (续)

### 端子护屏

#### 用途

提供进线和出线保护，防止直接接触端子或连接部件。

额定电流(A)	框架尺寸	极数	位置	产品编号
125 ... 200	B3	3	进线或出线	1509 3012
125 ... 200	B3	4	进线或出线	1509 4012
250 ... 400	B4	3	进线或出线	1509 3025
250 ... 400	B4	4	进线或出线	1509 4025
630	B5	3	进线或出线	1509 3063
630	B5	4	进线或出线	1509 4063
800 ... 1250	B6	3	进线或出线	1509 3080
800 ... 1250	B6	4	进线或出线	1509 4080
1600	B7	3	进线或出线	1509 3160
1600	B7	4	进线或出线	1509 4160
2000 ... 3200	B8	3	进线或出线	1509 3200
2000 ... 3200	B8	4	进线或出线	1509 4200



access\_463\_a\_1\_cat

### 铜排连接套件

#### 用途

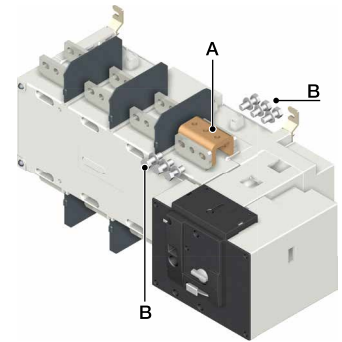
#### 允许:

– 同极两个电源端子之间的连接，实现2000到3200 A的额定值。对于3200 A额定值，出厂时已标配桥接连接件（部件A）。

螺栓套件需单独订购。

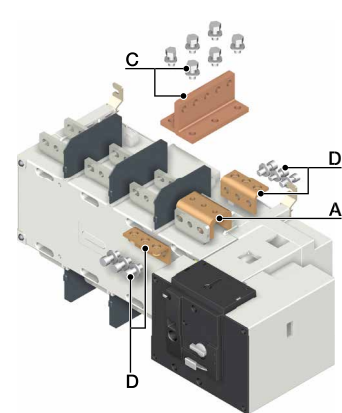
有关这些特定附件的详细信息，请参考可从[www.socomec.com](http://www.socomec.com)下载的用户手册。

图1



access\_464\_a\_1\_x\_cat

图2



access\_465\_a\_1\_x\_cat

#### 顶部或底部平面连接 - 图1

额定值(A)	部件	图例: 图1	订购数量 每极 <sup>(1)</sup>	产品编号
2000 ... 2500	接线	A	1	2619 1200
2000 ... 2500	螺栓套件	B	1	2699 1200
3200	接线	A		附带
3200	螺栓套件	B	1	2699 1200

#### 顶部或底部沿边连接 - 图2

额定值(A)	部件	图例: 图2	订购数量 每极 <sup>(1)</sup>	产品编号
2000 ... 2500	接线	A	1	2619 1200
2000 ... 3200	T型连接件 + 螺栓套件	C	1	2629 1200
2000 ... 3200	支架 + 螺栓套件	D	1	2639 1200
3200	极间连接件	A		附带

(1) 例如仅安装在一个3级开关的进线侧：按所指示的数量的三份进行订购。

### 变压器

#### 用途

对于不带中性线的应用，此变压器提供了为产品供电所需的230 VAC电源。

额定电流(A)	框架尺寸	产品编号
125 ... 3200	B3 ... B8	1599 4064

## DC辅助电源

### 用途

允许使用12或24 VDC电源向产品供电。  
须放置在尽可能靠近DC电源处。

额定电流(A)	框架尺寸	运行电压	产品编号
125 ... 3200	B3 ... B8	12 VDC / 230 VAC	1599 <b>5012</b>
125 ... 3200	B3 ... B8	24 VDC / 230 VAC	1599 <b>5112</b>

## 辅助触点

### 用途

I位置的预断开和信号传输：  
1至2个NO/NC辅助触点  
( 标配1个 )。  
低电平AC；请联系我们。

### 连接到控制电路

通过6.35 mm快速安装端子。

### 电气特性

30,000次操作。

### 特性

额定电流(A)	额定电流(A)	运行电流 $I_b$ (A)			
		250 VAC AC-13	400 VAC AC-13	24 VDC AC-13	48 VDC AC-13
125 ... 1600	16	12	8	14	6

### 产品编号

NO/NC转换触点			
额定电流(A)	接点	产品编号	
125 ... 800	第2个	1999 <b>1002</b>	
800 ... 1600	第2个	1999 <b>1032</b>	
2000 ... 3200	第2个	附带	



access\_065\_a\_1\_cat

## 两个位置挂锁(I-0)

### 用途

允许使用挂锁将产品锁定在位置0和I ( 工厂安装 )。

额定电流(A)	框架尺寸	产品编号
125 ... 630	B3 ... B5	9599 <b>0003</b>
800 ... 3200	B6 ... B8	9599 <b>0004</b>



atys\_867\_a

## 钥匙手柄连锁附件

### 用途

使用RONIS EL11AP锁来实现锁定电气控制，  
和锁定0位置的紧急控制 ( 工厂安装 )。

在标准配置下，锁定在位置0。

可选配2个位置挂锁：锁定在位置0和1。

额定电流(A)	框架尺寸	产品编号
125 ... 630	B3 ... B5	9599 <b>1006</b>
800 ... 3200	B6 ... B8	9599 <b>1004</b>



atys\_868\_a

# SIRCO MOT AT

电动负荷隔离开关  
125 - 3200 A

## 附件 (续)

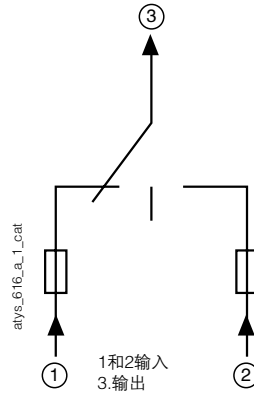
### 双辅助电源 – DPS

#### 用途

为SIRCO MOT提供230 VAC辅助电源，当任何一路电源可用时，允许远程转换至任何位置。

#### 输入

- 输入从200VAC开始视为“激活”。
- 最大电压：288 VAC。
- 内部保护：每个输入具备保险丝保护(3.15 A)。
- 连接至固定端子：最多6 mm<sup>2</sup>。
- 模块化产品：4个模数宽度。



a1ys\_612\_a\_2\_cat

附件	产品编号
DPS	1599 4001

### 安装支架

#### 用途

可将背面电源端子和背板之间的距离增加1厘米。

此附件也可用于取代原始安装支架。



a1ys\_009\_a\_2\_cat

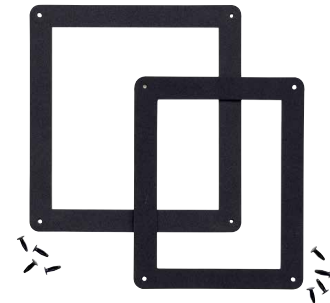
额定值(A)	框架尺寸	附件	产品编号
125 ... 630	B3 ... B5	一套2个支架	1509 0003

### 门板护框

#### 用途

当需要正面直接操作SIRCO MOT时，可利用该门框为面板的开孔提供简洁和安全的修饰。

额定电流(A)	框架尺寸	产品编号
125 ... 630	B3 ... B5	1529 0012
800 ... 3200	B6 ... B8	1529 0080



a1ys\_595\_a\_2\_cat

## 特性符合IEC 60947-3及IEC 60947-6-1

## 125到630 A / B3到B5

约定发热电流 $I_{th}$ 40°C	125 A	160 A	250 A	400 A	630 A
框架尺寸	B3	B3	B4	B4	B5
额定绝缘电压 $U_i$ (V)	800	800	1000	1000	1000
额定冲击耐受电压 $U_{imp}$ (kV)	8	8	12	12	12

额定工作电流 $I_n$  (A) 根据IEC 60947-3标准

额定电压	使用类别	A/B	A/B	A/B	A/B	A/B
415 VAC	AC-21 A / AC-21 B	125/125	160/160	250/250	400/400	630/630
415 VAC	AC-22 A / AC-22 B	125/125	160/160	250/250	400/400	630/630
415 VAC	AC-23 A / AC-23 B	125/125	160/160	200/200	400/400	630/630
500 VAC	AC-20 A / AC-20 B	125/125	160/160	250/250	400/400	630/630
690 VAC	AC-20 A / AC-20 B	125/125	160/160	250/250	400/400	630/630
690 VAC	AC-21 A / AC-21 B	125/125	160/160	200/200	200/200	500/500
690 VAC	AC-22 A / AC-22 B	125/125	125/125	160/160	160/160	400/400
690 VAC	AC-23 A / AC-23 B	63/80	63/80	125/125	125/125	400/400
220 VDC	DC-20 A / DC-20 B	125/125	160/160	250/250	400/400	630/630
220 VDC	DC-21 A / DC-21 B	125/125	160/160	250/250	250/250	630/630
220 VDC	DC-22 A / DC-22 B	125/125	160/160	250/250	250/250	630/630
220 VDC	DC-23 A / DC-23 B	125/125	125/125	200/200	200/200	630/630
440 VDC	DC-20 A / DC-20 B	125/125	160/160	250/250	400/400	630/630
440 VDC	DC-21 A / DC-21 B	125 <sup>(1)</sup> /125 <sup>(1)</sup>	125 <sup>(1)</sup> /125 <sup>(1)</sup>	200 <sup>(1)</sup> /200 <sup>(1)</sup>	200 <sup>(1)</sup> /200 <sup>(1)</sup>	500 <sup>(1)</sup> /500 <sup>(1)</sup>
440 VDC	DC-22 A / DC-22 B	125 <sup>(1)</sup> /125 <sup>(1)</sup>	125 <sup>(1)</sup> /125 <sup>(1)</sup>	200 <sup>(1)</sup> /200 <sup>(1)</sup>	200 <sup>(1)</sup> /200 <sup>(1)</sup>	500 <sup>(1)</sup> /500 <sup>(1)</sup>
440 VDC	DC-23 A / DC-23 B	125 <sup>(2)</sup> /125 <sup>(2)</sup>	125 <sup>(2)</sup> /125 <sup>(2)</sup>	200 <sup>(2)</sup> /200 <sup>(2)</sup>	200 <sup>(2)</sup> /200 <sup>(2)</sup>	500 <sup>(2)</sup> /500 <sup>(2)</sup>

## 短路容量

额定短时耐受能力 $1s_{0.1}$ $I_{sc}$ (kA rms)	7	7	9	9	13
额定短路接通能力 (kA 峰值) (2)	20	20	30	30	45
熔断器保护下短路耐受电流(kA rms 预期值)	100	100	50	18	70
相关熔断器额定值(A)	125	160	250	400	630

## 接线

最小铜电缆横截面(mm <sup>2</sup> )	35	50	95	185	2 x 150
最小铜排横截面(mm <sup>2</sup> )					2 x 30 x 5
最大铜电缆横截面(mm <sup>2</sup> )	50	95	150	240	2 x 300
最大铜排宽度(mm)	25	25	32	32	50
最小/最大旋紧扭矩(Nm)	9/13	9/13	20/26	20/26	20/26

## 转换时间 (标准设置)

I-0 (s)	0.45	0.45	0.85	0.85	0.85
辅助电源					
最小/最大值(VAC)	166/332	166/332	166/332	166/332	166/332

## 辅助电源功率需求

辅助电源230 VAC 冲击/额定(VA)	184/92	184/92	276/115	276/115	276/150
-----------------------	--------	--------	---------	---------	---------

## 机械特性

寿命 (循环操作次数)	10,000	10,000	8,000	8,000	5,000
重量3 (kg)	5.7	5.7	6.6	6.6	11.4
重量4 (kg)	6.9	6.9	7.4	7.4	13.3

(1) 3极开关可把2极串联用于“+”极, 另外1极用于“-”极。

(2) 4极开关可把每2极串联作为1极使用。

# SIRCO MOT AT

电动负荷隔离开关  
125 - 3200 A

## 特性符合IEC 60947-3及IEC 60947-6-1 (续)

### 800到3200 A / B6到B8

约定发热电流 $I_{th}$ 40°C	800 A	1000 A	1250 A	1600 A	2000 A	2500 A	3200 A
框架尺寸	B6	B6	B6	B7	B8	B8	B8
额定绝缘电压 $U_i$ (V)	1000	1000	1000	1000	1000	1000	1000
额定冲击耐受电压 $U_{imp}$ (kV)	12	12	12	12	12	12	12

### 额定工作电流 $I_e$ (A) 根据IEC 60947-3标准

额定电压	使用类别	A/B	A/B	A/B	A/B	A/B	A/B	A/B
415 VAC	AC-21 A / AC-21 B	800/800	1000/1000	1250/1250	1600/1600	-/2000	-/2500	-/3200
415 VAC	AC-22 A / AC-22 B	800/800	1000/1000	1250/1250	1600/1600	-/2000	-/2500	-/3200
415 VAC	AC-23 A / AC-23 B	800/800	1000/1000	1250/1250	1250/1250	-/1600	-/1600	-/1600
690 VAC	AC-20 A / AC-20 B	800/800	1000/1000	1250/1250	1600/1600	2000/2000	2500/2500	3200/3200
690 VAC	AC-21 A / AC-21 B	800/800	800/800	800/800	1000/1000	-/2000	-/2500	-/3200
690 VAC	AC-22 A / AC-22 B	800/800	800/800	800/800	1000/1000			
690 VAC	AC-23 A / AC-23 B	200/250	200/250	200/250	500/500			
220 VDC	DC-20 A / DC-20 B	800/800	1000/1000	1250/1250	1600/1600			
220 VDC	DC-21 A / DC-21 B	800/800	1000/1000	1250/1250	1250/1250			
220 VDC	DC-22 A / DC-22 B	800/800	1000/1000	1250/1250	1250/1250			
220 VDC	DC-23 A / DC-23 B	800/800	1000/1000	1250/1250	1250/1250			
440 VDC	DC-20 A / DC-20 B	800/800	1000/1000	1250/1250	1600/1600			
440 VDC	DC-21 A / DC-21 B	800 <sup>(1)</sup> /800 <sup>(1)</sup>	1000 <sup>(2)</sup> /1000 <sup>(2)</sup>	1250 <sup>(1)</sup> /1250 <sup>(1)</sup>	1250 <sup>(1)</sup> /1250 <sup>(1)</sup>			
440 VDC	DC-22 A / DC-22 B	800 <sup>(1)</sup> /800 <sup>(1)</sup>	1000 <sup>(2)</sup> /1000 <sup>(2)</sup>	1250 <sup>(1)</sup> /1250 <sup>(1)</sup>	1250 <sup>(1)</sup> /1250 <sup>(1)</sup>			
440 VDC	DC-23 A / DC-23 B	800 <sup>(2)</sup> /800 <sup>(2)</sup>	1000 <sup>(2)</sup> /1000 <sup>(2)</sup>	1250 <sup>(2)</sup> /1250 <sup>(2)</sup>	1250 <sup>(2)</sup> /1250 <sup>(2)</sup>			

### 短路容量

额定短时接通能力 $1s_0$ $I_{cw}$ (kA rms)	26	35	50	50	50	50	50
额定短路接通能力(kA 峰值) <sup>(2)</sup>	55	80	110	120	120	120	120
预期短路电流(kA rms)	50	100	100	100			
相关熔断器额定值(A)	800	1000	1250	2x800			

### 接线

最小铜电缆横截面(mm <sup>2</sup> )	2 x 185	2 x 240	2 x 60 x 5	2 x 80 x 5	2 x 100 x 10	2 x 100 x 10	2 x 100 x 10
最小铜排横截面(mm <sup>2</sup> )	2 x 40 x 5	2 x 50 x 5					
最大铜电缆横截面(mm <sup>2</sup> )	2 x 300	4 x 185	4 x 185	6 x 185			
最大铜排宽度(mm)	63	63	63	100	100	100	100
最小/最大旋紧扭矩(Nm)	20/26	20/26	20/26	40/45	40/45	40/45	40/45

### 转换时间 (标准设置)

I-O (s)	1.6	1.6	1.6	1.6	1	1	1
---------	-----	-----	-----	-----	---	---	---

### 辅助电源

最小/最大值(VAC)	166/332	166/332	166/332	166/332	166/332	166/332	166/332
-------------	---------	---------	---------	---------	---------	---------	---------

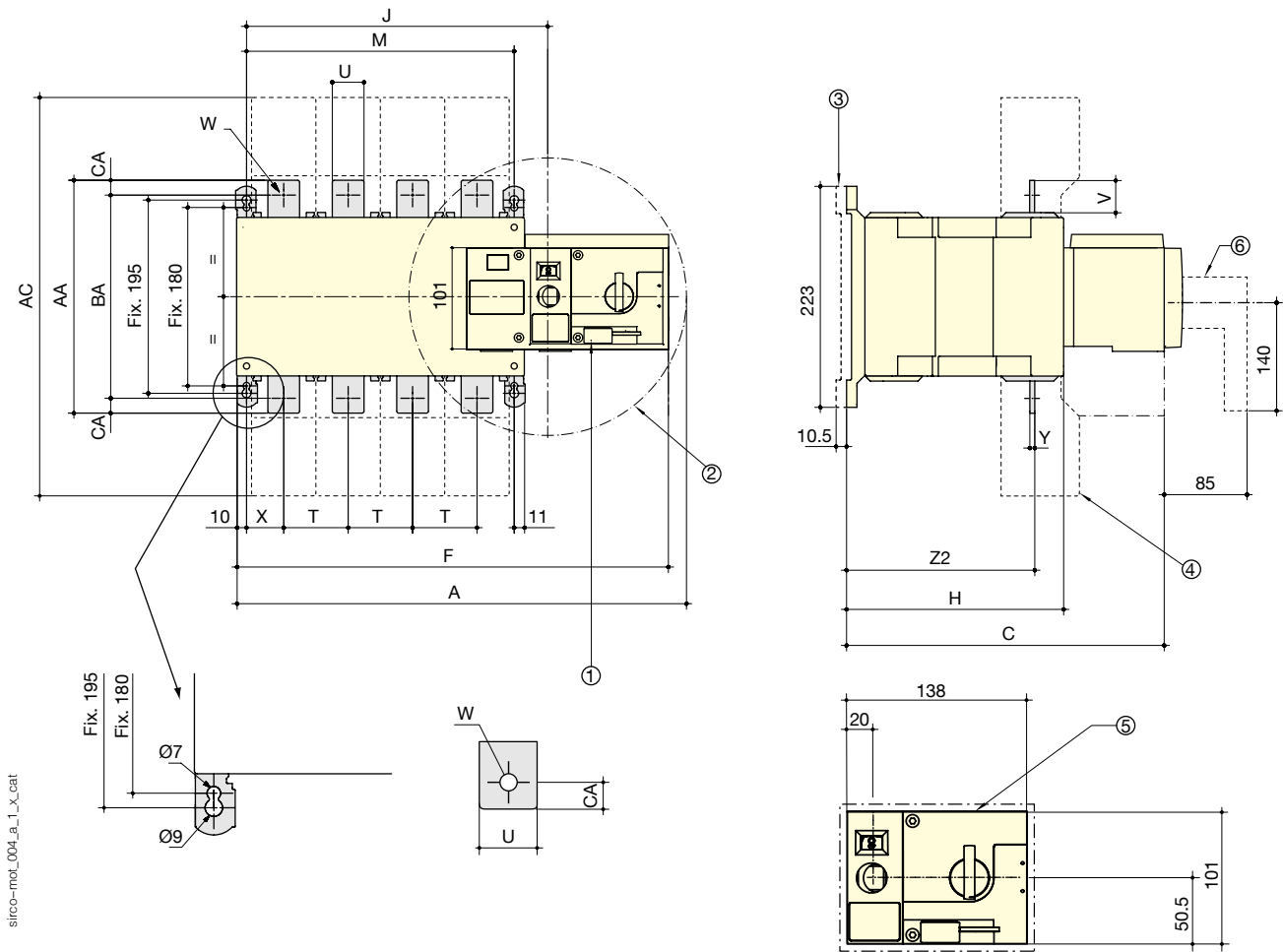
### 控制电源需求

电源230 VAC浪涌/额定(VA)	460/184	460/184	460/184	460/230	812/322	812/322	812/322
机械特性							
寿命(循环操作次数)	4,000	4,000	4,000	3,000	3,000	3,000	3,000
重量3 (kg)	27.9	27.9	27.9	30.4	50.7	50.7	50.7
重量4 (kg)	32.2	32.2	32.2	34.5	61.6	61.6	61.6

(1) 3极开关, 其中2极串联作为“+”极使用, 另外1极作为“-”极使用。  
(2) 4极开关可把每2极串联作为1极使用。

## 尺寸

125至630 A

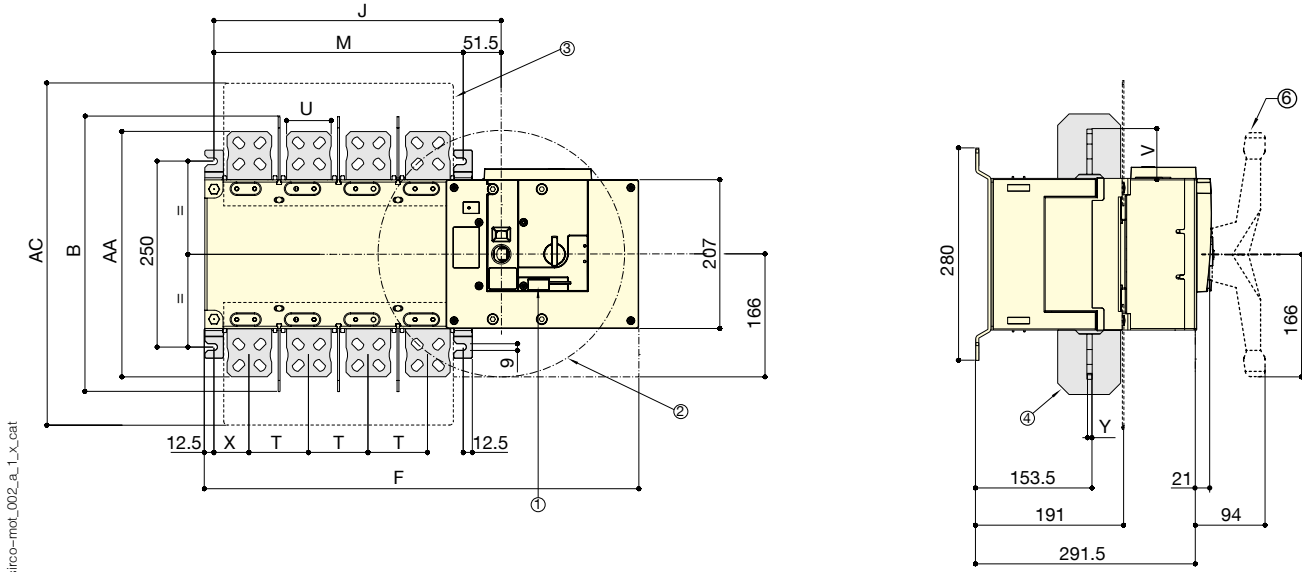


- 1.三重锁片, 4-8 mm
- 2.紧急手动操作: 最大手柄半径, 操作角度90°
- 3.支架
- 4.相间隔板
- 5.开孔尺寸
- 6.手动紧急操作

额定值(A)/ 框架尺寸	整体尺寸			端子护罩	开关本体				开关安装		接线											
	A 3p.	A 4p.	C	AC	F 3p.	F 4p.	H	J 3p.	J 4p.	M 3p.	M 4p.	T	U	V	W	X 3p.	X 4p.	Y	Z2	AA	BA	CA
125/B3	304	340	244	235	266.5	322.5	151	154	184	120	150	36	20	25	9	26	22	3.5	134	135	115	10
160/B3	304	340	244	235	266.5	322.5	151	154	184	120	150	36	20	25	9	26	22	3.5	134	135	115	10
250/B4	345	395	244.5	260	328	378	153	195	245	160	210	50	25	30	11	33	33	3.5	134.5	160	130	15
400/B4	345	395	244.5	260	328	378	153	195	245	160	210	50	35	35	11	33	33	3.5	134.5	170	140	15
630/B5	394	459	320.5	400	377	437	221	244	304	210	270	65	45	50	13	42.5	37.5	5	190	260	220	20

### 尺寸 (续)

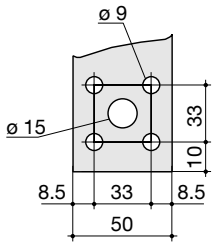
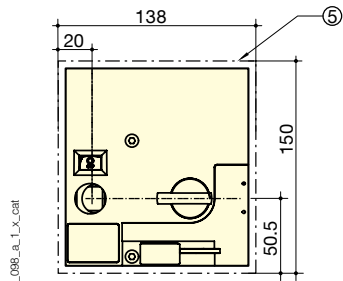
#### 800至1600 A



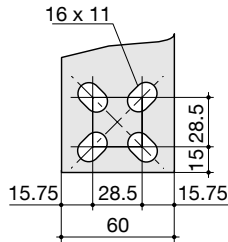
#### 800至1000 A

#### 1250 A

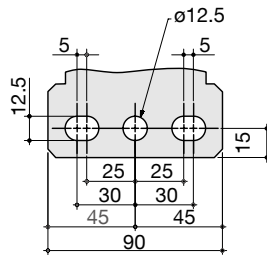
#### 1600 A



svr\_077\_a\_l\_x\_cat



svr\_078\_b\_l\_x\_cat



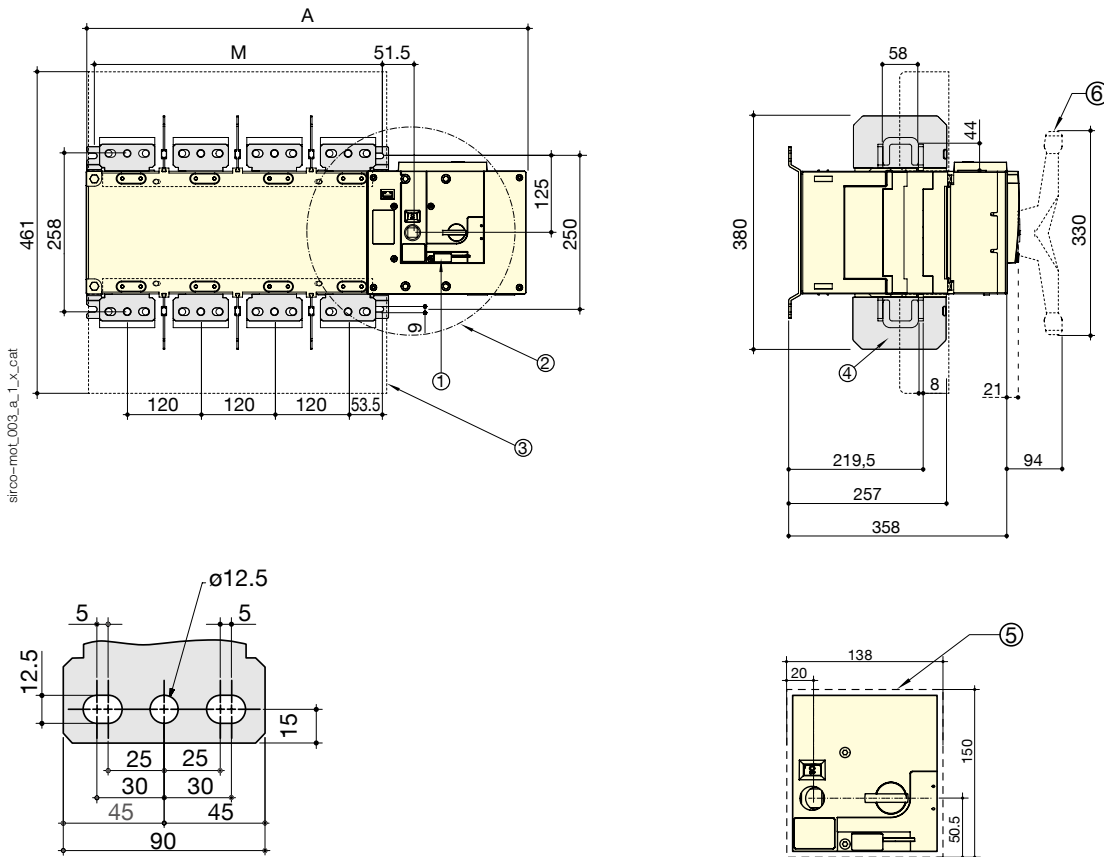
svr\_088\_a\_l\_x\_cat

- 1.三重锁片, 4-8 mm
- 2.紧急手动操作: 最大手柄半径, 操作角度90°
- 3.端子护屏
- 4.相间隔板
- 5.开孔尺寸
- 6.手动紧急操作

额定电流(A)	整体尺寸 B	端子护罩 AC:	开关本体				开关安装		接线						
			F 3p.	F 4p.	J 3p.	J 4p.	M 3p.	M 4p.	T	U	V	X	Y	Z1	AA
800	370	461	504	584	307	387	255	335	80	50	60.5	47.5	7	66.5	321
1000	370	461	504	584	307	387	255	335	80	50	60.5	47.5	7	66.5	321
1250	370	461	504	584	307	387	255	335	80	60	65	47.5	7	66.5	330
1600	380	531	596	716	399	519	347	467	120	90	44	53	8	67.5	288



#### 2000 至 3200 A



1. 三重锁片, 4-8 mm
2. 紧急手动操作: 最大手柄半径, 操作角度90°
3. 端子护屏
4. 相间隔板
5. 开孔尺寸
6. 手动紧急操作

额定值(A)	整体尺寸		开关安装	
	A 3p.	A 4p.	M 3p.	M 4p.
2000 ... 3200	596	716	347	467