

剩余电流互感器 – A型

与DIRIS Digiware R-60模块搭配

new



diris-t_010

Δ IC \varnothing 8 mm 剩余CT



tore_102_front.psd

Δ IC 剩余CT



tore_015

WR 剩余CT



tore_061

Δ IP-R 剩余CT

方案适用于

- > 工业
- > 数据中心



优势

- > 完整系列
- > 最佳性能
- > 高灵敏度
- > 清晰的报警指示
- > 即插即用

符合标准

- > IEC 62020
- > IEC 61869-1



- > ISO 14025



创建您的项目

- > 找到最好的DIRIS Digiware配置：www.meter-selector.com



功能

剩余电流互感器封闭有源导体，可测量三相电流的矢量和，从而检测漏电流。

闭合式 (Δ IC, WR和TFR系列) 或开合式 (Δ IP-R) 适用于新设备和改造设备的所有布线配置。

可以将剩余CT安装到DIN导轨、背板或直接安装到电缆上，以简化集成到具有高集成约束的狭窄空间中的过程。

T-10 RJ12适配器可确保通过多种可用长度的RJ12电缆，将剩余CT连接到DIRIS Digiware R-60模块上。

优势

完整系列

可以使用所有尺寸和类型，从而与所有尺寸的母线或电缆配置兼容，用于单相或三相应用。

最佳性能

利用一项专利创新技术，可以将导体完美地置于剩余CT的中心，以确保精确测量并增强抗网络干扰的能力。它还允许将剩余CT直接安装到电缆上。

高灵敏度

溯高美索克曼剩余CT能够从3 mA开始测量漏电流，从而及早检测绝缘退化。

清晰的报警指示

T-10 RJ12适配器集成了报警LED，可快速定位配电盘内的RCM报警。

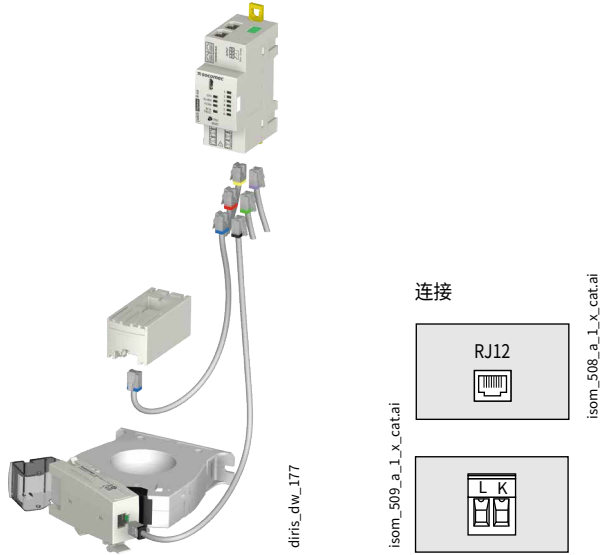
即插即用

- 直接与剩余电流互感器进行机械和电气连接。
- 通过RJ12连接到DIRIS Digiware R-60，可简化Digiware系统的集成。

剩余电流互感器 - A型

与IRIS Digiware R-60模块搭配

连接



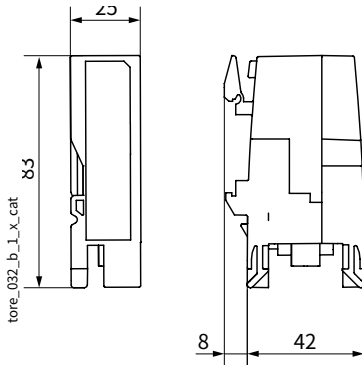
T-10适配器



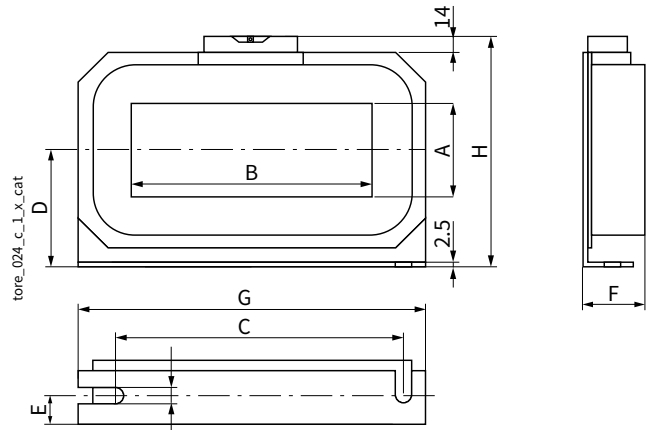
1. 机械和电气连接到ΔIC剩余CT的安装夹。
2. 报警LED指示灯。在激活阈值上限RCM报警时亮起；在剩余CT出现连接问题时闪烁。
3. 与ΔIC剩余CT的连接底座（随附2针可拆卸端子块，用于远程连接）。
4. DIN导轨安装夹。
5. 通过RJ12与DIRIS Digiware R-60连接。

尺寸(mm)

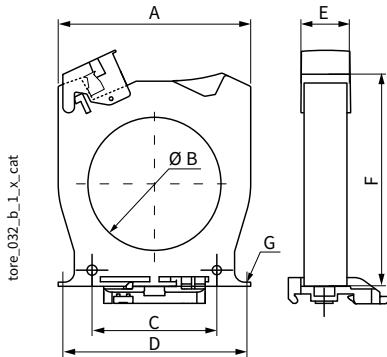
T-10 RJ12适配器



WR系列封闭式矩形剩余电流互感器



ΔIC封闭式剩余电流互感器



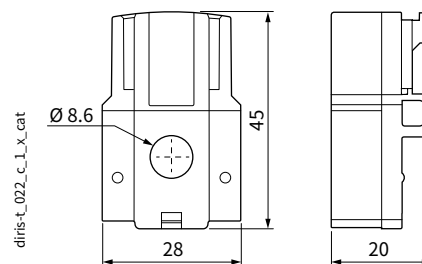
类型	A (mm)	B (mm)	C (mm)	D (mm)	E (mm)	F (mm)	G (mm)	H (mm)	I (mm)	重量 (kg)
WR 70 x 175	70	175	225	85	22	46	261	176	7,5	2,9
WR 115 x 305	115	305	360	116	25	55	402	240	8	6,3
WR 150 x 350	150	350	415	140	28	55	460	285	8	8,2

- A. 窗口宽度
B. 窗口长度
C. 密封圈
D. 半高
E. 安装垫片的深度
F. 深度
G. 宽度
H. 高度
I. 椭圆形固定孔的宽度

类型	A (mm)	B (mm)	C (mm)	D (mm)	E (mm)	F (mm)	G (mm)	重量 (kg)
ΔIC Ø 15	53	17,3	27,8	50	26	81	M4	0,10
ΔIC Ø 30	92	30	50	85	26	103,5	M4	0,13
ΔIC Ø 50	102,5	50	50	90	26	125	M5	0,18
ΔIC Ø 80	116	80	75	105	26	142,5	M5	0,22
ΔIC Ø 120	163	120	100	150	26	182,5	M6	0,38
ΔIC Ø 200	253	200	150	175 x 41,2	51	274	M6	0,88
ΔIC Ø 300	370	300	200	250 x 41,5	50	390	M6	1,72

- A. 宽度
B. 直径
C. 固定中心之间的距离
D. 后部固定支架之间的距离
E. 深度
F. 高度
G. 固定螺丝直径

ΔIC Ø 8 mm封闭式剩余电流互感器

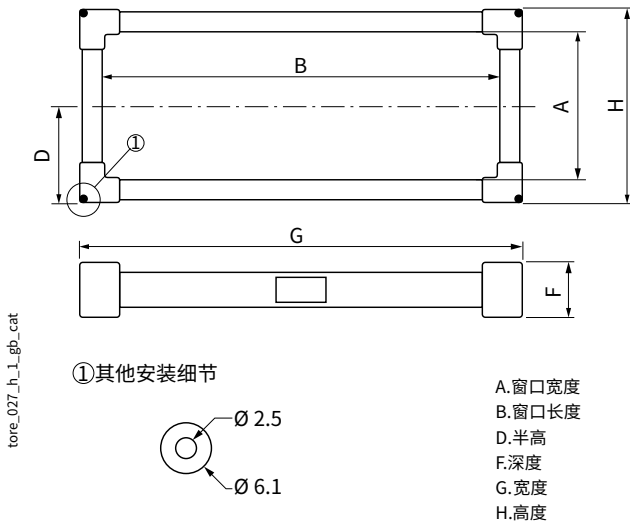


剩余电流互感器 - A型

与DIRIS Digiware R-60模块搭配

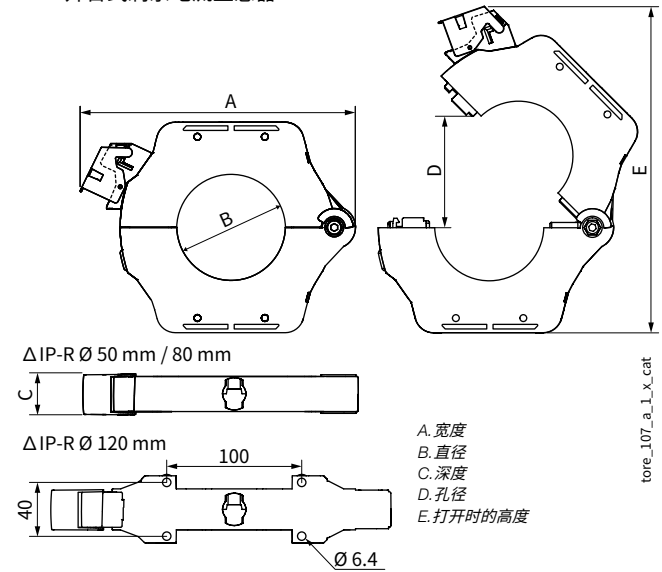
尺寸(mm) (续)

TFR矩形闭合式剩余电流互感器



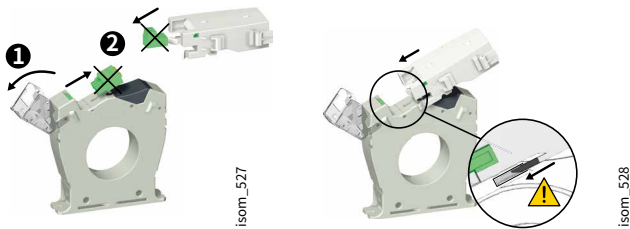
类型	A (mm)	B (mm)	D (mm)	F (mm)	G (mm)	H (mm)	重量 (kg)
TFR 200 x 500	200	500	140	62	585	285	7,2

ΔIP-R开合式剩余电流互感器



类型	A (mm)	B (mm)	C (mm)	D (mm)	E (mm)	重量 (kg)
ΔIP-R Ø 50	160	49	30	77	200	
ΔIP-R Ø 80	204	79	30	108	260	0,85
ΔIP-R Ø 120	252	119	30	149	328	1,5

剩余CT的配件



适用于剩余电流互感器的T-10 R.J12适配器	产品编号
T-10	4829 0620

可以将T-10适配器直接安装到直径大于30 mm的ΔIC剩余CT, 和ΔIP-R剩余CT上。



柔性电缆居中配件	Ø (mm)	产品编号
柔性电缆居中配件	30	49500011
柔性电缆居中配件	50	49500012
柔性电缆居中配件	80	49500013
柔性电缆居中配件	120	49500014

仅适用于ΔIC和ΔIP-R。



金属安装支架	Ø (mm)	产品编号
金属安装支架	30	49500001
金属安装支架	50	49500002
金属安装支架	80	49500003
金属安装支架	120	49500003
金属安装支架	200	49500004
金属安装支架	300	49500005

仅适用于ΔIC和ΔIP-R。



旋入式/旋出式接线端子板	产品编号
旋入式/旋出式接线端子板 (随ΔIC和ΔIP-R提供)	49500041

仅适用于ΔIC和ΔIP-R。



DIN导轨安装夹	产品编号
DIN导轨安装夹 (随ΔIP-R提供)	49500031

仅适用于ΔIC和ΔIP-R。

剩余电流互感器 – A型

与DIRIS Digiware R-60模块搭配

技术特性

一般特性	Δ IC \varnothing 8 mm	Δ IC \varnothing 15 - 300 mm	Δ IP-R系列	WR & TFR系列
RCM型IEC 62020	A型			
连接类型	湖高美索克曼RJ12电缆 通过T-10适配器的湖高美索克曼RJ12电缆			
电气特性				
绝缘	根据IEC 60664-1			
测量范围	3 mA - 3A			
准确度等级	1	3	5	
绕组比	200 / 1	600 / 1		
最大工作电压	300 VAC	720 VAC	720 VAC	690 VAC
额定冲击电压	6,4 kV	8 kV		
额定耐压	3 kV			
工作温度	-10 ... +55 °C	-40 ... +80 °C	-40 ... +80 °C	-10 ... +55 °C
易燃性等级	UL94V-0			

产品编号

Δ IC ⁽¹⁾ 闭合式剩余CT	\varnothing (mm)	产品编号
Δ IC \varnothing 8	8	48290520
Δ IC \varnothing 15	15	49506015
Δ IC \varnothing 30	30	49506030
Δ IC \varnothing 50	50	49506050
Δ IC \varnothing 80	80	49506080
Δ IC \varnothing 120	120	49506120
Δ IC \varnothing 200	200	49506200
Δ IC \varnothing 300	300	49506300

WR和TFR系列矩形闭合式剩余CT	\varnothing (mm)	产品编号
WR 70 x 175	70 x 175	4795 0717
WR 115 x 305	115 x 305	47951130
WR 150 x 350	150 x 350	47951535
TFR 200 x 500	200 x 500	47952050

Δ IP-R ⁽¹⁾ 系列开合式剩余CT	\varnothing (mm)	产品编号
Δ IP-R \varnothing 50	50	47506051
Δ IP-R \varnothing 80	80	47506081
Δ IP-R \varnothing 120	120	47506121

(1) Δ IC和 Δ IP-R剩余CT配有可密封的保护盖，推入式接线端子 (15mm带固定接线端子，无盖)，DIN导轨安装配件，直径小于200 mm。

RJ12连接电缆	电缆长度(m)									
	0,1	0,2	0,3	0,5	1	2	3	5	10	50米电缆 + 10个水晶头
电缆数量	产品编号	产品编号	产品编号	产品编号	产品编号	产品编号	产品编号	产品编号	产品编号	产品编号
1	-	-	-	-	-	-	-	48290602	48290603	48290601
3	48290580	48290581	48290582	48290595	48290583	48290584	48290606	-	-	-
4	-	-	-	48290596	48290588	48290589	-	-	-	-
6	48290590	48290591	48290592	48290597	48290593	48290594	-	-	-	-

专业服务

需要集成到您的电网？

我们的“专业服务”团队驾轻就熟。他们将完全集成所有的湖高美索克曼设备、审核您的系统、启用选定的设备，以及为您的员工提供有关其使用方式的培训。

有关详细信息，请联系您就近的湖高美索克曼分公司。