

FUSERBLOC和快熔断器(UR)

熔断器组合开关

保护高达1250 A的功率半导体



fuser_437_a_1_cat

FUSERBLOC
630至1250 A



fuser_439_a_1_cat

FUSERBLOC
25至400 A

解决方案

- > 保护逆变器和变速驱动器



优点

- > 短路电流的限制。

扩展系列

- > 有关任何其他组合的信息 (1250 V UR熔断器、中心之间距离为80或110 mm的缺口熔断器、其他尺寸等), 请联系我们。

功能

FUSERBLOC熔断器组合开关与快熔断器(UR)结合, 提供最佳的负荷断开和产生、安全隔离以及保护功率半导体(变速驱动器、逆变器…)

优势

短路电流的限制
熔断器解决方案提供的短路电流限制, 是市场(UR保险丝)上最高效和符合经济效益的。

特性

适用于690 VAC UR圆柱熔断器的FUSERBLOC

适用于熔断器尺寸14 x 51的FUSERBLOC CD 50 A									
熔断器额定值(A)	10	12	16	20	25	32	40	50	
FUSERBLOC的最大I (A)	10	12	16	20	25	29	36	40	
适用于熔断器尺寸22 x 58的FUSERBLOC CD 125 A									
熔断器额定值(A)	20	25	32	40	50	63	80	100	
FUSERBLOC的最大I (A)	20	25	32	40	50	63	71	85	

产品编号

直接侧面操作

熔断器额定值(A) 框架尺寸	极数	开关座	直接手柄	辅助触点预断开和位置
50 A / 14 x 51 1	2 P	3615 2005	黑色 3629 7900	第一辅助触点NO/NC 3999 0021
	3 P	3615 3005		
	4 P	3615 6005		
125 A / 22 x 58 3	2 P	3615 2011	黑色 3629 7901	第二辅助触点NO/NC 3999 0022
	3 P	3615 3011		
	4 P	3615 6011		

柜外右侧或正面操作

熔断器额定值(A) 框架尺寸	极数	开关本体	柜外正面手柄	柜外侧面手柄	柜外手柄的轴	辅助触点预断开和位置
50 A / 14 x 51 11	2 P	3831 2005	黑色 IP55 1411 2111 红色/黄色 IP65 1414 2111	黑色 IP55 1415 2111 红色/黄色 IP65 1418 2111	320 mm 1400 1032	1个辅助触点NC 3999 0702
	3 P	3831 3005				
	4 P	3831 6005				
125 A / 22 x 58 13	2 P	3831 2011	黑色 IP55 1421 2111 红色 IP65 1424 2111	黑色 IP55 1425 2111 红色/黄色 IP65 1428 2111		1个辅助触点NO 3999 0701
	3 P	3831 3011				
	4 P	3831 6011				

附件

其他附件：请参阅FUSERBLOC页面

FUSERBLOC 和快熔熔断器(UR)

熔断器组合开关

保护高达1250 A的功率半导体

特性

适用于DIN 43620 UR刀熔熔断器的FUSERBLOC

适用于熔断器尺寸000和00的FUSERBLOC 160 A															
熔断器额定值(A)	10	16	20	25	32	40	50	63	80	100	125	160	200	250	315
FUSERBLOC的最大I (A)	10	16	20	25	32	32	37	44	51	92	105	121	140	140	140
适用于熔断器尺寸1的FUSERBLOC 250 A*															
熔断器额定值(A)				40	50	63	80	100	125	160	200	250	315	350	400
FUSERBLOC的最大I (A)				40	50	63	80	100	125	155	178	205	210	215	220
适用于熔断器尺寸2的FUSERBLOC 400 A															
熔断器额定值(A)					200	250	315	350	400	450	500	550	630	700	
FUSERBLOC的最大I (A)					200	250	285	310	330	330	340	340	350	350	
适用于熔断器尺寸3的FUSERBLOC 630 A															
熔断器额定值(A)									500	550	630	700	800	900	1000
FUSERBLOC的最大I (A)									360	380	420	450	480	500	510

产品编号

直接侧面操作

熔断器额定值(A) 框架尺寸	极数	开关本体	直接手柄	辅助触点预断开 及位置指示	熔断器护盖
160 A / 00 3	2 P	3615 2015	黑色 3629 7901	第一辅助触点NO/NC 3999 0021 第二辅助触点NO/NC 3999 0022	3990 7015 ⁽¹⁾
	3 P	3615 3015			3990 8015 ⁽¹⁾
	4 P	3615 6015			3990 9015 ⁽¹⁾
160 A / 0 4	2 P	3615 2016			3990 7016 ⁽¹⁾
	3 P	3615 3016			3990 8016 ⁽¹⁾
	4 P	3615 6016			3990 9016 ⁽¹⁾
250 A / 1 5	2 P	3615 2024			3990 7024 ⁽¹⁾
	3 P	3615 3024			3990 8024 ⁽¹⁾
	4 P	3615 6024			3990 9024 ⁽¹⁾
400 A / 2 6	2 P	3615 2039			3990 7039 ⁽¹⁾
	3 P	3615 3039			3990 8039 ⁽¹⁾
	4 P	3615 6039			3990 9039 ⁽¹⁾
630 A / 3 17	2 P	3811 2063	黑色 3899 6011	1个辅助触点NC 3999 0702 1个辅助触点NO 3999 0701	3990 7063 ⁽¹⁾
	3 P	3811 3063			3890 8063 ⁽¹⁾
	4 P	3811 6063			3890 9063 ⁽¹⁾

(1) FUSERBLOC的端子护罩装有熔断器熔断微型开关。

柜外右侧或正面操作

熔断器额定值(A) 框架尺寸	极数	开关本体	柜外正面手柄	柜外侧面手柄	柜外手柄的轴	辅助触点预断开 和位置	熔断器护盖
160 A / 00 13	2 P	3831 2015	黑色 IP55 1421 2111 红色/黄色 IP65 1424 2111	黑色 IP55 1425 2111 红色/黄色 IP65 1428 2111	200 mm 1400 1020 320 mm 1400 1032	1个辅助触点NC 3999 0702 1个辅助触点NO 3999 0701	3990 7015 ⁽¹⁾
	3 P	3831 3015					3990 8015 ⁽¹⁾
	4 P	3831 6015					3990 9015 ⁽¹⁾
160 A / 0 14	2 P	3831 2016					3990 7016 ⁽¹⁾
	3 P	3831 3016					3990 8016 ⁽¹⁾
	4 P	3831 6016					3990 9016 ⁽¹⁾
250 A / 1 15	2 P	3831 2024					3990 7024 ⁽¹⁾
	3 P	3831 3024					3990 8024 ⁽¹⁾
	4 P	3831 6024					3990 9024 ⁽¹⁾
400 A / 2 16	2 P	3831 2039	3990 7039 ⁽¹⁾				
	3 P	3831 3039	3990 8039 ⁽¹⁾				
	4 P	3831 6039	3990 9039 ⁽¹⁾				
630 A / 3 17	2 P	3811 2063	3990 7063 ⁽¹⁾				
	3 P	3811 3063	3890 8063 ⁽¹⁾				
	4 P	3811 6063	3890 9063 ⁽¹⁾				

(1) FUSERBLOC的端子护罩装有熔断器熔断微型开关。

附件

适用于DIN 43620 UR刀口熔断器的FUSERBLOC

FUSERBLOC的端子护罩装有熔断器熔断微型开关

用途

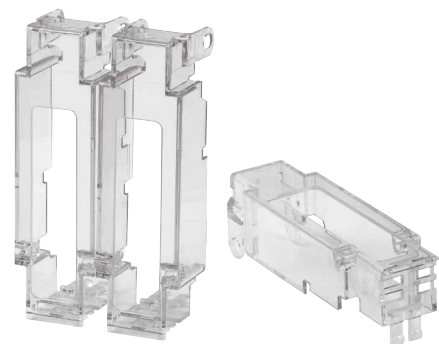
防止直接接触位于适用于装有具备熔断器熔断辅助触点的UR熔断器的FUSERBLOC的熔断器盒内的带电部件。

额定值(A)	熔断器 ⁽¹⁾	极数	附件 ⁽²⁾ 产品编号	选件 ⁽³⁾ 产品编号
160	00	2 P	3990 7015	3999 7015
160	00	3 P	3990 8015	3999 8015
160	00	4 P	3990 9015	3999 9015
160	0	2 P	3990 7016	3999 7016
160	0	3 P	3990 8016	3999 8016
160	0	4 P	3990 9016	3999 9016
250	1	2 P	3990 7024	3999 7024
250	1	3 P	3990 8024	3999 8024
250	1	4 P	3990 9024	3999 9024
400	2	2 P	3990 7039	3999 7039
400	2	3 P	3990 8039	3999 8039
400	2	4 P	3990 9039	3999 9039
630	3	3 P	3890 8063	3899 8063
630	3	4 P	3890 9063	3899 9063

(1) 对于熔断器，请参阅“熔断器UR 10至2000 A”页面

(2) 如果和标准设备同时订购。

(3) 如果在稍后订购。



access_221_a

其他附件：请参阅FUSERBLOC页面

FUSERBLOC 和快熔熔断器(UR)

熔断器组合开关

保护高达1250 A的功率半导体

特性

适用于UR熔断器类型K/50的FUSERBLOC

适用于BK熔断器尺寸2的FUSERBLOC V 800 A														
熔断器额定值(A)	400	450	500	550	630	700	800	900	1000	1100	1250			
FUSERBLOC的最大I (A)	380	420	440	450	500	520	530	530	530	540	550			
适用于熔断器尺寸3的FUSERBLOC 1250 A														
熔断器额定值(A)	500	550	630	700	800	900	1000	1100	1250	1400	1500	1600	1800	2000
FUSERBLOC的最大I (A)	500	550	620	630	720	790	870	940	1050	1100	1100	1100	1100	1100

产品编号

正面操作

额定值(A) / 熔断器	极数	仅开关本体 ⁽¹⁾	直接手柄	柜外手柄	柜外手柄的轴	熔断器护盖	辅助触点预断开和位置	端子护罩
800 A / 2	3 P	3680 3081	请联系我们	黑色 IP55 1443 3111 ⁽²⁾ 红色/黄色 IP65 1444 3111	200 mm 1400 1220 320 mm 1400 1232	请联系我们	请联系我们	请联系我们
	4 P	3680 6081						
1250 A / 3	3 P	3680 3121						
	4 P	3680 6121						

(1) 请联系我们。

(2) 标准。

特性

适用于UR熔断器类型K/110的FUSERBLOC

适用于熔断器尺寸1的FUSERBLOC 250 A* (690 VAC) ⁽¹⁾																	
熔断器额定值(A)	40	50	63	80	100	125	160	200	250	315	350	400	450	500	550	630	
FUSERBLOC的最大I (A)	40	50	63	80	100	120	140	165	195	215	230	240	240	240	230	240	
适用于熔断器尺寸1的FUSERBLOC 400 A* (690 VAC) ⁽¹⁾																	
熔断器额定值(A)					200	250	315	350	400	450	500	550	630	700	800	900	
FUSERBLOC的最大I (A)					145	165	200	220	240	265	290	310	340	370	395	395	
适用于熔断器尺寸2的FUSERBLOC 500 A* (690 VAC) ⁽¹⁾																	
熔断器额定值(A)											400	450	500	550	630	700	
FUSERBLOC的最大I (A)											320	345	370	390	425	460	
适用于熔断器尺寸2至690 VAC的FUSERBLOC 630 A ⁽¹⁾																	
熔断器额定值(A)												800	900	1000	1100	1250	
FUSERBLOC的最大I (A)												495	545	590	610	620	
适用于熔断器尺寸3至690 VAC的FUSERBLOC 800 A ⁽¹⁾																	
熔断器额定值(A)	500	550	630	700	800	900	1000	1100	1250	1400	1500	1600	1800	2000			
FUSERBLOC的最大I (A)	370	395	440	480	535	590	645	695	760	800	800	800	800	800			

(1) 对于UR熔断器类型K/110 1250 VAC, 请联系我们。

适用于熔断器尺寸3的FUSERBLOC 1250 A

请联系我们。

产品编号

柜外右侧或正面操作开关

额定值(A) / 熔断器	极数	开关本体	直接侧面手柄	直接正面手柄	熔断器护盖	辅助触点预断开和信号板	端子护罩
250 A / 1*	2 P	36U1 2024	黑色 3629 7901		2 P 3990 2839 ⁽¹⁾ 3 P 3990 3839 ⁽¹⁾	1个辅助触点NO/NC 3999 0021	2 P 3998 2025 3 P 3998 3025
	3 P	36U1 3024					
400 A / 1	2 P	36U1 2039					
	3 P	36U1 3039					
500 A / 2	2 P	38U1 2050	黑色 1437 7911		2 P 3890 2U63 ⁽¹⁾ 3 P 3890 3U63 ⁽¹⁾	1个辅助触点NC 3999 0701 1个辅助触点NO 3999 0702	2 P 3898 2080 3 P 3898 3080
	3 P	38U1 3050					
630 A / 2	2 P	38U1 2063					
	3 P	38U1 3063					
800 A / 3	2 P	38U1 2080					
	3 P	38U1 3080					
1250 A / 3	2 P	38U1 2120	黑色 1141 3011		3890 2U12 ⁽¹⁾ 3890 3U12 ⁽¹⁾		3898 2120 3898 3120
	3 P	38U1 3120					

(1) FUSERBLOC的端子护罩装有熔断器熔断微型开关。

柜外右侧或正面操作

额定值(A) / 熔断器	极数	开关本体	柜外正面手柄	柜外侧面手柄	柜外手柄的轴	熔断器护盖	辅助触点预断开和位置	端子护罩
250 A / 1*	2 P	38U1 2024	S2型 黑色 IP55 1421 2111 S2型 红色 IP65 1424 2111	S2型 黑色 IP55 1425 2111 S2型 红色/黄色 IP65 1428 2111	320 mm 1400 1032	2 P 3990 2839 ⁽¹⁾ 3 P 3990 3839 ⁽¹⁾		2 P 3998 2025 3 P 3998 3025
	3 P	38U1 3024						
400 A / 1	2 P	38U1 2039	S3型 黑色 IP65 1433 3111 S3型 红色/黄色 IP65 1434 3111	S3型 黑色 IP65 1437 3111 S3型 红色/黄色 IP65 1438 3111	320 mm 1400 1232	2 P 3890 2U63 ⁽¹⁾ 3 P 3890 3U63 ⁽¹⁾	1个辅助触点NC 3999 0702 1个辅助触点NO 3999 0701	2 P 3898 2080 3 P 3898 3080
	3 P	38U1 3039						
500 A / 2	2 P	38U1 2050	S4型 黑色 IP65 1443 3111 S4型 红色/黄色 IP65 1444 3111					2 P 3898 2120 3 P 3898 3120
	3 P	38U1 3050						
630 A / 2	2 P	38U1 2063	S4型 黑色 IP65 1443 3111 S4型 红色/黄色 IP65 1444 3111					
	3 P	38U1 3063						
800 A / 3	2 P	38U1 2080	S4型 黑色 IP65 1443 3111 S4型 红色/黄色 IP65 1444 3111					
	3 P	38U1 3080						
1250 A / 3	2 P	38U1 2120	S4型 黑色 IP65 1443 3111 S4型 红色/黄色 IP65 1444 3111			2 P 3890 2U12 ⁽¹⁾ 3 P 3890 3U12 ⁽¹⁾		
	3 P	38U1 3120						

(1) FUSERBLOC的端子护罩装有熔断器熔断微型开关。

附件

适用于UR熔断器类型K/110的FUSERBLOC

FUSERBLOC的端子护罩装有熔断器熔断微型开关

用途

防止直接接触位于适用于装有具备熔断器熔断辅助触点的UR熔断器的FUSERBLOC的熔断器盒内的带电部件。

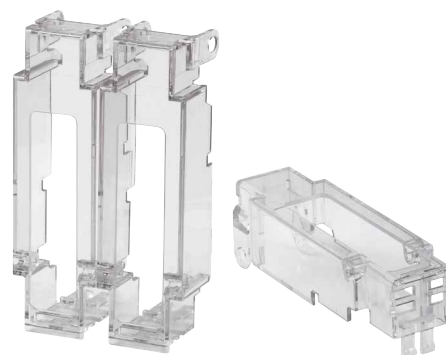
额定值(A)	熔断器 ⁽³⁾	极数	附件 ⁽¹⁾		选件 ⁽²⁾	
			产品编号	产品编号	产品编号	产品编号
250... 400	1* / 1	2 P	3999 2839	3990 2839	3990 2839	3990 2839
250... 400	1* / 1	3 P	3999 3839	3990 3839	3990 3839	3990 3839
500 ... 800	2 / 3	2 P	3899 2U63	3890 2U63	3890 2U63	3890 2U63
500 ... 800	2 / 3	3 P	3899 3U63	3890 3U63	3890 3U63	3890 3U63
1250	3	2 P	3899 2U12	3890 2U12	3890 2U12	3890 2U12
1250	3	3 P	3899 3U12	3890 3U12	3890 3U12	3890 3U12
500 ... 800	2 / 3	2 P	3899 2U63	3890 2U63	3890 2U63	3890 2U63

(1) 如果在稍后订购。

(2) 如果和标准设备同时订购。

(3) 对于熔断器：请参阅“熔断器UR 10至2000 A”页面

其他附件：请参阅FUSERBLOC页面



acc066_221_La