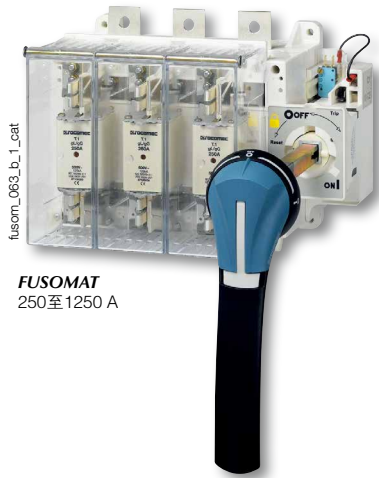


FUSOMAT

可视断开和脱扣熔断器组合开关
适用于高达1800 A的工业熔断器



FUSOMAT
250至1250 A

功能

FUSOMAT是手动操作的三或四极熔断器组合开关。它们可以遥控脱扣，它们可以在任何低压电路中带载断开和接通，并提供安全隔离和保护，防止过载和短路。

- 熔断器熔断检测（请参阅DDMM或FMD）
- 接地漏继电器
- 差分继电器，
- 其他保护设备

优势

过载时脱扣

通过电压释放设备远程断开

断开容量高

利用高断开容量熔断器(100 kA rms)防止超载和短路。

安全改进

- 每相双断点（熔断器的顶部和底部 - 高达630 A）
- 明显断开指示。
- 带端子护罩前面板的IP2X保护。

应用于

- > 电机负荷断开。
- > 保护工业机柜。
- > 电力分配。



优点

- > 超载时脱扣。
- > 断开容量高。
- > 改进的安全。

完整系列

- > 能与UR熔断器组合，用于保护功率半导体 - 请联系我们。

符合标准

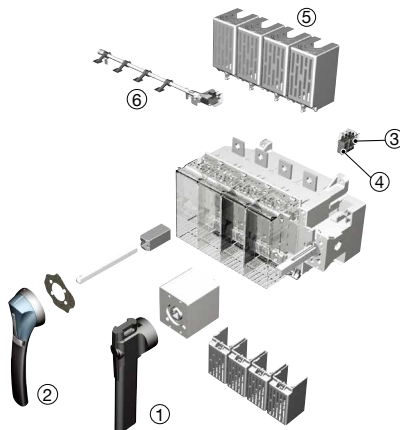
- > IEC 60947-3
- > EN 60947-3
- > VDE 0660-107
- > NBN EN 60947-3
- > BS 88



配置

功能图（有关详细信息，请参阅产品随附的安装说明）。

1. 直接正面操作。
2. 柜外正面操作。
3. NO/NC位置AC。
4. NO/NC AC连接到就绪安装的发射线圈。
5. 端子护罩。
6. 熔断器熔断指示设备。



fusom_060_b_1_x_cat

产品编号

NFC和DIN – 正面操作 – 开关本体具有一个分励脱扣线圈230 VAC

熔断器额定值(A)	极数	开关本体	直接手柄	柜外手柄	柜外手柄的轴	位置AC	脱扣AC	第1个熔断器熔断AC	端子护罩 (1件)	端子护屏顶部	内部相间隔板																		
250 A / 1	3 P	3650 3026	黑色 3999 6201 ⁽¹⁾	S3型 黑色 IP55 1431 3511 ⁽¹⁾ S3型红色/ 黄色 IP55 1432 3511	200 mm 1401 1520 320 mm 1401 1532 ⁽¹⁾	第一辅助触点 NO/NC 3999 0051 第二辅助触点 NO/NC 3999 0052	1个辅助触点 NO/NC 3999 0031	3 P 3994 1304 4 P 3994 1404	3 P 3998 3040 ⁽²⁾ 4 P 3998 4040 ⁽²⁾																				
	4 P	3650 6026																											
400 A / 2	3 P	3650 3041																											
	4 P	3650 6041																											
630 A / 3	3 P	3650 3064																											
	4 P	3650 6064																											
800 A / 4	3 P	3650 3080										黑色 3999 6012 ⁽¹⁾				1个辅助触点 NO/NC 3999 0031	3 P 3994 1312 4 P 3994 1412	3 P 3998 3063 ⁽²⁾ 4 P 3998 4063 ⁽²⁾	3998 3120 ⁽³⁾ 4 P 3998 4120 ⁽³⁾	3 P 2998 0003 4 P 2998 0004									
	4 P	3650 6080																											
1250 A / 4	3 P	3650 3121																											
	4 P	3650 6121																											
1600 A / 2 x 4	3 P	3520 3160 ⁽⁴⁾																			黑色 3999 6203 ⁽¹⁾	S3型 黑色 IP55 1431 3511 ⁽¹⁾ 红色 IP55 1432 3511	320 mm 1401 1532	第一辅助触点 NO/NC 3999 0051 第二辅助触点 NO/NC 3999 0052	1个辅助触点 NO/NC 3999 0031			3 P 2998 3120 ⁽²⁾ 4 P 2998 4120 ⁽²⁾	
	3 P + NC	3520 4160 ⁽⁴⁾																											
	4 P	3520 6160 ⁽⁴⁾																											
1800 A / 2 x 4	3 P	3520 3180 ⁽⁴⁾	2998 3180 ⁽²⁾																										
	3 P + NC	3520 4180 ⁽⁴⁾																											
	4 P	3520 6180 ⁽⁴⁾																											

(1) 标准。

(2) 顶部/底部。

(3) 标配底部端子护屏。

(4) 两个T4保险丝中仅一个需要配备撞击器。

NFC和DIN – 侧面操作 – 开关本体具有一个分励脱扣线圈230 VAC

熔断器额定值(A)	极数	开关本体	直接手柄	柜外手柄	柜外手柄的轴	位置AC	脱扣AC	第1个熔断器熔断AC	端子护罩 (1件)	端子护屏顶部	内部相间隔板																		
250 A / 1	3 P	3655 3026	黑色 3999 6012 ⁽¹⁾	S3型 黑色 IP55 1435 3511 ⁽¹⁾ S3型 红色 IP55 1436 3511	200 mm 1403 1520	第一辅助触点 NO/NC 3999 0051 第二辅助触点 NO/NC 3999 0052	1个辅助触点 NO/NC 3999 0031	3 P 3994 1304 4 P 3994 1404	3 P 3998 3040 ⁽²⁾ 4 P 3998 4040 ⁽²⁾																				
	4 P	3655 6026																											
400 A / 2	3 P	3655 3041																											
	4 P	3655 6041																											
630 A / 3	3 P	3655 3064																											
	4 P	3655 6064																											
800 A / 4	3 P	3655 3080										黑色 3999 6012 ⁽¹⁾				1个辅助触点 NO/NC 3999 0031	3 P 3994 1312 4 P 3994 1412	3 P 3998 3063 ⁽²⁾ 4 P 3998 4063 ⁽²⁾	3 P 2998 3120 ⁽³⁾ 4 P 2998 4120 ⁽³⁾	3 P 2998 0003 4 P 2998 0004									
	4 P	3655 6080																											
1250 A / 4	3 P	3655 3121																			2998 3180 ⁽²⁾								
	4 P	3655 6121																											

(1) 标准。

(2) 顶部/底部。

(3) 标配底部端子护屏。

FUSOMAT

可视断开和脱扣熔断器组合开关
适用于高达1800 A的工业熔断器

附件

直接手柄

正面操作		
额定值(A)	手柄颜色	产品编号
250 ... 630	黑色	3999 6201
800 ... 1250	黑色	3999 6012
1600 ... 1800	黑色	3999 6203
侧面操作		
额定值(A)	手柄颜色	产品编号
250 ... 1250	黑色	3999 6012



access_156_a_2_cat

柜外手柄

正面操作				
额定值(A)	手柄类型	手柄颜色	外部IP	产品编号
250 ... 1250	S3	黑色	IP55	1431 3511
250 ... 1250	S3	红色	IP55	1432 3511
侧面操作				
额定值(A)	手柄类型	手柄颜色	外部IP	产品编号
250 ... 1250	S3	黑色	IP55	1435 3511
250 ... 1250	S3	红色	IP55	1436 3511



access_151_a_1_cat



access_166_a_2_cat

S3型手柄

S3型手柄

S型手柄适配器

用途
允许将S型手柄安装到现有较旧型施高美索克曼手柄的位置。

尺寸
添加12 mm的深度。

手柄颜色	必须按下列的倍数订购	外部IP ⁽¹⁾	产品编号
黑色	1	IP65	1493 0000

(1) IP: 符合IEC 60529标准的防护等级。



access_187_a_1_cat

不同S型手柄护盖颜色

用途
用于单杆S3型手柄。

其他颜色: 请联系我们。

颜色	必须按下列的倍数订购	手柄	产品编号
浅灰色	50	S3型	1401 0001
深灰色	50	S3型	1401 0011
浅灰色	50	S4型	1401 0031
深灰色	50	S4型	1401 0041



access_198_a_2_cat

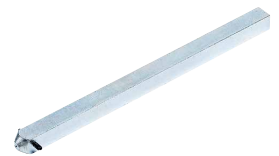
柜外手柄的连杆

用途

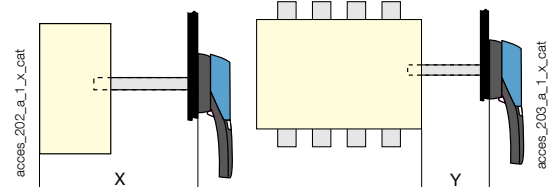
标准长度:
- 200 mm
- 320 mm。

其他长度: 请联系我们。

正面操作				
额定值(A)	尺寸X (mm)	轴长度(mm)	类型	产品编号
250 ... 400	300 ... 422	200	15 x 12	1401 1520
250 ... 400	300 ... 542	320	15 x 12	1401 1532
630 ... 1250	345 ... 467	200	15 x 12	1401 1520
630 ... 1250	345 ... 587	320	15 x 12	1401 1532
侧面操作				
额定值(A)	尺寸Y (mm)	轴长度(mm)	类型	产品编号
250 ... 1250	78 ... 200	200	15 x 12	1403 1520



access_144_b_1_cat



access_202_a_1_x_cat

access_203_a_1_x_cat

辅助触点

用途	连接到控制电路
预断开和位置0及I收发信号； 1至2个NO/NC辅助触点。	通过6.35 mm快速安装端子。
线圈脱扣	特性
1至2个NO/NC辅助触点。	辅助触点NO/NC IP2。
	电气特性
	30 000次运行。

NO/NC位置触点

额定值(A)	电流 标称值(A)	运行电流 I ₀ (A)			
		250 VAC AC-13	400 VAC AC-13	24 VDC DC-13	48 VDC DC-13
250 ... 1800	16	12	8	14	6

NO/NC触点收发信号线圈脱扣

额定值(A)	电流 标称值(A)	运行电流 I ₀ (A)			
		250 VAC AC-13	400 VAC AC-13	24 VDC DC-13	48 VDC DC-13
250 ... 1800	16	12	8	12	2

NO/NC位置触点

额定值(A)	位置AC	产品编号
250 ... 1800	第一辅助触点	3999 0051
250 ... 1800	第二辅助触点	3999 0052

NO/NC低电平位置触点

额定值(A)	位置AC	产品编号
250 ... 1800	第一辅助触点	3999 0111
250 ... 1800	第二辅助触点	3999 0112

NO/NC触点收发信号线圈脱扣

额定值(A)	位置AC	产品编号
250 ... 1800	第一辅助触点	3999 0031



acces_048_a_1_cat

不同脱扣线圈

分励脱扣线圈

电压	替换脱扣线圈	修改的原始线圈
	产品编号	产品编号
24 VAC	3990 1024	3991 1024
48 VAC	3990 1048	3991 1048
110 VAC	3990 1110	3991 1110
230 VAC	3990 1220	附带
400 VAC	3990 1380	3991 1380
12 VDC	3990 2012	3991 2012
24 VDC	3990 2024	3991 2024
48 VDC	3990 2048	3991 2048
110 / 200 VDC	3990 2220	3991 2220
220 VDC	3990 2220	

欠压脱扣线圈

电压	替换脱扣线圈	修改的原始线圈
	产品编号	产品编号
24 VAC	3990 3024	3991 3024
48 VAC	3990 3048	3991 3048
110 VAC	3990 3110	3991 3110
230 VAC	3990 3220	3991 3220
400 VAC	3990 3380	3991 3380
12 VDC	3990 4012	3991 4012
24 VDC	3990 4024	3991 4024
48 VDC	3990 4048	3991 4048
110 VDC	3990 4110	3991 4110
220 VDC	3990 4220	3991 4220

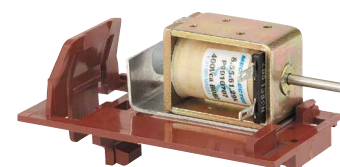
用途

由分励脱扣或欠压电压释放线圈远程控制的全极断开。
注：分励脱扣线圈必须不能供电超过5秒。

标准开关座安装了一个230 VAC分励脱扣线圈。要修改此线圈，必须将对面的产品编号添加到开关产品编号。

订购示例：

- 带230 VAC分励脱扣线圈的FUSOMAT – 1个产品编号：FUSOMAT 250 A，3极，正面操作，产品编号：3650 3026。
- 装有非标准线圈的FUSOMAT – 2个产品编号：FUSOMAT 250 A，3极，正面操作，装有110VAC欠压脱扣线圈：3650 3026 + 3991 3110。



分励脱扣线圈

acces_049_a_1_cat



欠压脱扣线圈

acces_050_a_1_cat

FUSOMAT

可视断开和脱扣熔断器组合开关
适用于高达1800 A的工业熔断器

附件 (续)

用于欠压脱扣线圈的电流减少电阻

用途

在连续过程或暴露于高环境温度的过程中，通过限制电流，减少所使用欠压线圈的影响。

电压	产品编号
110 VAC	3999 3112
230 VAC	3999 3230
400 VAC	3999 3400
110 VDC	3999 4110

熔断器熔断指示

用途

适用于带撞针的DIN熔断器。

电气原则

利用NO/NC辅助触点检测熔断器熔断情况。

连接到控制电路

通过6.35 mm快速安装端子。

电气特性

30 000次运行。

特性

额定值(A)	电流 标称值(A)	运行电流 I_e (A)			
		250 VAC AC-13	400 VAC AC-13	24 VDC DC-13	48 VDC DC-13
250 ... 1250	16	12	8	12	2

NO/NC转换触点

额定值(A)	极数	位置AC	产品编号
250 ... 400	3 P	第1个	3994 1304
250 ... 400	4 P	第1个	3994 1404
630	3 P	第1个	3994 1306
630	4 P	第1个	3994 1406
800 ... 1250	3 P	第1个	3994 1312
800 ... 1250	4 P	第1个	3994 1412
250 ... 1250	3/4 P	第2个	3994 1902

端子护罩

用途

提供顶部或底部保护，防止直接接触端子或连接部件。

优点

穿孔允许远程热成像检查，而不需要卸下护罩。

额定值(A)	极数	位置	产品编号
250 ... 400	3 P	顶部或底部	3998 3040 ⁽¹⁾
250 ... 400	4 P	顶部或底部	3998 4040 ⁽²⁾
630	3 P	顶部或底部	3998 3063 ⁽¹⁾
630	4 P	顶部或底部	3998 4063 ⁽²⁾

(1) 产品编号包含3件产品。

(2) 产品编号包含4件产品。



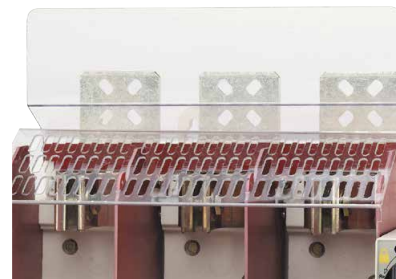
access_213_b_1_cat

端子护屏

用途

提供顶部或底部保护，防止直接接触端子或连接部件。

额定值(A)	极数	位置	产品编号
800 ... 1600	3 P	顶部	3998 3120
800 ... 1600	4 P	顶部	3998 4120
800 ... 1800	3/4 P	底部	附带
1800	3 P	顶部	2998 3180
1800	4 P	顶部	2998 4180



fusom_059_a_1_cat

内部相间隔板

用途

端子之间的安全隔离，对于在690 VAC或在受污染或尘土飞扬的环境中使用至关重要。

额定值(A)	极数	产品编号
800 ... 1800	3 P	2998 0003
800 ... 1800	4 P	2998 0004



access_036_a_1_cat

手柄钥匙互锁附件

用途

- 锁定在操作手柄正面或侧面的位置0;
- 使用挂锁（未随附）和工厂集成到手柄中。
- 使用要直接安装到可挂锁的手柄上的RONIS 1104锁（钥匙BC 3318）。
- 使用CASTELL K（未随附）锁定。
- 使用RONIS EL11AP（未随附）锁定。

使用RONIS EL 1104 A锁（随附）锁定。

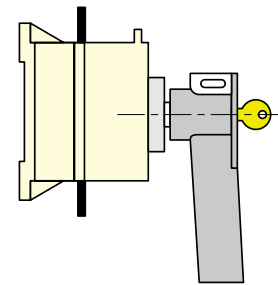
额定值(A)	操作	产品编号
250 ... 1800	正面直接	3999 8104

使用RONIS EL11AP锁（未随附）锁定

额定值(A)	操作	产品编号
250 ... 1800	柜外	1499 7701
1600 ... 1800	正面直接	3999 6117

使用CASTELL锁（未随附）锁定

额定值(A)	操作	产品编号
250 ... 1250	柜外	1499 7702



Lock RONIS 1104 A

access_010_b_1_x_cat

标签支架

用途

利用易于识别的不干胶标签来标识设备。

尺寸 宽 x 高 (mm)	必须按下列的倍数订购	产品编号
18 x 13	50	7769 9999



access_044_a_1_cat

其他特定附件

用途

- 定制护屏（用于特定尺寸或高环境温度）
- 连接附件。
- 标准系统的安装板。
- 备有特殊结构用于特定环境。

FUSOMAT

可视断开和脱扣熔断器组合开关
适用于高达1800 A的工业熔断器

特性

根据IEC 60947-3/GB 14048.3的特性

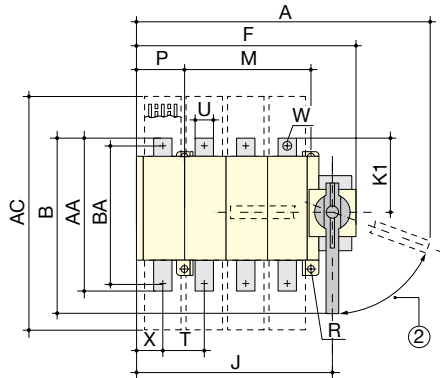
		FUSOMAT组合 – 250至1800 A						
		250 A	400 A	630 A	800 A	1250 A	1600 A	1800 A
发热电流 I_h (40 °C)		1	2	3	4	4	2 x 4	2 x 4
NFC/DIN熔断器尺寸		1	2	3	4	4	2 x 4	2 x 4
额定绝缘电压 U_i (V)		1000	1000	1000	1000	1000	1000	1000
额定冲击电压 U_{imp} (kV)		12	12	12	12	12	12	12
额定运行电流 I_e (A)								
额定电压	利用类别	A/B ⁽¹⁾	A/B ⁽¹⁾	A/B ⁽¹⁾	A/B ⁽¹⁾	A/B ⁽¹⁾	A/B ⁽¹⁾	A/B ⁽¹⁾
400 VAC	AC-21 A / AC-21 B	250/250	400/400	630/630	800/800	1250/1250	1600/1600	1600/1800
400 VAC	AC-22 A / AC-22 B	250/250	400/400	630/630	800/800	1250/1250	1600/1600	1600/1800
400 VAC	AC-23 A / AC-23 B	250/250	400/400	630/630	800/800	1000/1000	1600/1600	1600/1600
690 VAC ⁽²⁾	AC-21 A / AC-21 B	200/200	315/400	500/630	800/800	800/1250	1600/1600	
690 VAC ⁽²⁾	AC-22 A / AC-22 B	200/200	315/400	500/630	800/800	800/1000	1250/1250	
690 VAC ⁽²⁾	AC-23 A / AC-23 B	200/200	250/315	315/400	630/630	630/630	1000/1000	
220 VDC	DC-21 A / DC-21 B	200/200	315/315	400/630	800/800	800/1250	1600/1600	
220 VDC	DC-22 A / DC-22 B	200/200	315/315	315/630	800/800	800/1250	1600/1600	
220 VDC	DC-23 A / DC-23 B	200/200	200/315	400/630	800/800	800/1000	1250/1250	
440 VDC	DC-21 A / DC-21 B	200/200	315/315	400/630 ⁽³⁾	800/800 ⁽⁴⁾	800/1250 ⁽⁴⁾	1600/1600	
440 VDC	DC-22 A / DC-22 B	200/200	315/315 ⁽³⁾	315/630 ⁽³⁾	800/800 ⁽⁴⁾	800/1250 ⁽⁴⁾	1600/1600 ⁽⁴⁾	
440 VDC	DC-23 A / DC-23 B	200/200	200/315 ⁽³⁾	400/630 ⁽³⁾	800/800 ⁽⁴⁾	800/1000 ⁽⁴⁾	1250/1250 ⁽⁴⁾	
AC-23的运行功率 (kW)								
在400 VAC下不带AC-23 (kW)的预断开 ⁽¹⁾⁽⁵⁾		132/132	220/220	355/355	450/450	560/560	900/900	900/900
在690 VAC下不带AC-23 (kW)的预断开 ⁽¹⁾⁽⁵⁾		185/185	220/295	295/400	400/400	600/600	900/900	
无功功率 (kvar)								
在400 VAC (kvar)下 ⁽⁵⁾		115	185	290	365	575		
熔断器保护下的短时耐受电流 (kA rms)								
额定短时耐受电流(kA rms) ⁽⁶⁾		80/100	80/100	80/100	80/100	80/100	120	120
相关熔断器额定值(A) ⁽⁶⁾		250	400	630	800	1250	2 x 800	2 x 900
短路容量 (无保护)								
额定短路接通能力(kA 峰值) ⁽⁶⁾		30	45	60	80	80	120	120
连接								
最小电缆截面积		95	185	2 x 150				4 x 240
最小Cu母线横截面(mm ²)				2 x 30 x 5	2 x 60 x 5	2 x 60 x 5	2 x 80 x 5	
最大Cu电缆横截面(mm ²)		240	240	2 x 300	4 x 185	4 x 185	6 x 240	8 x 240
最大Cu母线宽度(mm)		40	40	50	100	100	100	100
最小拧紧力矩(Nm)		20	20	40		20	40	
机械特性								
寿命 (操作次数)		8000	8000	5000	5000	5000	3000	3000
3极设备的重量(kg)		7	8	16	28	28	54	59
4极设备的重量(kg)		8.5	9.5	19	33	33	70	75

- (1) 带参数A的类别 = 频繁操作 - 带参数B的类别 = 不频繁操作。
 (2) 带端子护罩或相间隔板。
 (3) 极不能并列。
 (4) 带有每个极性2个串联极的4极设备。
 (5) 功率值仅供参考，电流值会因制造商的不同而有所差异。
 (6) 用于额定运行电压 $U_e = 400$ VAC。

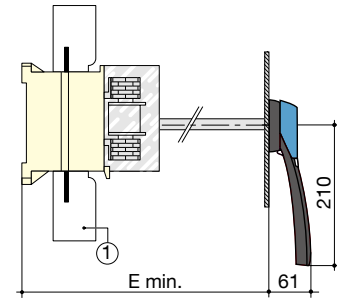
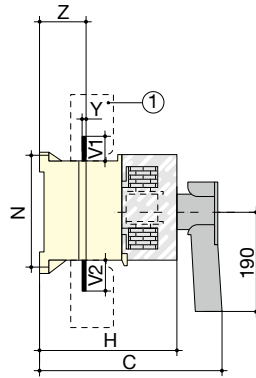
尺寸

直接正面操作 – FUSOMAT 250至630 A

直接正面操作



柜外正面操作



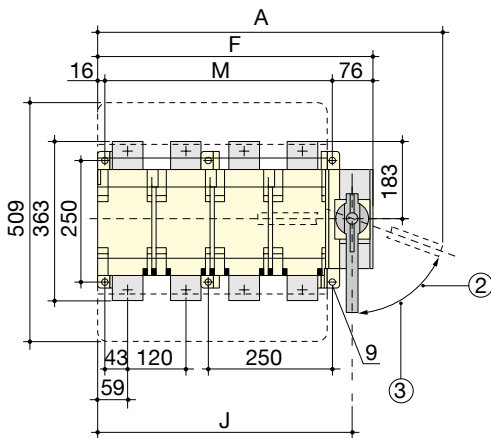
fusom_046_d_1_x_cat

1. 端子护罩。
2. 重置熔断器70°。

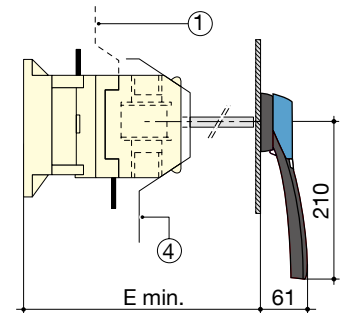
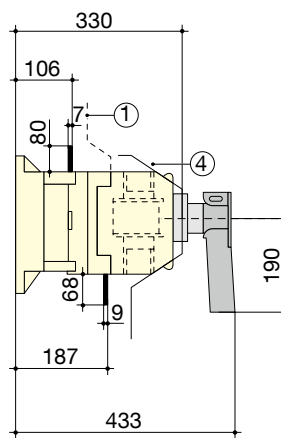
额定值(A)	总体尺寸					端子护罩	本体						开关支座				连接											
	A 3p.	A 4p.	B	C	E 最小	交流	F 3p.	F 4p.	H	J 3p.	J 4p.	K1	M	N	P 3p.	P 4p.	R	T	U	V1	V2	W	X 3p.	X 4p.	Y	Z	AA	BA
250	435	495	305	307	300	380	285	345	221	253	313	115	210	180	10	70	7	65	32	35	43	11	31	46	3	67	238	208
400	435	495	305	307	300	380	285	345	221	253	313	210	180	10	70	7	115	65	32	35	43	11	31	46	3	69	238	208
630	490.5	570.5	350	348	345	470	345.5	425.5	268	308	388	150	250	250	20	100	9	80	50	50	50	13	36	65	7	72	300	260

直接正面操作 – FUSOMAT 800至1250 A

直接正面操作



柜外正面操作



fusom_048_g_1_x_cat

1. 顶部端子护屏
2. 重置熔断器70°。

3. 挂锁65°。
4. 端子护屏正面

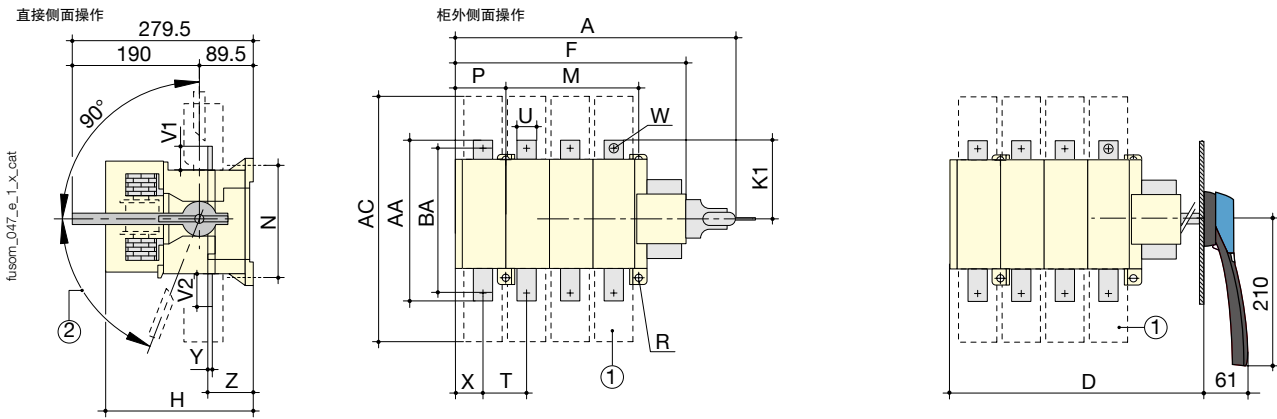
额定值(A)	总体尺寸			本体				开关支座	
	A 3p.	A 4p.	E 最小	F 3p.	F 4p.	J 3p.	J 4p.	M 3p.	M 4p.
800	582	702	345	437	557	399.5	519.5	345	465
1250	582	702	345	437	557	399.5	519.5	345	465

FUSOMAT

可视断开和脱扣熔断器组合开关
适用于高达1800 A的工业熔断器

尺寸 (续)

直接侧面操作 – FUSOMAT 250至630 A



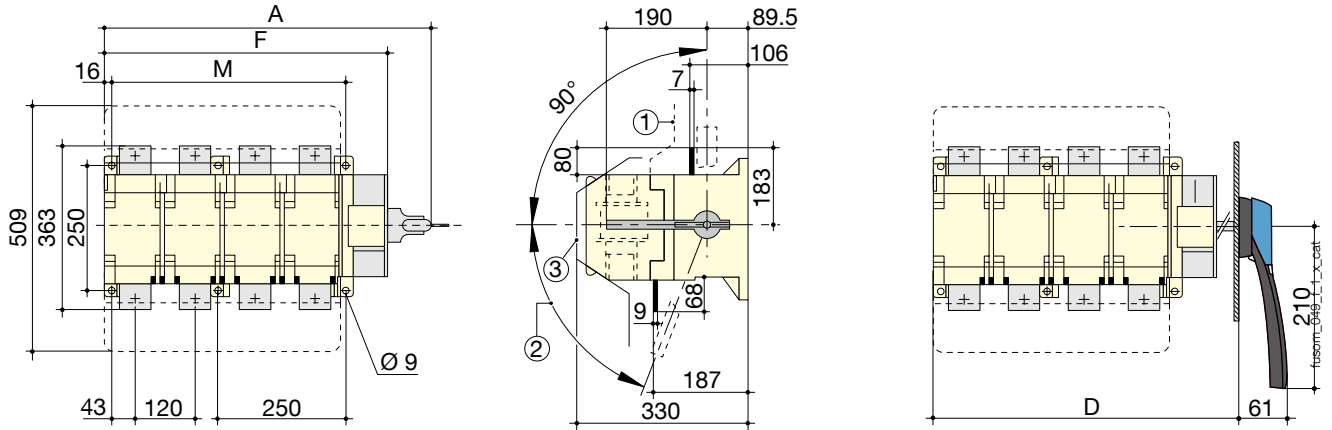
- 1.端子护罩。
- 2.重置熔断器70°。

额定值(A)	总体尺寸				端子护罩	本体				开关支座							连接							
	A 3p.	A 4p.	D 3p.	D 4p.		交流	F 3p.	F 4p.	H	K1	M	N	P 3p.	P 4p.	R	T	U	V1	V2	W	X 3p.	X 4p.	Y	Z
250	365	425	357	417	388	285	345	221	115	210	180	10	70	7	65	32	35	43	11	31	46	3	67	238
400	365	425	357	417	388	285	345	221	115	210	180	10	70	7	65	32	35	43	13	31	46	5	69	238
630	421.5	501.5	413	493	470	345.5	425.5	268	150	250	250	20	100	9	80	50	50	50	13	36	65	7	72	300

直接侧面操作 – FUSOMAT 800至1250 A

直接侧面操作

柜外侧面操作

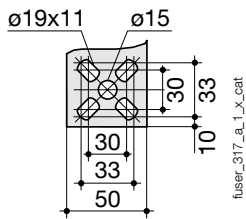


1. 顶部端子护屏
2. 重置熔断器70°
3. 端子护屏正面

额定值(A)	总体尺寸				本体		开关支座	
	A 3p.	A 4p.	D 3p.	D 4p.	F 3p.	F 4p.	M 3p.	M 4p.
800	522	641	504	624	437	557	345	465
1250	522	641	504	624	437	557	345	465

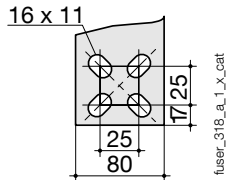
连接端子

FUSOMAT 800 A



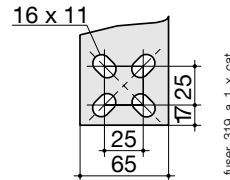
FUSOMAT 1250 A

连接端子
FUSOMAT 1250 A – 顶部



FUSOMAT 1250 A

连接端子
FUSOMAT 1250 A – 底部 A



柜外手柄尺寸

FUSOMAT 250至1250 A

