

MODULYS XS

适用于最苛刻环境的旗舰版模块化UPS
2.5至20 kVA/kW

旗舰版



GAMME 770



观赏我们的视频
以探索更多

MODULYS XS的设计无单点故障，可以为非常关键的应用提供高可用性和冗余供电。凭借其灵活的模块化特性，MODULYS XS系列可提供无缝且无风险的功率扩展，高达20 kW。对于不定期现场升级或扩容都是非常理想的解决方案。通过逐步添加2.5 kW或5 kW热插拔式功率模块，可将安装的电源增加至20 kW。

完全模块化系统

- 可插拔和热插拔的功率模块在安装过程中具有系统自适应功能
- 无需切换到外部手动旁路即可更换所有模块
- 设计了可热插拔的电池模块，与功率模块可安装在同一个UPS机柜中

“永葆活力”理念

- 消除报废期限
- 模块兼容性保用20+年
- 面向未来应用的模块技术

完全冗余的设计

- 冗余等级为N+1、N+X
- 完全独立的功率模块，可避免任何单点故障
- 采用受控的电流隔离器件实现真正有选择性的模块断开
- 分布式并联控制

增强的可维修性能

- 基于热插拔模块的快捷安全的维护
- 设计用于并行维护

方案适用于

- 小型数据中心
- 边缘数据中心
- 分支机构
- 计算机网络
- 电信和传媒网点
- 轻工业应用
- 运输控制/信号

优势

- 完全模块化系统。
- 完全冗余的设计
- “永葆活力”理念
- 增强的可维修性能

符合标准

- IEC 62040-1
- IEC 62040-2
- EN 50581
- IEC 63000

认证和证明



MODULYS XS通过 TÜV SÜD 产品安全性认证(EN 62040-1)



优势



兼容锂离子电池

SoLive UPS



Download on the App Store



GET IT ON Google Play

标准电气特性

- 双输入电源
- 内置回馈电路保护
- EPO (紧急关机)
- 用于电池管理的EBS (专业电池系统)
- 适应热带气候的电路板 (三防涂层)

标准通讯功能

- 用户友好的7英寸触摸屏多语言彩色图形显示单元 (MC型号)
- 多语言图形显示LCD (RM和TC型号)
- 2个用于通讯选件的插槽
- 用于下载UPS报告和日志文件的USB端口
- 用于检修目的的以太网端口

通讯选件

- 干接点接口 (可配置无电压触点)
- MODBUS RTU RS485或MODBUS
- BACnet/IP接口
- NET VISION: 专业的WEB/SNMP, 用于确保UPS监控和远程自动关机的以太网接口
- 适用于溯高美索克曼云服务和SOLIVE UPS移动应用程序的物联网网关
- 远程触摸屏面板

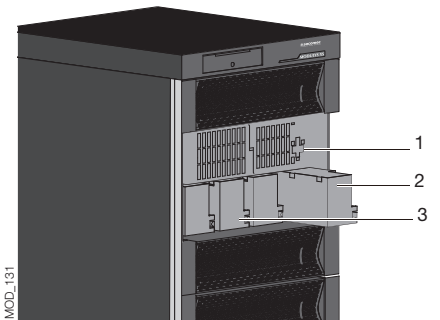
远程监控和云服务

- LINK-UPS: 将您的设备连接到最近的溯高美索克曼服务中心, 提供全天候远程监控服务
- SOLIVE UPS: 可通过智能手机监控UPS系统的移动应用程序

技术数据

MODULYS XS						
UPS 系统						
型号	MC		RM		TC	
插槽	9	6	4	3	3	
功率(Sn)	高达20 kVA			高达15 kVA		
功率(Pn)	可达20 kW			可达15 kW		
功率因数	1					
功率模块数量	4		3			
输入/输出			X/1			
冗余配置	N+x					
输入						
额定电压	230 V 单相+零线 (±20%)、400 V 三相+零线 (±20%)					
频率	50/60 Hz ±10%					
功率因数	> 0.99					
输出						
电压	230 V (单相) ± 3% (可以设为208/220/240 V)					
频率	50/60 Hz ±2% (电池模式下±0.1%)					
过载	110% 1分钟, 130% 10秒钟, 200% 5个周波					
旁路						
电压	额定输出电压±15%					
频率	50/60 Hz ±2% (可配置与柴油发电机组兼容)					
效率						
在线双转换模式	高达92.8%					
环境						
环境温度	0至40 °C (15至25 °C可获得最长电池寿命)					
相对湿度	0至95%, 无冷凝					
最大海拔高度	2000米, 无降容					
UPS机柜						
显示单元	7"触摸屏				3.5"	
尺寸(mm)	W	550	550	449	449	600
	D	635	635	570	570	600
	H	1460	1060	708	575	1400
重量(kg)(空机柜)	120	90	50	44	140	
颜色	RAL 7016					
保护等级	IP20					
标准						
安全	IEC 62040-1: 2017 (CB报告)					
EMC	IEC 62040-2: 2005					
产品声明	CE; RCM; EAC					

机器尺寸和重量



1. 插拔式功率模块
2. 插拔式电池模块
3. 插拔式电池包

功率模块		
输入/输出	1/1	X/1
尺寸(宽度x深度x高度) (毫米)	446x475x131	446x475x131
重量(kg)	16	20

电池模块	
电池电压	48 V
尺寸(宽度x深度x高度) (毫米)	446x475x131
重量(kg)	12

电池包	
类型	密封式铅酸 (正常使用寿命和长使用寿命)
电池电压	48 V
重量(kg)	9

MODULYS XS

单相UPS

2.5至20 kVA/kW

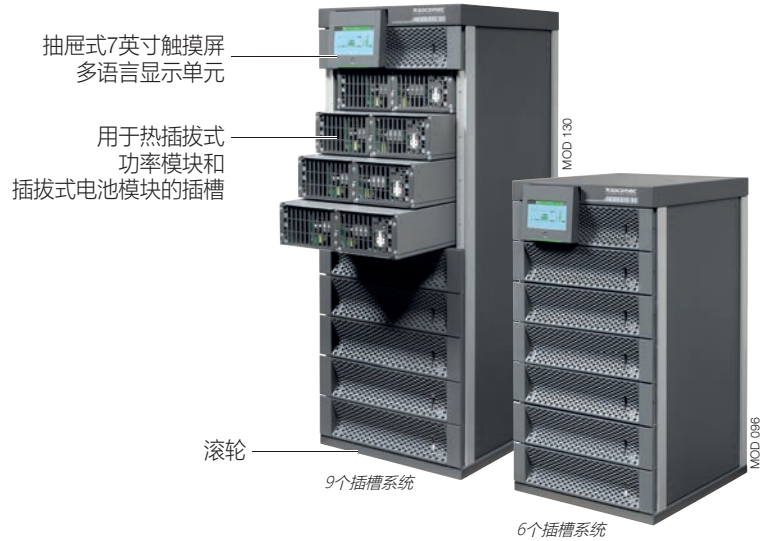
MODULYS XS MC：适用于关键IT和非IT应用

完全应变力

- 无电子设备（无故障）机柜
- 完全独立的功率模块
- 并联和负载共享管理的非集中控制

最大可用性

- 得益于最小平均修复时间(MTTR)，冗余丢失可快速恢复
- 电源升级和维护时无停机风险
- 无故障传播风险



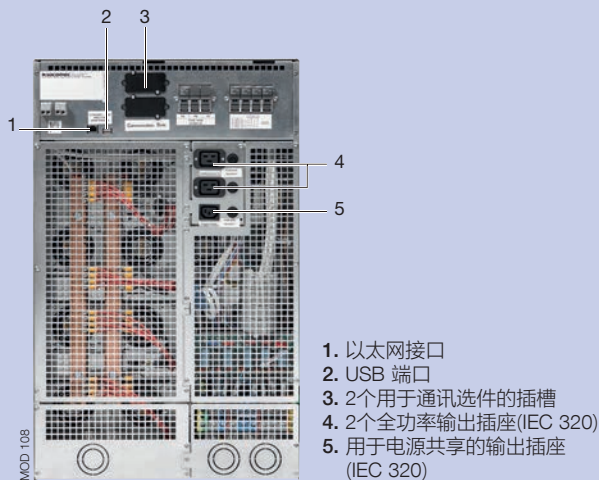
MODULYS XS RM：可以集成于19”机柜内

易于集成

- 专门为19”标准机柜的集成而设计
- 可调导轨和安装附件
- 易于管理、集成和客户化
- 灵活简便的布线



紧凑的子机架



MODULYS XS TC：可提供长续航能力

快速充电，长备用时间

- 特别设计用于：电信应用
- 安装在偏远无人的地区
- 标准的长寿命电池
- 坚固的金属机柜



MODULYS XS“永葆活力”理念

- 消除了有关报废UPS系统的关键问题
- 基于：
 - 模块化，无电子设备的UPS机柜- 因此无故障且不会老化
 - 插拔式组件 - 快速和简便更换，避免老化问题
- 通过定期热插拔更换功率模块和其他电子部件，可在MODULYS XS老化和磨损之前延长其使用寿命
- 每次更新：
 - 确保MODULYS XS系统使用寿命的新起点
 - 避免与更换UPS相关的所有问题和风险
 - 提供始终保持最新的系统，因为新部件将采用最新技术

