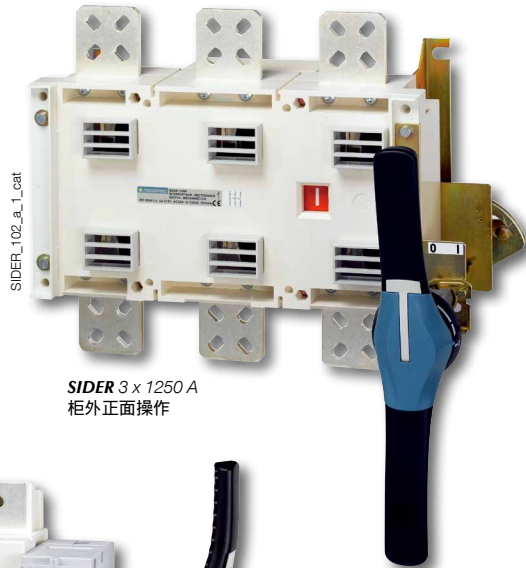




SIDER

用于配电网的负荷隔离开关
 可视断开 125 - 1600 A



SIDER 3 x 1250 A
 柜外正面操作



SIDER ND 4 x 500 A
 柜外右侧操作

方案应用于

- > 主开关柜
- > 配电柜
- > 紧急负荷开断的安全开关箱
- > 正常的大气压
- > 加强的大气压



优点

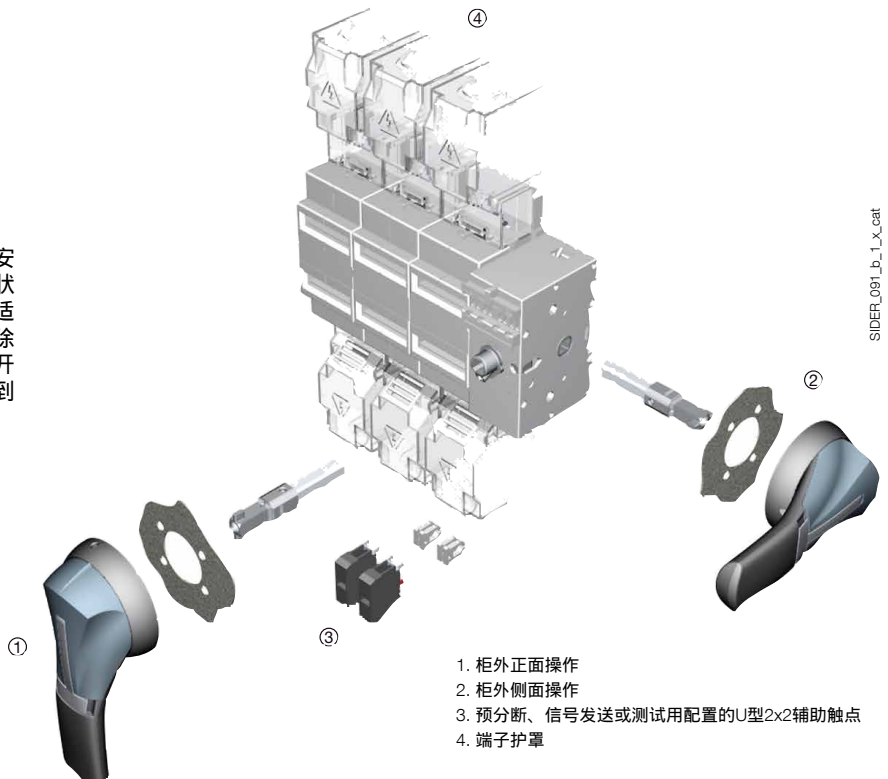
- > 可视断开带来的安全性
- > 模块化的产品

功能

SIDER和 SIDER ND 是带可视断开的3极或4极手动负荷隔离开关。它在带载的状态下接通和断开，用于任何低压电路安全隔离。

功能模块图

更多细节信息请参见随产品一起提供的安装说明书。



优势

可视断开带来的安全性

可视断开和完全断开指示保障了开关的安全性。用户在操作之前能知道设备的状态。SIDER和SIDER ND负荷隔离开关特别适用于加强的大气压环境下的安全开关箱。除了一个机械指示器之外，直接连上设备的开断系统(仅SIDER)，还可在开关箱的正面看到可靠的位置信息。

模块化的产品

SIDER ND的模块化设计使得产品能容易地适应用户的需求：

- 混合格格
- 规定极数
- 中间或侧边操作机构

1. 柜外正面操作
2. 柜外侧面操作
3. 预分断、信号发送或测试用配置的U型2x2辅助触点
4. 端子护罩

产品编号

正面操作

规格 (A)	极数	直接操作 (开关本体)	柜外操作 (开关本体)	直接操作手柄	柜外操作手柄	加长杆	辅助触点				
ND 125 A	3 极	2915 3012	2921 3012	黑色 3629 7901 ⁽¹⁾	S2 型 黑色 IP55 1421 2111 ⁽¹⁾ 黑色 IP65 1423 2111 红色 IP65 1424 2111	200 mm 1400 1020 320 mm 1400 1032 ⁽¹⁾ 500 mm 1400 1050	第一辅助触点 NO/NC 3999 0021 ⁽²⁾⁽³⁾ 第二辅助触点 NO/NC 3999 0022 ⁽²⁾⁽³⁾ 第一辅助触点 NC 3999 0701 ⁽⁴⁾⁽⁵⁾ 第一辅助触点 NO 3999 0702 ⁽⁴⁾⁽⁵⁾				
	4 极	2915 4012	2921 4012								
ND 200 A	3 极	2915 3021	2921 3020								
	4 极	2915 4021	2921 4020								
ND 250 A	3 极	2915 3025	2921 3025								
	4 极	2915 4025	2921 4025								
ND 315 A	3 极	2915 3031	2921 3031								
	4 极	2915 4031	2921 4031								
ND 400 A	3 极	2915 3041	2921 3041								
	4 极	2915 4041	2921 4041								
ND 500 A	3 极	2915 3051	2921 3051								
	4 极	2915 4051	2921 4051								
630 A	3 极	2900 3063	2900 3063					黑色 1142 1111 ⁽¹⁾ 红色 1143 1111	S4 型 黑色 IP65 1443 3111 ⁽¹⁾ 红色/黄色 IP65 1444 3111	200 mm 1401 1520 320 mm 1401 1532 ⁽¹⁾ 400 mm 1401 1540	第一辅助触点 NO/NC 2799 0001 第二辅助触点 NO/NC 2799 0002
	4 极	2900 4063	2900 4063								
800 A	3 极	2900 3080	2900 3080								
	4 极	2900 4080	2900 4080								
1250 A	3 极	2900 3120	2900 3120								
	4 极	2900 4120	2900 4120								
1600 A	3 极	2900 3160	2900 3160								
	4 极	2900 4160	2900 4160								

(1) 标准

(2) S型辅助触点用于位置指示

(3) 直接操作

(4) 柜外操作

(5) U型辅助触点用于位置指示

SIDER

用于配电网的负荷隔离开关
可视断开 125 - 1600 A

侧面操作

规格 (A)	极数	直接操作 (开关本体)	柜外操作 (开关本体)	直接操作手柄	柜外操作手柄	加长杆	辅助触点
ND 125 A	3 极	2915 3012	2921 3012	黑色 3629 7901 ⁽¹⁾	S2 型 黑色 IP65 1425 2111 ⁽¹⁾ 黑色 IP65 1427 2111 红色/黄色 IP65 1428 2111	200 mm 1400 1020 ⁽¹⁾	第一辅助触点 NO/NC 3999 0021 ⁽²⁾⁽³⁾ 第二辅助触点 NO/NC 3999 0022 ⁽²⁾⁽³⁾ 第一辅助触点 NC 3999 0701 ⁽⁴⁾⁽⁶⁾ 第一辅助触点 NO 3999 0702 ⁽⁴⁾⁽⁶⁾
	4 极	2915 4012	2921 4012				
ND 200 A	3 极	2915 3021	2921 3020				
	4 极	2915 4021	2921 4020				
ND 250 A	3 极	2915 3025	2921 3025				
	4 极	2915 4025	2921 4025				
ND 315 A	3 极	2915 3031	2921 3031				
	4 极	2915 4031	2921 4031				
ND 400 A	3 极	2915 3041	2921 3041				
	4 极	2915 4041	2921 4041				
ND 500 A	3 极	2915 3051	2921 3051				
	4 极	2915 4051	2921 4051				
630 A	3 极	2905 3063	2905 3063	黑色 1132 1111 ⁽¹⁾ 是侧面直接 操作组件 2799 7070 ⁽⁵⁾ 红色 1133 1111 是侧面直接 操作组件 2799 7070 ⁽⁵⁾	S3 型 黑色 IP65 1437 3111 ⁽¹⁾ 红色/黄色 IP65 1438 3111	200 mm 1404 1520 ⁽¹⁾	第一辅助触点 NO/NC 2799 0011 第二辅助触点 NO/NC 2799 0012
	4 极	2905 4063	2905 4063				
800 A	3 极	2905 3080	2905 3080				
	4 极	2905 4080	2905 4080				
1250 A	3 极	2905 3120	2905 3120				
	4 极	2905 4120	2905 4120				
1600 A	3 极	2905 3160	2905 3160				
	4 极	2905 4160	2905 4160				

(1) 标准

(2) S型辅助触点用位置指示

(3) 直接操作

(4) 柜外操作

(5) 对于直接操作连接组件是必需的

(6) U型辅助触点用于位置指示

附件

直接操作手柄

正面操作 规格 (A)	手柄颜色	产品编号
ND 125 ... ND 500	Black	3629 7901
630 ... 1600	Black	1142 1111 ⁽¹⁾
630 ... 1600	Red	1143 1111

(1) 标准

侧面操作 规格 (A)	手柄颜色	产品编号
ND 125 ... ND 500	Black	3629 7901
630 ... 1600	Black	1132 1111
630 ... 1600	Red	1133 1111

侧面直接操作用安装附件 规格 (A)	IP等级	产品编号
630 ... 1600	IP54	2799 7070 ⁽¹⁾

(1) 与侧面直接操作手柄一起订购。



柜外操作手柄

正面操作 规格 (A)	手柄颜色	手柄类型	IP等级 ⁽¹⁾	产品编号
ND 125 ... ND 500	黑色	S2 型	IP55	1421 2111 ⁽²⁾
ND 125 ... ND 500	黑色	S2 型	IP65	1423 2111
ND 125 ... ND 500	红色	S2 型	IP65	1424 2111
630 ... 1600	黑色	S4 型	IP65	1443 3111 ⁽²⁾
630 ... 1600	红色	S4 型	IP65	1444 3111

(1) IP: 依照IEC 60592标准的防护规格

(2) 标准

柜外右侧操作 规格 (A)	手柄颜色	手柄类型	IP等级 ⁽¹⁾	产品编号
ND 125 ... ND 500	黑色	S2 型	IP55	1425 2111
ND 125 ... ND 500	红色	S2 型	IP65	1428 2111
630 ... 1600	黑色	S3 型	IP65	1437 3111
630 ... 1600	红色	S3 型	IP65	1438 3111

(1) IP: 依照IEC 60592标准的防护规格



导向附件

用途

用于手柄和加长轴配合使用，可以使延长杆长度延长15mm。

要求加长轴超过320mm。

描述	产品编号
加长轴引导器	1429 0000



S型手柄适配器

用途

用于新手柄替换旧的手柄。

尺寸

适配器厚度为12mm。

手柄颜色	手柄颜色	IP等级 ⁽¹⁾	产品编号
黑色	1	IP65	1493 0000

(1) IP防护等级符合IEC 605292标准。



SIDER

用于配电网的负荷隔离开关
可视断开 125 - 1600 A

其它颜色的S型手柄盖

用途
用于单手柄的S2、S3和S4型手柄。 其他颜色请咨询我们

手柄颜色	数量	手柄类型	产品编号
浅灰	50	S1, S2 型	14010001
深灰	50	S1, S2 型	1401 0011
浅灰	50	S4 型	1401 0031
深灰	50	S4 型	1401 0041

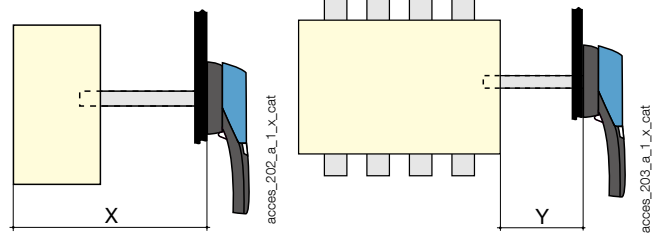


柜外操作加长边轴

用途
标准长度：
- 80 mm, - 200 mm, - 320 mm,
- 400 mm, - 500 mm.
其它长度：请向我们咨询

正面操作				
规格 (A)	尺寸 X (mm)	轴长 (mm)	类型	产品编号
ND 125 ... ND 500	95 ... 230	200 mm	10 x 10	1400 1020
ND 125 ... ND 500	95 ... 350	320 mm	10 x 10	1400 1032
ND 125 ... ND 500	95 ... 530	500 mm	10 x 10	1400 1050
630 ... 1600	295 ... 555	200 mm	15 x 12	1401 1520
630 ... 1600	295 ... 675	320 mm	15 x 12	1401 1532
630 ... 1600	295 ... 755	400 mm	15 x 12	1401 1540

侧面操作				
规格 (A)	尺寸 Y (mm)	轴长 (mm)	类型	产品编号
ND 125 ... ND 500	20 ... 110	80 mm	10 x 10	标配
ND 125 ... ND 500	20 ... 230	200 mm	10 x 10	1400 1020
630 ... 1600	98 ... 258	200 mm	15 x 12	1404 1520



正面操作预断开及信号辅助触点

用途
触点位置0和位置I及预断开指示：
- 1到2个NO/NC辅助触点
- 1到4个NO或NC辅助触点
- 1到4个NO+NC辅助触点
连接至控制回路
使用6.35mm快速连接片。
特性
NO/NC辅助触点：IP2。
电气特性
30000次操作。

NO/NC 触点		
规格 (A)	触点数量	产品编号
ND 125 ... ND 500	第一辅助触点	3999 0021 ⁽¹⁾
ND 125 ... ND 500	第二辅助触点	3999 0022 ⁽¹⁾
630 ... 1600	第一辅助触点	2799 0001
630 ... 1600	第二辅助触点	2799 0002

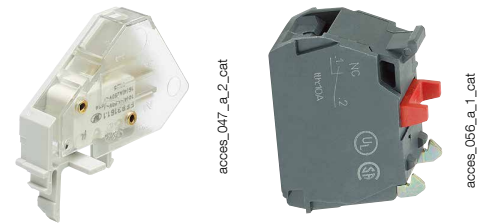
(1) 适用于直接操作。

NC 触点		
规格 (A)	触点数量	产品编号
ND 125 ... ND 500	1 - 4	3999 0701 ⁽¹⁾

(1) 适用于直接操作。

特性

规格 (A)	触点类型	额定电流 (A)	工作电流 I _o (A)			
			250 VAC AC-13	400 VAC AC-13	24 VDC DC-13	48 VDC DC-13
ND 125 ... ND 500	转换型 NO/NC	16		3	12	2
ND 125 ... ND 500	NC	10	6	4	5	3
ND 125 ... ND 500	NO	10	6	4	5	3
630 ... 1600	转换型 NO/NC	16	12	8	14	6
630 ... 1600	NO + NC	15	10	6	15	12



NO 触点		
规格 (A)	触点数量	产品编号
ND 125 ... ND 500	1 - 4	3999 0702 ⁽¹⁾

(1) 适用于直接操作。

NO + NC 触点		
规格 (A)	触点数量	产品编号
630 ... 1600	1	2799 0005

低电压 NO/NC 触点		
规格 (A)	触点数量	产品编号
630 ... 1600	1	2699 0101

附件 (续)

右侧操作预断开辅助触点

用途

触点位置0和位置I及预断开指示：

- 1到2个NO/NC辅助触点,
- 1到2个NO/NC辅助触点

连接至控制回路

使用6.35mm快速连接片。

特性

NO/NC辅助触点：IP2。

电气特性

30000次操作。



NO/NC 触点		
规格 (A)	触点数量	产品编号
ND 125 ... ND 500	第一辅助触点	3999 0021
ND 125 ... ND 500	第二辅助触点	3999 0022
630 ... 1600	第一辅助触点	2799 0011
630 ... 1600	第二辅助触点	2799 0012

NC 触点		
规格 (A)	触点数量	产品编号
ND 125 ... ND 500	1 - 4	3999 0701

NO 触点		
规格 (A)	触点数量	产品编号
ND 125 ... ND 500	1 - 4	3999 0702

低电压 NO/NC 触点		
规格 (A)	触点数量	产品编号
630 ... 1600	1	2799 0111

特性

规格 (A)	触点类型	额定电流 (A)	工作电流 I _o (A)			
			250 VAC	400 VAC	24 VDC	48 VDC
ND 125 ... ND 500	changeover NO/NC	16	AC-13	AC-13	DC-13	DC-13
ND 125 ... ND 500	NC	10	6	4	5	3
ND 125 ... ND 500	NO	10	6	4	5	3
630 ... 1600	changeover NO/NC	16	12	8	14	6

正面操作及右侧操作信号辅助触点 —— S型

用途

预断开及触点位置0和位置I指示：

1到4个NO+NC辅助触点。

连接至控制回路

使用最大横截面面积为10mm²的接线端子。

电气原理

常开+常闭可配置为2个常开或2个常闭。

电气特性

30000次操作。



NO/NC 触点		
规格 (A)	触点数量	产品编号
ND 125 ... ND 500	1	3999 0041
ND 125 ... ND 500	2	3999 0042
ND 125 ... ND 500	3	3999 0043
ND 125 ... ND 500	4	3999 0044

特性

规格 (A)	触点类型	额定电流 (A)	工作电流 I _o (A)	
			250 VAC	400 VAC
ND 125 ... ND 500	NO + NC	20	AC-13	AC-13
			10	8

端子护罩

用途

防止出线和进线端子或连线件直接接触。

端子护罩特点

不需要将其拆下，利用护罩上的穿孔可进行发热监测。

规格 (A)	极数	位置	产品编号
ND 125 ... ND 200	3 极	出线端/进线端	3998 3016 ⁽¹⁾
ND 125 ... ND 200	4 极	出线端/进线端	3998 4016 ⁽²⁾
ND 250 ... ND 500	3 极	出线端/进线端	3998 3025 ⁽¹⁾
ND 250 ... ND 500	4 极	出线端/进线端	3998 4025 ⁽²⁾

(1) 产品编号由3部分组成。

(2) 产品编号由4部分组成。



SIDER

用于配电网的负荷隔离开关
可视断开 125 - 1600 A

端子护屏

用途

将裸铜线连接至端子(无需使用平接线片)。

规格 (A)	极数	位置	产品编号
630 ... 800	3 极	出线端/进线端	2998 3080
630 ... 800	4 极	出线端/进线端	2998 4080
1250 ... 1600	3 极	出线端/进线端	2998 3120
1250 ... 1600	4 极	出线端/进线端	2998 4120



access_0198_a_1_cat

笼式端子

用途

将裸铜线连接至端子(无需使用平接线片)。

连线

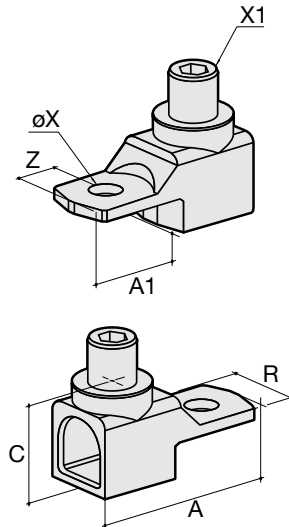
规格 (A)	软线线径面积 (mm ²)	硬线线径面积 (mm ²)	软性汇流排宽度 (mm)	裸露部位宽度 (mm)
ND 125	16 ... 95	16 ... 95	13	22
ND 200 ... ND 250	16 ... 185	16 ... 185	18	27
ND 315 ... ND 400	50 ... 240	50 ... 300	20	34
ND 500 ... 630	70 ... 300	70 ... 300	24	34



access_053_a_1_cat

尺寸

规格 (A)	A	A1	C	R	ØX	X1	Z
ND 125	47.5	22.5	25	20	8.5	M12	10
ND 200 ... ND 250	62	31.5	31.5	25	10.5	M16	14
ND 315 ... ND 400	71.5	32	38	32	10.5	M20	15
ND 500 ... 630	76.5	37	38	40	12.5	M20	15



access_091_a_1_x_cat

access_092_a_1_x_cat

规格 (A)	极数	产品编号
ND 125	3 极	5400 3016
ND 125	4 极	5400 4016
ND 200 ... ND 250	3 极	5400 3025
ND 200 ... ND 250	4 极	5400 4025
ND 315 ... ND 400	3 极	5400 3040
ND 315 ... ND 400	4 极	5400 4040
ND 500 ... 630	3 极	5400 3063
ND 500 ... 630	4 极	5400 4063

相间隔离屏

用途

690伏或灰尘环境中必备的端子间绝缘隔离。

规格 (A)	极数	产品编号
630 ... 1600	3 极	2998 0003
630 ... 1600	4 极	2998 0004



access_096_a_1_cat

附件 (续)

锁定装置附件

用途

手柄前或侧面O位置的锁定：

- 在正前面和正右侧面操作中用RONISEL EL11AP锁(图1)；
- 在正前面操作中用RONISEL11AP锁(图2)；
- 在柜外正面操作中用RONISEL11AP或CASTELL型K锁(图3)；

- 在柜外正面操作中用RONISEL11AP锁；
- 在正面柜外操作中用CASTELLFS方式(图4)。

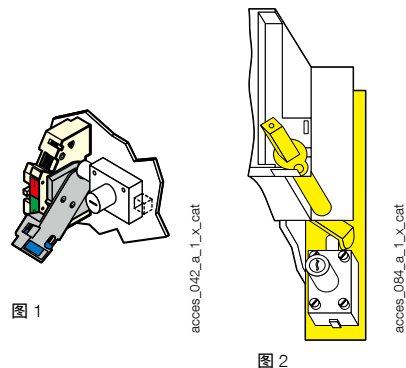


图 1

图 2

用 RONISEL EL11AP 锁 (产品中未包括)			
规格 (A)	控制	图号	产品编号
ND 125 ... ND 500	直接操作	1	3629 7913 ⁽¹⁾
630 ... 1600	直接操作	2	2799 7007 ⁽²⁾
ND 125 ... 1600	正面柜外操作	3	1499 7701
ND 125 ... ND 500	右侧直接操作	1	3629 7913 ⁽¹⁾
ND 125 ... 1600	右侧柜外操作	3	1499 7701

(1) 包含手柄
(2) 只有工厂安排

用 CASTELL 型K锁 (产品中未包括)			
规格 (A)	控制	图号	产品编号
ND 125 ... ND 500	柜外正面操作	3	1499 7702

用 CASTELL 型FS锁(产品中未包括)			
规格 (A)	控制	图号	产品编号
ND 125 ND 500	柜外正面操作	4	1499 7703

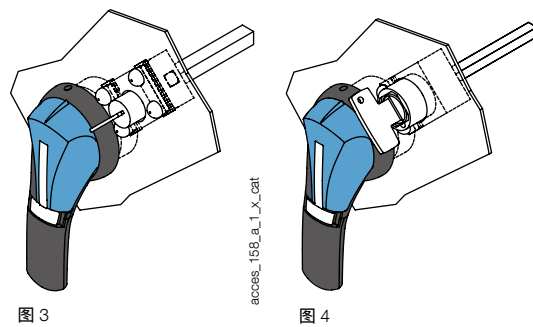


图 3

图 4

其它专用附件

- 机械联锁，用于制作带有N个相同或不同规格极数的开关。
- 机械互锁装置。
- 标准系统使用的锁眼板或锁眼盖。

SIDER

用于配电网的负荷隔离开关
可视断开 125 - 1600 A

特性符合 IEC 60947-3 标准

ND 125 - ND 500 A

约定发热电流 I_n at 40°C	ND 125 A	ND 200 A	ND 250 A	ND 315 A	ND 400 A	ND 500 A
额定绝缘电压 U_i (V)	800	800	800	800	800	800
额定冲击耐受电压 U_{imp} (kV)	8	8	8	8	8	8

额定工作电流 I_e (A)

额定电压	负荷种类	A/B ⁽¹⁾	A/B ⁽¹⁾	A/B ⁽¹⁾	A/B ⁽¹⁾	A/B ⁽¹⁾	A/B ⁽¹⁾
415 VAC	AC-20 A / AC-20 B	125/125	200/200	250/250	315/315	400/400	500/500
415 VAC	AC-21 A / AC-21 B	125/125	200/200	250/250	315/315	400/400	500/500
415 VAC	AC-22 A / AC-22 B	125/125	200/200	250/250	315/315	400/400	500/500
415 VAC	AC-23 A / AC-23 B	125/125	200/200	250/250	315/315	400/400	500/500
500 VAC	AC-20 A / AC-20 B	125/125	200/200	250/250	315/315	400/400	500/500
500 VAC	AC-21 A / AC-21 B	125/125	160/160	250/250	250/250	400/400	500/500
500 VAC	AC-22 A / AC-22 B	125/125	160/160	250/250	250/250	400/400	500/500
500 VAC	AC-23 A / AC-23 B	125/125	160/160	250/250	250/250	315/315	315/315
690 VAC ⁽²⁾	AC-20 A / AC-20 B	125/125	200/200	250/250	315/315	400/400	500/500
690 VAC ⁽²⁾	AC-21 A / AC-21 B	125/125	160/160	250/250	315/315	400/400	500/500
690 VAC ⁽²⁾	AC-22 A / AC-22 B	125/125	160/160	250/250	315/315	400/400	500/500
690 VAC ⁽²⁾	AC-23 A / AC-23 B	125/125	160/160	250/250	250/250	315/315	315/315
220 VDC	DC-20 A / DC-20 B	125/125	200/200	250/250	315/315	400/400	500/500
220 VDC	DC-21 A / DC-21 B	125/125	160/160	250/250	250/250	315/315 ⁽³⁾	315/315 ⁽³⁾
220 VDC	DC-22 A / DC-22 B	125/125	160/160	250/250	250/250	315/315 ⁽³⁾	315/315 ⁽³⁾
220 VDC	DC-23 A / DC-23 B	125/125	125/125	200/200	200/200	200/315 ⁽³⁾	200/315 ⁽³⁾
440 VDC	DC-20 A / DC-20 B	125/125	200/200	250/250	315/315	400/400	500/500
440 VDC	DC-21 A / DC-21 B	125/125 ⁽⁴⁾	160/160 ⁽⁴⁾	250/250 ⁽⁴⁾	250/250 ⁽⁴⁾	315/315 ⁽⁴⁾	315/315 ⁽⁴⁾
440 VDC	DC-22 A / DC-22 B	125/125 ⁽⁴⁾	160/160 ⁽⁴⁾	250/250 ⁽⁴⁾	250/250 ⁽⁴⁾	315/315 ⁽⁴⁾	315/315 ⁽⁴⁾
440 VDC	DC-23 A / DC-23 B	125/125 ⁽⁴⁾	125/125 ⁽⁴⁾	200/200 ⁽⁴⁾	200/200 ⁽⁴⁾	200/315 ⁽⁴⁾	200/315 ⁽⁴⁾
500 VDC	DC-20 A / DC-20 B	125/125	200/200	250/250	315/315	400/400	500/500
500 VDC	DC-21 A / DC-21 B	125/125 ⁽⁴⁾	160/160 ⁽⁴⁾	250/250 ⁽⁴⁾	250/250 ⁽⁴⁾	315/315 ⁽⁴⁾	315/315 ⁽⁴⁾
500 VDC	DC-22 A / DC-22 B	125/125 ⁽⁴⁾	160/160 ⁽⁴⁾	250/250 ⁽⁴⁾	250/250 ⁽⁴⁾	315/315 ⁽⁴⁾	315/315 ⁽⁴⁾
500 VDC	DC-23 A / DC-23 B	125/125 ⁽⁴⁾	125/125 ⁽⁴⁾	200/200 ⁽⁴⁾	200/200 ⁽⁴⁾	200/315 ⁽⁴⁾	200/315 ⁽⁴⁾

短路性能 (无保护)

额定短时耐受电流 1s. I_{cw} (kA rms)	7	7	9	9	9	9
额定短路接通容量 I_{cm} (kA 峰值, 无熔断器保护)	11.9	11.9	15.3	15.3	15.3	15.3

连接

最小铜缆截面积 (mm ²)						
最小铜母排面积 (mm ²)						
最大铜缆截面积 (mm ²)	120	120	240	240	2 x 150	2 x 150
最大铜母排宽度 (mm)	20	20	32	32	45	45
最小紧固扭矩 (Nm)	9	9	20	20	20	20

机械特性

寿命 (操作次数) ⁽⁵⁾	10 000	10 000	10 000	10 000	10 000	10 000
操作力矩 (Nm)	10	10	12	12	15	15
3极开关的重量 (kg)	1.8	1.8	3.2	3.2	4.8	4.8
4极开关的重量 (kg)	2.3	2.3	4.5	4.5	6.1	6.1

(1) A/B: A = 频繁操作, B = 非频繁操作。

(2) 带端子护罩和相间隔屏

(3) 3极按正负极串联使用, 其中两级串联为正, 另一极为负;

(4) 4极按正负极性每2极串联使用;

(5) 提供的功率值仅供参考; 电流值随制造商的不同而不同;

(6) 额定工作电压 U_e 为 400VAC。

特性符合 IEC 60947-3 标准 (续)

630 - 1600 A

约定发热电流 I_n at 40°C	630 A	800 A	1250 A	1600 A	
额定绝缘电压 U_i (V)	1000	1000	1000	1000	
额定冲击耐受电压 U_{imp} (kV)	12	12	12	12	
额定工作电流 I_e (A)					
额定电压	负荷种类	A/B ⁽¹⁾	A/B ⁽¹⁾	A/B ⁽¹⁾	A/B ⁽¹⁾
415 VAC	AC-20 A / AC-20 B	630/630	800/800	1250/1250	1600/1600
415 VAC	AC-21 A / AC-21 B	630/630	800/800	1250/1250	1600/1600
415 VAC	AC-22 A / AC-22 B	630/630	800/800	1250/1250	1250/1250
415 VAC	AC-23 A / AC-23 B	630/630	630/800	1000/1000	1000/1000
500 VAC	AC-20 A / AC-20 B	630/630	800/800	1250/1250	1600/1600
500 VAC	AC-21 A / AC-21 B	630/630	800/800	1250/1250	1600/1600
500 VAC	AC-22 A / AC-22 B	630/630	800/800	1000/1000	1000/1000
500 VAC	AC-23 A / AC-23 B	500/500	500/500	800/800	800/800
690 VAC ⁽²⁾	AC-20 A / AC-20 B	630/630	800/800	1250/1250	1600/1600
690 VAC ⁽²⁾	AC-21 A / AC-21 B	630/630	800/800	1000/1000	1250/1250
690 VAC ⁽²⁾	AC-22 A / AC-22 B	315/315	315/315	400/400	400/400
690 VAC ⁽²⁾	AC-23 A / AC-23 B	100/100	125/125	200/200	200/200
220 VDC	DC-20 A / DC-20 B	630/630	800/800	1250/1250	1600/1600
220 VDC	DC-21 A / DC-21 B	630/630	800/800	1000/1000	1250/1250
220 VDC	DC-22 A / DC-22 B	630/630	800/800	800/800	800/800
220 VDC	DC-23 A / DC-23 B	630/630	800/800	800/800	800/800
440 VDC	DC-20 A / DC-20 B	630/630	800/800	1250/1250	1600/1600
440 VDC	DC-21 A / DC-21 B	500/500	630/630	800/800	1000/1000
440 VDC	DC-22 A / DC-22 B	630/630 ⁽⁴⁾	800/800 ⁽⁴⁾	800/800 ⁽⁴⁾	800/800 ⁽⁴⁾
440 VDC	DC-23 A / DC-23 B	630/630 ⁽⁴⁾	800/800 ⁽⁴⁾	800/800 ⁽⁴⁾	800/800 ⁽⁴⁾
500 VDC	DC-20 A / DC-20 B	630/630	800/800	1250/1250	1600/1600
500 VDC	DC-21 A / DC-21 B	500/500	630/630	800/800 ⁽⁴⁾	1000/1000
500 VDC	DC-22 A / DC-22 B	630/630 ⁽⁴⁾	800/800 ⁽⁴⁾	800/800 ⁽⁴⁾	800/800 ⁽⁴⁾
500 VDC	DC-23 A / DC-23 B	630/630 ⁽⁴⁾	800/800 ⁽⁴⁾	800/800 ⁽⁴⁾	800/800 ⁽⁴⁾
短路性能 (无保护)					
额定短时耐受电流 1s. I_{CW} (kA rms)	26	26	50	50	
额定短路接通容量 I_{cm} (kA 峰值, 无熔断器保护)	50	50	70	70	
连接					
最小铜缆截面积 (mm ²)	2 x 150	2 x 185			
最小铜母排面积 (mm ²)	2 x 30 x 5	2 x 40 x 5	2 x 60 x 5	2 x 80 x 5	
最大铜缆截面积 (mm ²)	2 x 300	2 x 300	4 x 185	6 x 240	
最大铜母排宽度 (mm)	63	63	100	100	
最小紧固扭矩 (Nm)	20	20	20	40	
机械特性					
寿命 (操作次数) ⁽⁶⁾	5 000	4 000	4 000	3 000	
操作力矩 (Nm)	45	45	45	65	
3极开关的重量 (kg)	8	8.5	11	16.5	
4极开关的重量 (kg)	9.5	10	14	20.5	

(1) A/B: A = 频繁操作, B = 非频繁操作。

(2) 带端子护罩和相间隔屏

(3) 3极按正负极串联使用, 其中两级串联为正, 另一极为负;

(4) 4极按正负极每2极串联使用;

(5) 提供的功率值仅供参考; 电流值随制造商的不同而不同;

(6) 额定工作电压 U_e 为 400VAC。

SIDER

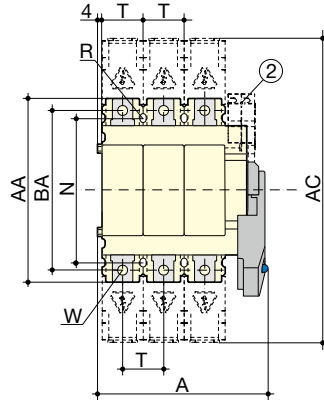
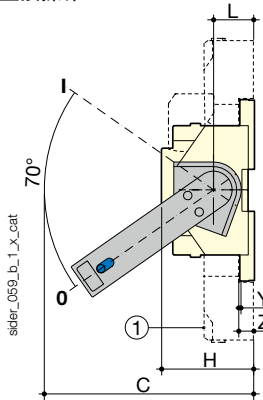
用于配电网的负荷隔离开关
可视断开 125 - 1600 A

尺寸

直接操作

SIDER ND 125 - ND 500 A

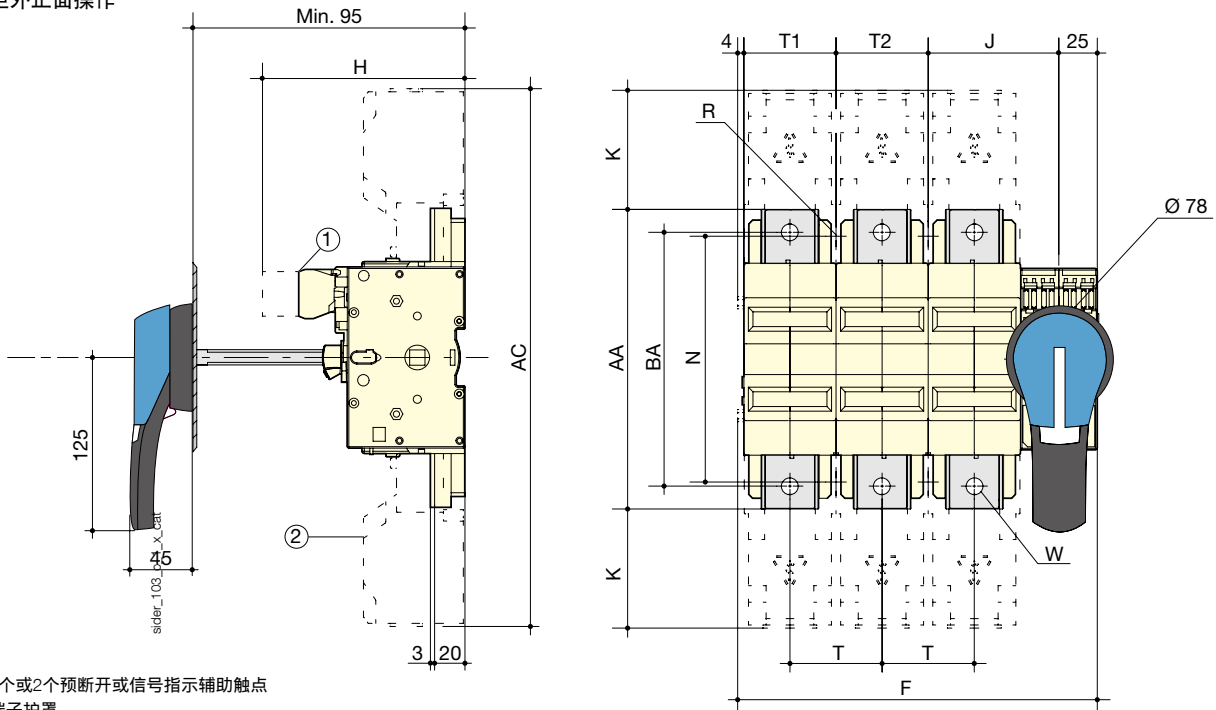
直接操作



- 1. 端子护罩
- 2. 1个或2个预断开或信号指示辅助触点

规格 (A)	总尺寸			带端子护罩 AC	开关本体		安装				端子			
	A 3p.	A 4p.	C		H	L	N	R	T	W	Y	Z	AA	BA
ND 125	160	196	178	268	82	36	130	5	36	8	3	20	162	141
ND 200	160	196	178	268	82	36	130	5	36	8	3	20	162	141
ND 250	232	322	173	350	77	31	162	6	60	10	3	20	195	165
ND 315	232	322	173	350	77	31	162	6	60	10	3	20	195	165
ND 400	280	346	173	360	77	31	172	6	66	10	3	20	214	175
ND 500	280	346	173	360	77	31	172	6	66	10	3	20	214	175

柜外正面操作



- 1. 1个或2个预断开或信号指示辅助触点
- 2. 端子护罩

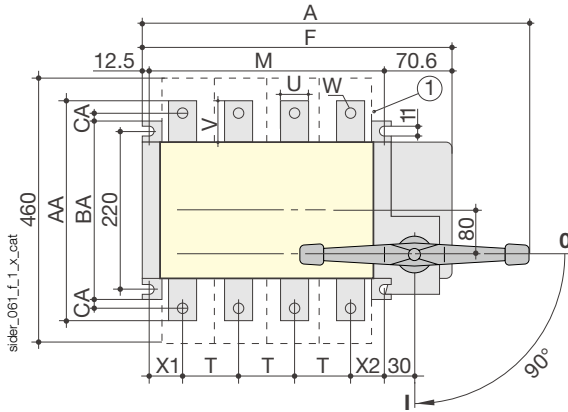
规格 (A)	带端子护罩 AC	开关本体					安装				端子			
		F 3p.	F 4p.	H	J	K	N	R	T	W	AA	BA	T1	T2
ND 125	268	148	184	137	54	53	130	5	36	8	162	141	36	36
ND 200	268	148	184	137	54	53	130	5	36	8	162	141	36	36
ND 250	350	234	294	132	85	77.5	162	6	60	10	195	165	60	60
ND 315	350	234	294	132	85	77.5	162	6	60	10	195	165	60	60
ND 400	360	252	318	132	91	73	172	6	66	10	214	175	66	66
ND 500	360	252	318	132	91	73	172	6	66	10	214	175	66	66

尺寸 (续)

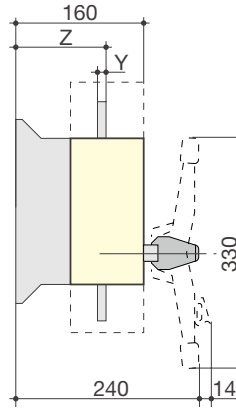
直接操作

SIDER 630 - 1600 A

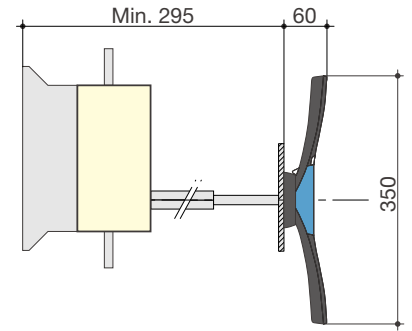
直接正面操作



1. 端子护屏



正面柜外操作



规格 (A)	总尺寸		开关本体		安装		端子										
	A 3p.	A 4p.	F 3p.	F 4p.	M 3p.	M 4p.	T	U	V	W	X1	X2	Y	Z	AA	BA	AC
630	463	543	358	438	255	335	80	40	50	13	42.5	52.5	6	106	300	260	20
800	463	543	358	438	255	335	80	50	60	9	47.5	47.5	6	106	320		
1250	555	675	430	550	347	467	120	63	65	16x11	46.5	60.5	7	107	330		
1600	555	675	430	550	347	467	120	80	80	13	46.5	60.5	15	111	360		

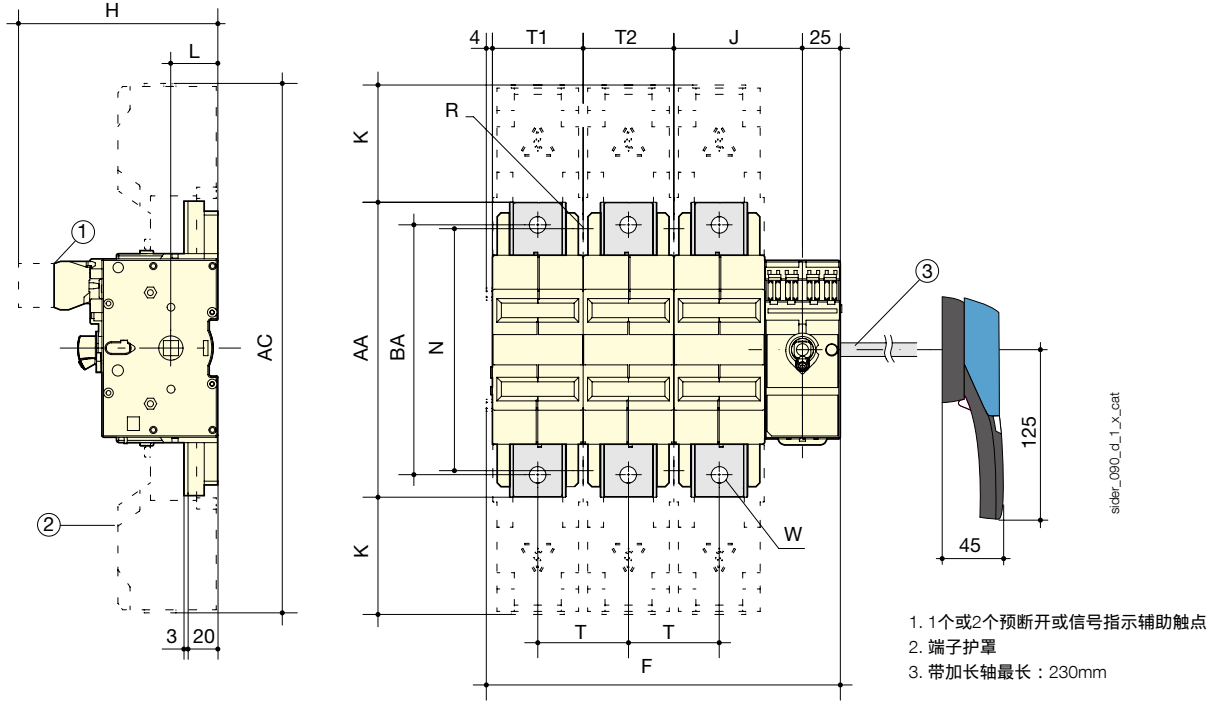
SIDER

用于配电网的负荷隔离开关
可视断开 125 - 1600 A

侧面操作

SIDER ND 125 - ND 500 A

侧面柜外操作

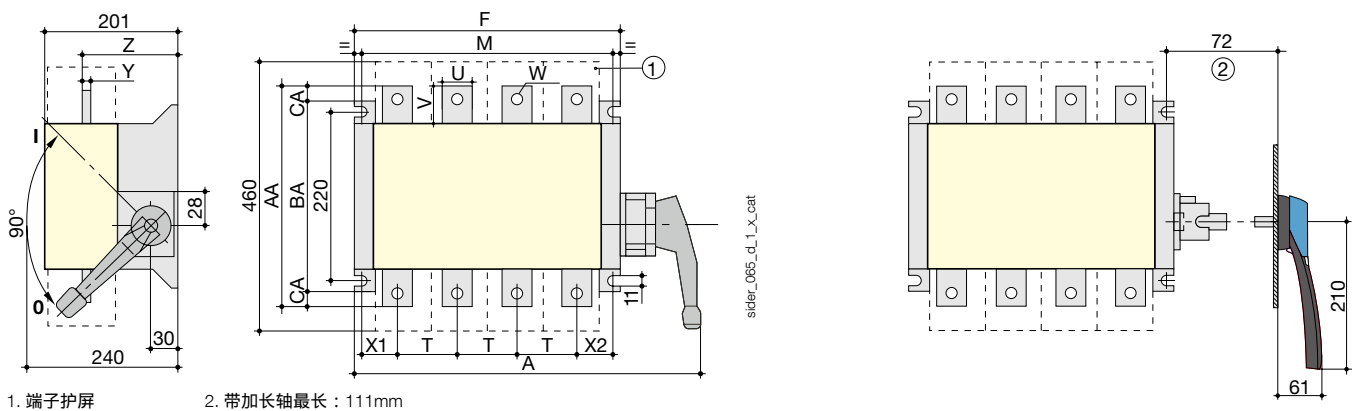


规格 (A)	端子护罩		总尺寸		开关本体				安装		端子					
	AC		F 3p.	F 4p.	H	J	K	L	N	R	T	W	AA	BA	T1	T2
ND 125	268		148	184	137	54	53	36	130	5	36	8	162	141	36	36
ND 200	268		148	184	137	54	53	36	130	5	36	8	162	141	36	36
ND 250	350		234	294	132	85	77.5	31	162	6	60	10	195	165	60	60
ND 315	350		234	294	132	85	77.5	31	162	6	60	10	195	165	60	60
ND 400	360		252	318	132	91	73	31	172	6	66	10	214	175	66	66
ND 500	360		252	318	132	91	73	31	172	6	66	10	214	175	66	66

SIDER 630 - 1600 A

直接侧面操作

侧面柜外操作



规格 (A)	总尺寸		开关本体		安装		端子										
	A 3p.	A 4p.	F 3p.	F 4p.	M 3p.	M 4p.	T	U	V	W	X1	X2	Y	Z	AA	BA	AC
630	395	475	280	360	255	335	80	40	50	13	42.5	52.5	6	147	300	260	20
800	395	475	280	360	255	335	80	50	60	15	47.5	47.5	6	147	320		
1250	480	600	372	492	347	467	120	63	65	16x11	46.5	60.5	7	148	330		
1600	480	600	372	492	347	467	120	80	80	13	46.5	60.5	15	152	360		

柜外手柄尺寸

SIDER ND 125 - ND 500 A

手柄类型	正面操作 直接操作	侧面操作 直接操作	柜门开孔
S2 型 		右侧操作 	
S3 型 			

poign_012_b_1_gb_cat

SIDER 630 - 1600 A

手柄类型	正面操作 直接操作	柜门开孔
S4 型 		

poign_012_b_1_gb_cat

端子

SIDER 800 A

SIDER 1250 A

SIDER 1600 A

