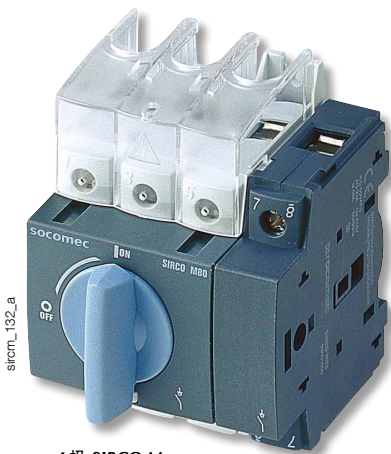


SIRCO M 和 MV

负荷隔离开关

16 - 160 A



4 极 SIRCO M
直接操作



4 极 SIRCO MV
直接操作

方案应用于

- > 主进线负荷隔离
- > 配网负荷隔离
- > 机器控制
- > 本地安全负荷隔离



优点

- > 完全集成化
- > 全系列的附件
- > 可升级
- > 符合主要的认证
- > 特殊特性

认证

- > IEC 60947-3
- > GB/T 14048.3
- > 其他标准:

*参见SIRCO UL和CSA系列



认证⁽¹⁾



(1) Product reference on request.

安全开关箱

- > 适合装在聚碳酸酯的箱体中，可以使用SIRCO M，比如带载断开一台马达(AC23)。



功能

SIRCO M和MV是手动操作，模块化，模块组合式多极负荷-隔离开关。它可保证所有低压电路的带载和无载断开和安全隔离，特别适用于机器控制电路。

通过使用附件，SIRCO M能被转变成多极负荷隔离开关或3/4极转换开关。SIRCO M转换开关提供两路电源间或两路低压回路间的带载转换，以及安全隔离。

优势

完全集成化

SIRCO M和MV完全集成了隔离、分断和开关的功能。

在单个产品中，SIRCO M提供正面、右侧或左侧操作。高性能的设计使得SIRCO M能轻易地由负荷隔离开关转变成转换开关，为许多应用场合提供高创新性的模块组合式方案。

全系列的附件

一个标准的3极负荷隔离开关能与可选的附件配合，提供一系列的优势：

- 选择设备时的简易性。
- 应用于多种场合的灵活性。
- 降低产品管理和存储的成本。

可升级

全系列的附件意味着SIRCO M能被升级，即使是在试运行之后，满足了将来可能的升级需求。

符合主要的认证

SIRCO M和MV系列的负荷隔离开关是依据标准IEC60947-3，UL508和UL98所定义的规范来设计、测试和验证的。这个流程保证了产品的高质量水平，尤其是应用于各种严峻的操作环境下的产品。

一般特性

- 双可视断开
- 可进行DIN导轨或柜板固定，可固定在正面开孔为45mm的模块化开关箱内
- 开关及其附件的防护等级：IP20
- 负载类别 (AC-22 和 AC-23)

特殊特性

SIRCO M:

- 完全断开指示
- 触头分合技术
- 如要开关柜门固定，请使用“柜门固定套件”(参见附件篇)

SIRCO MV:

- 双可视断开
- 完全断开指示

您需要知道的

SIRCO M

- SIRCO M 有多种操作方式：



拨动式手柄



转动式手柄



正面，左侧或右侧柜外操作

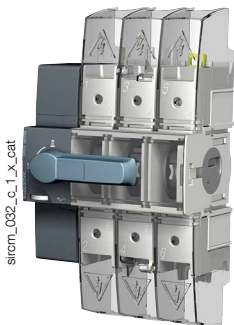
- SIRCO M 16 - 125A 3P 开关可以增加中性极或接地极和预断开信号辅助触点。
- 可以提供基于3极开关的开关盒 16 - 100A。
- 16 - 125 A, 通过大量可用的附件可以将3极SIRCO M 转变成 4、6、8极负荷隔离开关或3/4极转换开关。
- 通过柜门固定套件，SIRCO M 负荷隔离开关能被安装在门上。



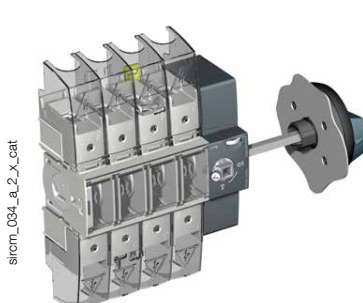
手动转换开关 I - 0 - II

SIRCO MV

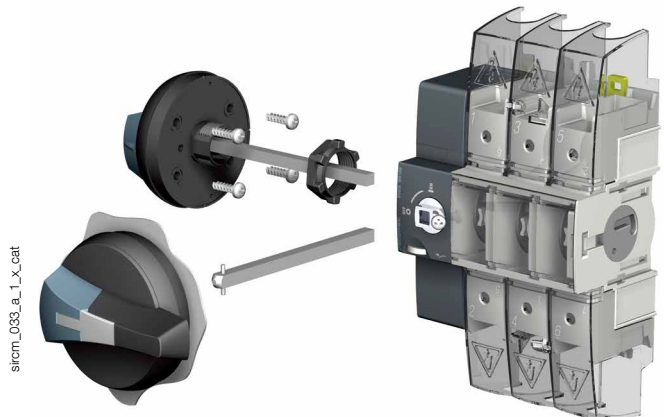
- 3 种操作方式



直接操作



柜外右侧操作



正面和左侧操作

- SIRCO MV 100 - 160 A, 3极 或 4极。
- 提供2种辅助触点：
 - U型预断辅助触点
 - M型信号触点

SIRCO M 和 MV

负荷隔离开关

16 - 160 A

产品编号

SIRCO M

规格(A)	极数	拨动式开关本体	直接或柜外操作开关本体	直接操作手柄	柜外正面和右侧操作手柄 ⁽⁵⁾	柜外左侧操作手柄 ⁽⁵⁾	转换开关柜外正面操作手柄 ⁽⁵⁾	柜外正面和侧面操作加长轴 ⁽⁵⁾	第4极
16 A	3 极	2205 3000	2200 3000 ⁽¹⁾⁽²⁾⁽³⁾	M00 型 蓝色 2299 5012 红色 2299 5013	S00 型 I-0 黑色 IP65 1471 1111 ⁽⁴⁾ 黑色 IP65 1473 1111 ⁽⁴⁾ 红色/黄色 IP65 1474 1111 ⁽⁴⁾	S00 型 I-0 黑色 IP65 147A 5111 红色/黄色 IP65 147B 5111	S00 型 I - 0 - II 黑色 IP65 1473 1113 ⁽⁴⁾ I - I+II - II 黑色 IP65 1473 1114 ⁽⁴⁾	S0, S00 型 150 mm 1407 0515 200 mm 1407 0520 320 mm 1407 0532	2200 1000
20 A	3 极	2205 3001	2200 3001 ⁽¹⁾⁽²⁾⁽³⁾						2200 1001
25 A	3 极	2205 3002	2200 3002 ⁽¹⁾⁽²⁾⁽³⁾						2200 1002
32 A	3 极	2205 3003	2200 3003 ⁽¹⁾⁽²⁾⁽³⁾						2200 1003
40 A	3 极	2205 3004	2200 3004 ⁽¹⁾⁽²⁾⁽³⁾						2200 1004
63 A	3 极	2205 3006	2200 3006 ⁽¹⁾⁽²⁾⁽³⁾						2200 1006
80 A	3 极	2205 3008	2200 3008 ⁽¹⁾⁽²⁾⁽³⁾						2200 1008
100 A	3 极	请联系我们	2200 3010 ⁽¹⁾⁽²⁾⁽³⁾	M01 型 蓝色 2299 5032	S0 型 I-0 黑色 IP65 1481 1111 ⁽⁴⁾ 黑色 IP65 1483 1111 ⁽⁴⁾ 红色/黄色 IP65 1484 1111 ⁽⁴⁾	S0 型 I-0 黑色 IP65 148A 5111 红色/黄色 IP65 148B 5111	2200 1010 2200 1011		
125 A	3 极		2200 3011 ⁽¹⁾⁽²⁾⁽³⁾						

(1) 正面和侧面操作

(2) 6极开关直接操作，需订购2个3极开关+功能组合件(对于柜外操作，需订加长轴+手柄)

(3) 8极开关直接操作，需订购2个3极开关+2个第4极+功能组合件(对于柜外操作，需订加长轴+手柄)

(4) 可脱卸手柄

(5) 其他手柄可用，请参见附件页。

SIRCO M

规格(A)	极数	拨动式开关本体	直接或柜外操作 开关本体	不间断中性极	保护接地级	辅助触点	端子护罩	柜门固定套件
16 A	3 极	2205 3000	2200 3000 ⁽¹⁾⁽²⁾⁽³⁾	1 极 2200 5005	1 极 2200 9005	M 型触点 常开 + 常闭 2299 0001	1 极 2294 1005 ⁽⁴⁾ 3 极 2294 3005 ⁽⁴⁾	3/4 极 完备防护型 IP2X 2299 3309 ⁽⁵⁾ 袖珍型 2209 3409 ⁽⁵⁾
20 A	3 极	2205 3001	2200 3001 ⁽¹⁾⁽²⁾⁽³⁾					
25 A	3 极	2205 3002	2200 3002 ⁽¹⁾⁽²⁾⁽³⁾					
32 A	3 极	2205 3003	2200 3003 ⁽¹⁾⁽²⁾⁽³⁾					
40 A	3 极	2205 3004	2200 3004 ⁽¹⁾⁽²⁾⁽³⁾					
63 A	3 极	2205 3006	2200 3006 ⁽¹⁾⁽²⁾⁽³⁾	1 极 2200 5009	1 极 2200 9009	2 常开 2299 0011	1 极 2294 1009 ⁽⁴⁾ 3 极 2294 3009 ⁽⁴⁾	6/8 极 钢支架 2299 3609 ⁽⁵⁾
80 A	3 极	2205 3008	2200 3008 ⁽¹⁾⁽²⁾⁽³⁾					
100 A	3 极		2200 3010 ⁽¹⁾⁽²⁾⁽³⁾	1 极 2200 5011	1 极 2200 9011		1 极 2294 1011 ⁽⁴⁾ 3 极 2294 3016 ⁽⁴⁾	3/4 极 钢支架 2299 3609 ⁽⁵⁾
125 A	3 极		2200 3011 ⁽¹⁾⁽²⁾⁽³⁾					

(1) 正面和侧面操作

(2) 6极开关直接操作，需订购2个3极开关+功能组合件(对于柜外操作，需订加长轴+手柄)

(3) 8极开关直接操作，需订购2个3极开关+2个第4极+功能组合件(对于柜外操作，需订加长轴+手柄)

(4) 上下端

(5) 配有加长轴

SIRCO M 和 MV

负荷隔离开关

16 - 160 A

产品编号 (续)

SIRCO MV

规格(A)	极数	开关本体	直接操作手柄	柜外正面和右侧操作手柄 ⁽⁴⁾	柜外左侧操作手柄 ⁽⁴⁾	柜外正面和侧面操作加长轴	位置指示辅助触点	预断开辅助触点	端子护罩							
100 A	3 极	2200 3110		S0 型 I-0 黑色 IP55 1491 0111 ⁽²⁾	S0 型 I-0 黑色 IP65 149A 9111	S0 型 150 mm 1409 0615 200 mm 1409 0620 320 mm 1409 0632	M 型 触点 常开 + 常闭 2299 0001 2 常开 2299 0011	U 型 1 触点 常开 3999 0701 1 触点 常闭 3999 0702	3 极 2294 3016 ⁽³⁾ 4 极 2294 4016 ⁽³⁾							
	4 极	2200 4110														
125 A	3 极	2200 3012								M0b 型 蓝色 2299 5042 ⁽¹⁾	黑色 IP65 1493 0111 ⁽²⁾	红色/黄色 IP65 149B 9111				
	4 极	2200 4012								M0 型 蓝色 2299 5022	黑色 IP65 1493 0111 ⁽²⁾	红色/黄色 IP65 1494 0111 ⁽²⁾				
160 A	3 极	2200 3016														
	4 极	2200 4016														

(1) 标准

(2) 可脱卸手柄

(3) 上下端

(4) 其他手柄可用，请参见附件页

附件

直接操作手柄

SIRCO M			
规格 (A)	手柄颜色	类型	产品编号
16 ... 80	蓝色	M00 型	2299 5012 ⁽¹⁾
16 ... 80	红色	M00 型	2299 5013
100 ... 125	蓝色	M01 型	2299 5032 ⁽¹⁾

(1) 标准。

SIRCO MV			
规格 (A)	手柄颜色	类型	产品编号
100 ... 160	蓝色	M0b 型	2299 5042 ⁽¹⁾
100 ... 160	蓝色	M0 型	2299 5022

(1) 标准。



SIRCO M - 柜外操作手柄

S000 型手柄							
规格 (A)	类型	极数	操作	手柄颜色	IP 等级	可脱卸手柄	产品编号
16 ... 80	开关	3/4 级	正面和侧面操作	黑色	IP65	否	1463 5111
16 ... 80	开关	3/4 级	正面和侧面操作	红色/黄色	IP65	否	1464 5111
16 ... 80	转换开关 I - 0 - II	3/4 级	正面	黑色	IP65	否	1463 5113
16 ... 80	转换开关 I - I+II - II	3/4 级	正面	黑色	IP65	否	1463 5114



S000 型手柄

S00 型手柄							
规格 (A)	类型	极数	操作	手柄颜色	IP 等级	可脱卸手柄	产品编号
16 ... 80	开关	3/4 级 ⁽¹⁾	正面和侧面操作	黑色	IP55	是	1471 1111
16 ... 80	开关	3/4 级 ⁽¹⁾	正面和侧面操作	黑色	IP65	是	1473 1111
16 ... 80	开关	3/4 级 ⁽¹⁾	正面和侧面操作	红色/黄色	IP65	是	1474 1111
16 ... 80	开关	3/4 级	左侧	黑色	IP65	否	147A 5111
16 ... 80	开关	3/4 级	左侧	红色/黄色	IP65	否	147B 5111
100 ... 125	开关	6/8 级	正面	黑色	IP55	是	1471 0111
100 ... 125	开关	6/8 级	正面	黑色	IP65	是	1473 0111
100 ... 125	开关	6/8 级	正面	红色/黄色	IP65	是	1474 0111
16 ... 80	转换开关 I - 0 - II	3/4 级	正面	黑色	IP65	是	1473 1113
16 ... 80	转换开关 I - I+II - II	3/4 级	正面	黑色	IP65	是	1473 1114
100 ... 125	转换开关 I - 0 - II	3/4 级	正面	黑色	IP65	是	1473 0113
100 ... 125	转换开关 I - I+II - II	3/4 级	正面	黑色	IP65	是	1473 0114

(1) 也能被用于前面操作的6极和8极开关。



S00 型手柄



S0 型手柄

S0 型手柄							
规格 (A)	类型	极数	操作	手柄颜色	IP 等级	可脱卸手柄	产品编号
100 ... 125	开关	3/4 级	正面和侧面操作	黑色	IP55	是	1481 1111
100 ... 125	开关	3/4 级	正面和侧面操作	黑色	IP65	是	1483 1111
100 ... 125	开关	3/4 级	正面和侧面操作	红色/黄色	IP65	是	1484 1111
100 ... 125	开关	3/4 级	左侧	黑色	IP65	否	148A 5111
100 ... 125	开关	3/4 级	左侧	红色/黄色	IP65	否	148B 5111

S01 型手柄							
规格 (A)	类型	极数	操作	手柄颜色	IP 等级	可脱卸手柄	产品编号
16 ... 125	开关	3/4 级 ⁽²⁾	正面和侧面操作	黑色	IP65	是	1403 2111
16 ... 125	开关	3/4 级 ⁽²⁾	正面和侧面操作	红色/黄色	IP65	是	1404 2111
16 ... 125	转换开关 I - 0 - II	3/4 级	正面	黑色	IP65	是	1403 2113
16 ... 125	转换开关 I - 0 - II	3/4 级	正面	黑色	IP65	是	1403 2813 ⁽¹⁾
16 ... 125	转换开关 I - I+II - II	3/4 级	正面	黑色	IP65	是	1403 2114
16 ... 125	转换开关 I - I+II - II	3/4 级	正面	黑色	IP65	是	1403 2814 ⁽¹⁾

(1) 3个位置可用挂锁锁住

(2) 也能被用于16-40A的6极和8极开关



S01 型手柄

access_307_a_1_cat

access_341_a_1_cat

access_343_a

access_304_a_1_cat

SIRCO M 和 MV

负荷隔离开关

16 - 160 A

产品编号 (续)

SIRCO MV - 柜外操作手柄

S0 型手柄							
规格 (A)	类型	极数	操作	手柄颜色	IP 等级	可脱卸手柄	产品编号
100 ... 160	开关	3/4 级	正面和侧面操作	黑色	IP55	是	1491 0111
100 ... 160	开关	3/4 级	正面和侧面操作	黑色	IP65	是	1493 0111
100 ... 160	开关	3/4 级	正面和侧面操作	红色/黄色	IP65	是	1494 0111
100 ... 160	开关	3/4 级	左侧	黑色	IP65	否	149A 9111
100 ... 160	开关	3/4 级	左侧	红色/黄色	IP65	否	149B 9111

S1 型手柄							
规格 (A)	类型	极数	操作	手柄颜色	IP 等级	可脱卸手柄	产品编号
100 ... 160	开关	3/4 级	正面	黑色	IP55	是	1411 2111
100 ... 160	开关	3/4 级	正面	黑色	IP65	是	1413 2111
100 ... 160	开关	3/4 级	正面	红色/黄色	IP65	是	1414 2111
100 ... 160	开关	3/4 级	右侧	黑色	IP55	否	1415 2111
100 ... 160	开关	3/4 级	右侧	黑色	IP65	否	1417 2111
100 ... 160	开关	3/4 级	右侧	红色/黄色	IP65	否	1418 2111
100 ... 160	开关	3/4 级	左侧	黑色	IP65	否	141A 2111
100 ... 160	开关	3/4 级	左侧	红色/黄色	IP65	否	141B 2111



S0 型手柄



S1 型手柄

柜外操作手柄的加长轴

SIRCO M 3/4 极				
规格 (A)	手柄	类型	长度 (mm)	产品编号
16 ... 125	S000/S00/S0 型	开关	150 mm	1407 0515
16 ... 125	S000/S00/S0 型	开关	200 mm	1407 0520
16 ... 125	S000/S00/S0 型	开关	320 mm	1407 0532
16 ... 125	S01 型	开关	200 mm	1404 0520
16 ... 125	S01 型	开关	320 mm	1404 0532
16 ... 125	S01 型	开关	400 mm	1404 0540

SIRCO M 6/8极负荷隔离开关和3/4极转换开关				
规格 (A)	手柄	类型	长度 (mm)	产品编号
16 ... 80	S00, S000 型	6/8极和转换开关	150 mm	1407 0515
16 ... 80	S00, S000 型	6/8极和转换开关	200 mm	1407 0520
16 ... 80	S00, S000 型	6/8极和转换开关	320 mm	1407 0532
100 ... 125	S00 型	6/8极和转换开关	150 mm	1409 0615
100 ... 125	S00 型	6/8极和转换开关	200 mm	1409 0620
100 ... 125	S00 型	6/8极和转换开关	320 mm	1409 0632
16 ... 40	S01 型	6/8 级	200 mm	1404 0520
16 ... 40	S01 型	6/8 级	320 mm	1404 0532
16 ... 40	S01 型	6/8 级	400 mm	1404 0540
16 ... 80	S01 型	转换开关	200 mm	1404 0520
16 ... 80	S01 型	转换开关	320 mm	1404 0532
16 ... 80	S01 型	转换开关	400 mm	1404 0540
100 ... 125	S01 型	转换开关	150 mm	1409 0615
100 ... 125	S01 型	转换开关	200 mm	1409 0620
100 ... 125	S01 型	转换开关	320 mm	1409 0632

用于 SIRCO MV				
规格 (A)	手柄	类型	长度 (mm)	产品编号
100 ... 160	S0 型	开关	150 mm	1409 0615
100 ... 160	S0 型	开关	200 mm	1409 0620
100 ... 160	S0 型	开关	320 mm	1409 0632
100 ... 160	S1 型	开关	200 mm	1401 0620
100 ... 160	S1 型	开关	320 mm	1401 0632
100 ... 160	S1 型	开关	400 mm	1401 0640



用途

标准长度：

- 150 mm,
- 200 mm,
- 320 mm,
- 400 mm.

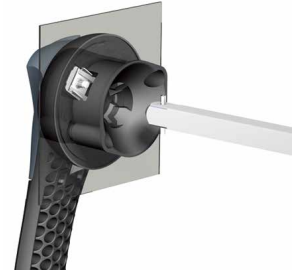
其他长度：请联系我们。

对于3/4极开关，加长轴可用于柜外正面和侧面操作。对于6/8极开关和转换开关，加长轴只用于柜外正面操作。

柜外操作的导向附件

用途
用于加长轴和手柄的配合使用。

该附件可以使加长轴延长15mm。
超过320mm长度的导向附件请咨询我们。



access_260_a_2_cat

描述	手柄类型	每组	产品编号
导向附件	S00 和 S0 / S000	10 个	1419 0000
导向附件	S01 和 S1	1 个	1429 0000

第4极- SIRCO M的附加极

用途
将一个或多个断开开关主极加在开关本体上可使：
- 3极SIRCO M 负荷隔离开关变成4极开关；
- 6极SIRCO M 负荷隔离开关变成8极开关；
- 3极SIRCO M 转换开关变成4极转换开关；

规格 (A)	极数	类型	产品编号
16	1 极	分断	2200 1000
20	1 极	分断	2200 1001
25	1 极	分断	2200 1002
32	1 极	分断	2200 1003
40	1 极	分断	2200 1004
63	1 极	分断	2200 1006
80	1 极	分断	2200 1008
100	1 极	分断	2200 1010
125	1 极	分断	2200 1011



第4极

access_322_a



接地保护极

access_323_a



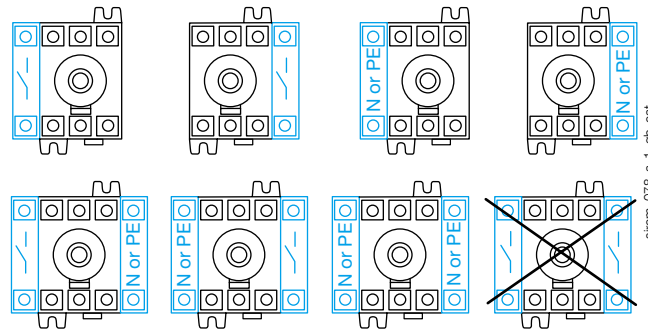
中性极

access_324_a

不分断中性级

用途
给3极负荷隔离开关加一个中性极。

规格 (A)	极数	类型	产品编号
16 ... 40	1 极	不分断	2200 5005
63 ... 80	1 极	不分断	2200 5009
100 ... 125	1 极	不分断	2200 5011



sirco_078_a_1_gb_cat

不分断保护接地

用途
给3/4极负荷隔离开关加一个保护接地极。

规格 (A)	极数	类型	产品编号
16 ... 40	1 极	不分断	2200 9005
63 ... 80	1 极	不分断	2200 9009
100 ... 125	1 极	不分断	2200 9011

附加极组合

端子护罩

用途
遮盖上下接线端子，以防直接接触带电部位：
1或3极用于SIRCO M，及3或4极用于SIRCO MV。
每个端子护罩上有个小孔用于插入温度测量探针。

用于 SIRCO M

规格 (A)	极数	位置	产品编号
16 ... 40	1 极	上端和下端	2294 1005
16 ... 40	3 极	上端和下端	2294 3005
63 ... 80	1 极	上端和下端	2294 1009
63 ... 80	3 极	上端和下端	2294 3009
100 ... 125	1 极	上端和下端	2294 1011
100 ... 125	3 极	上端和下端	2294 3016

用于 SIRCO MV

规格 (A)	极数	位置	产品编号
100 ... 160	3 极	上端和下端	2294 3016
100 ... 160	4 极	上端和下端	2294 4016



SIRCO M 3 极

SIRCO M 1 极

access_328_a

access_329_a



SIRCO MV 3 极

SIRCO MV 4 极

access_327_a

access_326_a

SIRCO M 和 MV

负荷隔离开关

16 - 160 A

产品编号 (续)

M型辅助触点

用途

“常开+常闭”和“2常开”两种类型，有预断开和0、I位的位置指示功能。

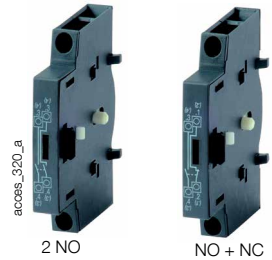
可安装在开关本体的左右两侧，最多可加4个辅助触点(2个模块)。

在SIRCO MV上无预断开功能。

特性

“常开+常闭”辅助触点：
正面操作的防护等级为IP2。

M型



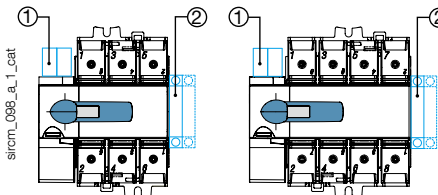
SIRCO M			
规格 (A)	辅助触点个数	类型	产品编号
16 ... 125	1 AC	常开+常闭	2299 0001
16 ... 125	1 AC	2 常开	2299 0011

SIRCO MV			
规格 (A)	辅助触点个数	类型	产品编号
100 ... 160	1 AC	常开+常闭	2299 0001
100 ... 160	1 AC	2 常开	2299 0011

特性

触点类型	额定电流 (A)	工作电流 I ₀ (A)	
		230 VAC	AC-15
常开+常闭	10	10	6

SIRCO MV 辅助触点组合

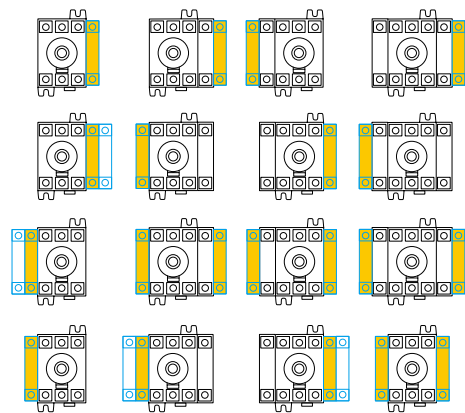


1. 最多2个U型辅助触点
2. 最多4个M型辅助触点(2个模块)

SIRCO M 辅助触点组合

最多: 2个模块 / 最多: 2个辅助触点

预断开 无预断开



sircm_188_a_1_X_cat

sircm_048_a_1_X_cat

用于 SIRCO MV

规格 (A)	辅助触点个数	类型	产品编号
100 ... 160	1 AC	常开	3999 0701
100 ... 160	1 AC	常闭	3999 0702

特性

触点类型	额定电流 (A)	工作电流 I ₀ (A)			
		250 VAC	400 VAC	24 VDC	48 VDC
NC	10	AC-15	AC-15	DC-13	DC-13
NO	10	3	1.8	2.8	1.4
	10	3	1.8	2.8	1.4

U型



用途

“常开”和“常闭”两种辅助触点，预断开和位置指示功能。

只能安装在SIRCO MV开关上，最多可加2个。

功能组合件

用途

这一附件可将两个3极开关本体+开关主组合成：

- 6或8极SIRCO M负荷隔离开关。
- 3或4极SIRCO M转换开关。

SIRCO M转换开关用于两个电源或两路低压电路之间的带负载转换，以及安全隔离(I - 0 - II)；同时还可以不断地转换(I - I+II - II)。组件原配直接操作手柄，但不包含加长轴。如需柜外操作，需另外订购手柄+加长轴。

6或8极负荷隔离开关功能转换组件



转换开关 (I - 0 - II) 功能转换组件



转换开关 (I - I+II - II) 功能转换组件



转换开关 (I - I+II - II) 功能转换组件

access_348_a

access_415_a

access_350_a

负荷隔离开关 6或8极

规格 (A)	类型	产品编号
16 ... 80	6/8极开关	2269 6009
100 ... 125	6/8极开关	2269 6011

转换开关 I - 0 - II

规格 (A)	类型	产品编号
16 ... 80	转换开关 I - 0 - II	2209 6009
100 ... 125	转换开关 I - 0 - II	2209 6011

转换开关 I - I+II - II

规格 (A)	类型	产品编号
16 ... 80	转换开关 I - I+II - II	2299 6009
100 ... 125	转换开关 I - I+II - II	2299 6011

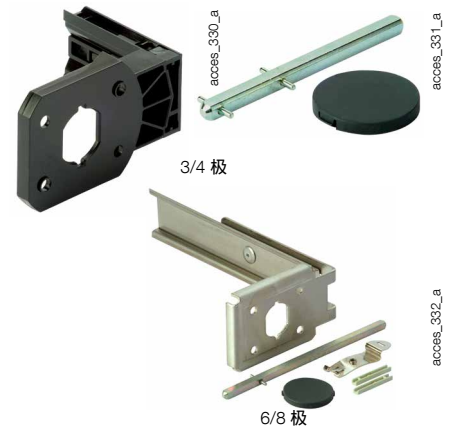
柜门固定套件

用途

利用这套附件可将开关直接固定在柜门上，可在开关的左侧或右侧固定。无论哪种固定，都很方便接线。特制的内侧安装螺母使得柜外操作手柄的安装简单易行。

有三种类型供选择：

- 完备防护型 IP2X
- 袖珍型
- 用于6/8极和3/4极100/125 A的钢板支架



用于 SIRCO M			
规格 (A)	极数	位置	产品编号
16 ... 80	3/4 极	完备防护型 IP2X	2299 3309
16 ... 80	3/4 极	袖珍型	2299 3409
16 ... 80	6/8 极	钢板支架	2299 3609
100 ... 125	3/4 极	钢板支架	2299 3609

封堵盖

用途

每包20个，SIRCO M用作侧面操作时，用此盖封堵开关正面的手柄孔。操作简便，直接扣在开关本体上即可。

用于 SIRCO M		
规格 (A)	包装	产品编号
16 ... 125	20 个	2299 9409

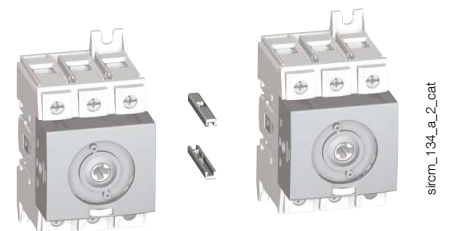


6/8 极连接插条

用途

每包40个，用来连接两个3极开关(+附加极)以得到柜外侧面操作的6或8极开关。多极开关的连接，请联系我们。

用于 SIRCO M		
规格 (A)	包装	产品编号
16 ... 80	40 个	2299 9909



DIN导轨阻挡片

用途

安装在DIN导轨上的SIRCO MV进行柜外侧面操作时，用来阻挡开关本体的侧向滑动。

用于 SIRCO MV		
规格 (A)	类型	产品编号
100 ... 160	M4	5000 0041
100 ... 160	M5	5000 0051



电压检测与供电端子

用途

仅适用于SIRCO MV开关：
 单相，带有两个接线孔，电线截面 $\leq 1.5\text{mm}^2$ 。

用于 SIRCO MV		
规格 (A)	包装	产品编号
100 ... 160	2 个	1399 4006



SIRCO M 和 MV

负荷隔离开关

16 - 160 A

符合IEC 60947-3 和 GB/T 14048.3 标准

SIRCO M - 16 - 125 A

约定发热电流 I_{th} (40 °C)	16 A	20 A	25 A	32 A	40 A	63 A	80 A	100 A	125 A
额定绝缘电压 U_i (V)	800	800	800	800	800	800	800	800	800
额定冲击耐受电压 U_{imp} (kV)	8	8	8	8	8	8	8	8	8

额定工作电流 I_e (A)

额定电压	负荷种类	A/B ⁽¹⁾	A/B ⁽¹⁾	A/B ⁽¹⁾	A/B ⁽¹⁾	A/B ⁽¹⁾	A/B ⁽¹⁾	A/B ⁽¹⁾	A/B ⁽¹⁾	A/B ⁽¹⁾
415 VAC	AC-20 A / AC-20 B	16/16	20/20	25/25	32/32	40/40	63/63	80/80	100/100	125/125
415 VAC	AC-21 A / AC-21 B	16/16	20/20	25/25	32/32	40/40	63/63	80/80	100/100	125/125
415 VAC	AC-22 A / AC-22 B	16/16	20/20	25/25	32/32	40/40	63/63	80/80	100/100	125/125
415 VAC	AC-23 A / AC-23 B	16/16	20/20	25/25	32/32	40/40	63/63	80/80	100/100	125/125
500 VAC	AC-20 A / AC-20 B	16/16	20/20	25/25	32/32	40/40	63/63	80/80	100/100	125/125
500 VAC	AC-21 A / AC-21 B	16/16	20/20	25/25	32/32	40/40	63/63	80/80	100/100	125/125
500 VAC	AC-22 A / AC-22 B	16/16	20/20	25/25	32/32	40/40	63/63	80/80	100/100	125/125
500 VAC	AC-23 A / AC-23 B	16/16	20/20	25/25	25/25	25/25	63/63	63/63	80/80	100/100
690 VAC	AC-20 A / AC-20 B	16/16	20/20	25/25	32/32	40/40	63/63	80/80	100/100	125/125
690 VAC	AC-21 A / AC-21 B	16/16	20/20	25/25	32/32	40/40	63/63	80/80	100/100	125/125
690 VAC	AC-22 A / AC-22 B	16/16	20/20	25/25	32/32	32/40	40/63	63/80	80/100	100/125
690 VAC	AC-23 A / AC-23 B	16/16	20/20	25/25	25/25	25/25	40/40	40/40	63/63	63/63

110 VDC	DC-20 A / DC-20 B	16/16	20/20	25/25	32/32	40/40	63/63	80/80	100/100	125/125
110 VDC	DC-21 A / DC-21 B	16/16 ⁽²⁾	20/20 ⁽²⁾	25/25 ⁽²⁾	32/32 ⁽²⁾	40/40 ⁽²⁾	63/63 ⁽²⁾	80/80 ⁽²⁾	100/100 ⁽²⁾	125/125 ⁽²⁾
250 VDC	DC-20 A / DC-20 B	16/16	20/20	25/25	32/32	40/40	63/63	80/80	100/100	125/125
250 VDC	DC-21 A / DC-21 B	16/16 ⁽³⁾	20/20 ⁽³⁾	25/25 ⁽³⁾	32/32 ⁽³⁾	40/40 ⁽³⁾	63/63 ⁽³⁾	80/80 ⁽³⁾	100/100 ⁽³⁾	125/125 ⁽³⁾
400 VDC	DC-20 A / DC-20 B	16/16	20/20	25/25	32/32	40/40	63/63	80/80	100/100	125/125
400 VDC	DC-21 A / DC-21 B	16/16 ⁽⁴⁾	20/20 ⁽⁴⁾	25/25 ⁽⁴⁾	25/25 ⁽⁴⁾	25/25 ⁽⁴⁾	40/40 ⁽⁴⁾	40/40 ⁽⁴⁾	63/63 ⁽⁴⁾	63/63 ⁽⁴⁾

短路性能 (无保护)

额定短时耐受电流 1s. I_{cw} (kA rms)	1.26	1.26	1.26	1.26	1.26	1.5	1.5	2.75	2.75
额定短路接通容量 I_{cm} (kA 峰值, 无熔断器保护)	1.8	1.8	1.8	1.8	1.8	2.1	2.1	3.9	3.9

接线

最小铜缆截面 (mm ²)	1.5	1.5	1.5	1.5	1.5	2.5	2.5	10	10
最大铜缆截面 (mm ²)	16	16	16	16	16	35	35	70	70
旋紧扭矩最小/最大 (Nm)	2 / 2.2	2 / 2.2	2 / 2.2	2 / 2.2	2 / 2.2	3.5 / 3.85	3.5 / 3.85	4/4.4	4/4.4

机械特性

寿命 (操作次数)	100 000	100 000	100 000	100 000	100 000	100 000	100 000	100 000	100 000
操作力矩 - 3极开关本体(Nm)	1	1	1	1	1	1.4	1.4	1.6	1.6
操作力矩 - 4极开关本体(Nm)	1.2	1.2	1.2	1.2	1.2	1.6	1.6	2	2
3极开关本体重量 (kg)	0.18	0.18	0.18	0.18	0.18	0.27	0.27	0.55	0.55
4极开关本体重量 (kg)	0.23	0.23	0.23	0.23	0.23	0.33	0.33	0.72	0.72
6极开关本体重量(kg)	0.40	0.40	0.40	0.40	0.40	0.59	0.59	1.30	1.30
8极开关本体重量(kg)	0.50	0.50	0.50	0.50	0.50	0.69	0.69	1.65	1.65
3极开关本体重量(kg)	0.40	0.40	0.40	0.40	0.40	0.59	0.59	1.30	1.30
4极开关本体重量(kg)	0.50	0.50	0.50	0.50	0.50	0.69	0.69	1.65	1.65

(1) A/B: A = 频繁操作, B = 非频繁操作

(2) 每极按正负极使用

(3) 3极按正负极串联使用, 其中两极串联为正, 另一极为负。

(4) 4极按正负极每2极串联使用。

(5) 功率值仅供参考, 电流值因制造商而异。

(6) 额定操作电压 $U_e = 415$ VAC

符合IEC 60947-3 和 GB/T 14048.3 标准

SIRCO MV - 100 - 160 A

约定发热电流 I_n (40 °C)		100 A	125 A	160 A
额定绝缘电压 U_i (V)		800	800	800
额定冲击耐受电压 U_{imp} (kV)		8	8	8
额定工作电流 I_e (A)				
额定电压	负荷种类	A/B⁽¹⁾	A/B⁽¹⁾	A/B⁽¹⁾
415 VAC	AC-20 A / AC-20 B	100/100	125/125	160/160
415 VAC	AC-21 A / AC-21 B	100/100	125/125	160/160
415 VAC	AC-22 A / AC-22 B	100/100	125/125	160/160
415 VAC	AC-23 A / AC-23 B	100/100	125/125	125/160
500 VAC	AC-20 A / AC-20 B	100/100	125/125	160/160
500 VAC	AC-21 A / AC-21 B	100/100	125/125	160/160
500 VAC	AC-22 A / AC-22 B	100/100	125/125	125/160
500 VAC	AC-23 A / AC-23 B	80/80	100/100	100/100
690 VAC	AC-20 A / AC-20 B	100/100	125/125	160/160
690 VAC	AC-21 A / AC-21 B	100/100	125/125	160/160
690 VAC	AC-22 A / AC-22 B	63/80	80/100	100/125
690 VAC	AC-23 A / AC-23 B	63/63	80/80	80/80
110 VDC	DC-20 A / DC-20 B	100/100	125/125	160/160
110 VDC	DC-21 A / DC-21 B	100/100 ⁽²⁾	125/125 ⁽²⁾	160/160 ⁽²⁾
250 VDC	DC-20 A / DC-20 B	100/100	125/125	160/160
250 VDC	DC-21 A / DC-21 B	100/100 ⁽³⁾	125/125 ⁽³⁾	160/160 ⁽³⁾
400 VDC	DC-20 A / DC-20 B	100/100	125/125	160/160
400 VDC	DC-21 A / DC-21 B	100/100 ⁽⁴⁾	125/125 ⁽⁴⁾	160/160 ⁽⁴⁾
短路性能 (无保护)				
额定短时耐受电流 1s. I_{cw} (kA rms)		4	4	4
额定短路接通容量 I_{cm} (kA峰值, 无熔断器保护)		7	7	7
接线				
最小铜缆截面 (mm ²)		10	10	10
最大铜缆截面 (mm ²)		70	70	70
旋紧扭矩最小/最大 (Nm)		4 / 4.4	4 / 4.4	4 / 4.4
机械特性				
寿命 (操作次数)		50 000	50 000	50 000
操作力矩 - 3极开关本体(Nm)		4	4	4
操作力矩 - 4极开关本体(Nm)		4.2	4.2	4.2
3极开关本体重量 (kg)		0.68	0.68	0.68
4极开关本体重量 (kg)		0.85	0.85	0.85

(1) A/B: A = 频繁操作, B = 非频繁操作。

(2) 每极按正负极使用

(3) 3极按正负极串联使用, 其中两极串联为正, 另一极为负。

(4) 4极按正负极每2极串联使用。

(5) 功率值仅供参考, 电流值因制造商而异。

(6) 额定操作电压 $U_e = 415$ VAC

SIRCO M 和 MV

负荷隔离开关

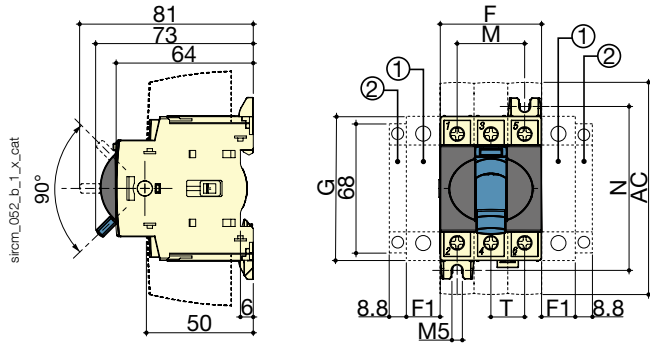
16 - 160 A

尺寸

SIRCO M

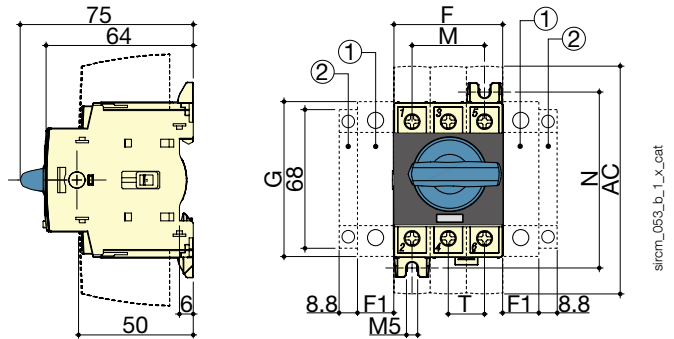
SIRCO M 16 - 80 A

拨动操作



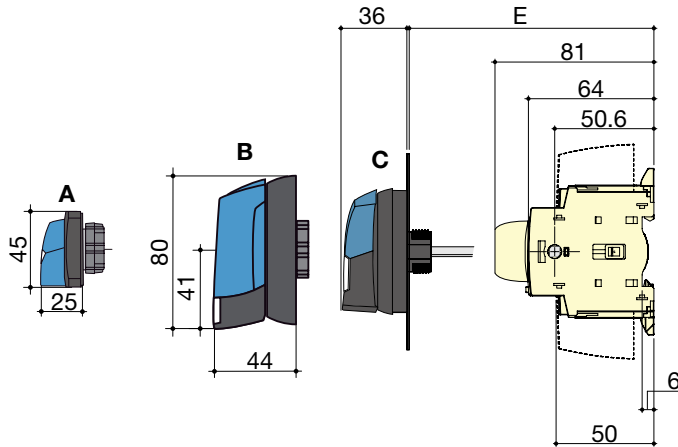
1. 一个分断开关主极(一个开关上最多加一个)或一个不断中性极或一个保护接地极或一个辅助触点。
 2. 仅一个辅助触点。
- 注意：一个开关本体上最多可加2个附加模块。

手柄直接操作



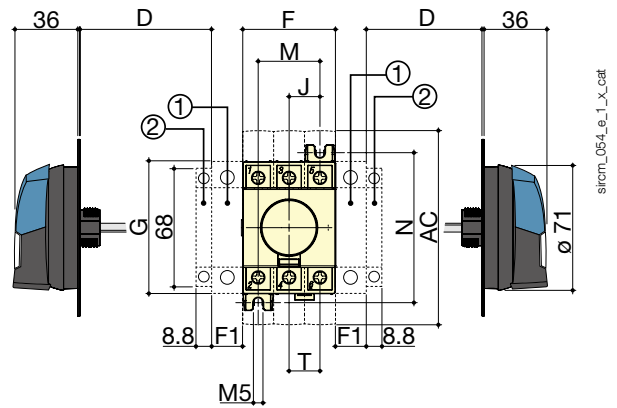
1. 一个分断开关主极(一个开关上最多加一个)或一个不断中性极或一个保护接地极或一个辅助触点。
 2. 仅一个辅助触点。
- 注意：一个开关本体上最多可加2个附加模块。

柜外正面操作



1. 一个分断开关主极(一个开关本体上最多加一个)或一个不断中性极或一个保护接地极或一个辅助触点。
 2. 仅一个辅助触点。
- 注意：一个开关本体上最多可加2个附加模块。

柜外侧面操作



- A. S000 型手柄
B. S01 型手柄
C. S00 型手柄

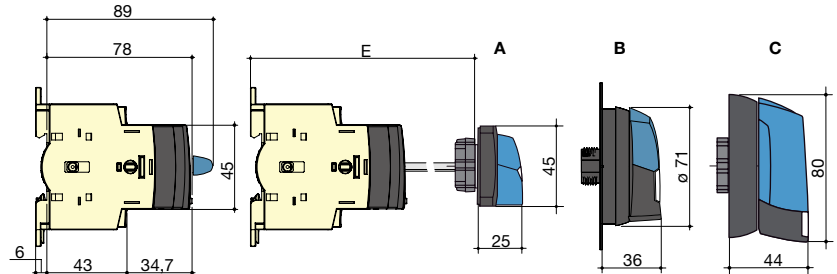
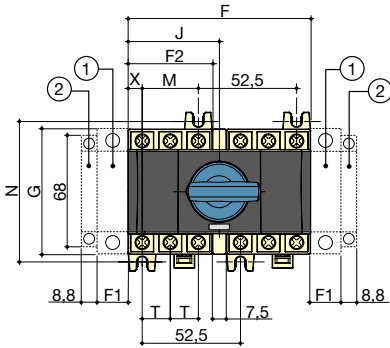
规格 (A)	尺寸				端子护罩		开关本体				开关固定		接线端子
	D 最小	D 最大	E 最小	E 最大	AC	F	F1	G	J	M	N	T	
16...40	30	235	100	372	110	45	15	68	15	30	75	15	
63...80	30	235	100	372	110	52.5	17.5	76	17.5	35	85	17.5	

SIRCO M

SIRCO M 16 - 80 A (续)

6/8极负荷隔离开关和3/4极转换开关的直接正面操作。

6/8极负荷隔离开关和3/4极转换开关的柜外正面操作。



1. 一个分断开关主极(一个开关上最多加一个)或一个不分断中性极或一个保护接地极或一个辅助触点。

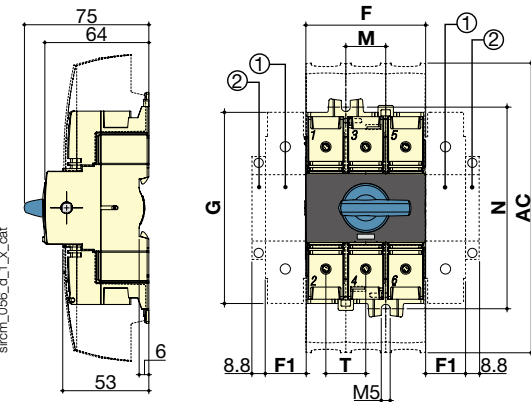
2. 仅一个辅助触点。
注意：一个开关本体上最多可加2个附加模块。

A. S000 型手柄
B. S00 型手柄
C. S01 型手柄

规格 (A)	尺寸		开关本体				开关固定		接线端子		
	E 最小	E 最大	F	F1	F2	G	J	M	N	T	X
16...40	105	372	97.5	15	45	68	48.75	30	75	15	7.5
63...80	105	372	105	17.5	52.5	76	52.5	35	85	17.5	8.75

SIRCO M 100 - 125 A

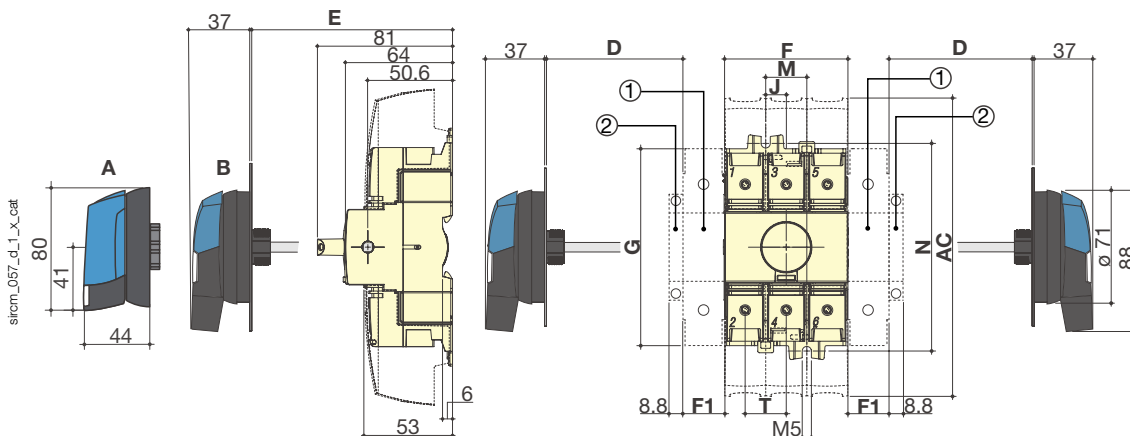
直接操作



1. 一个分断开关主极(一个开关上最多加一个)或一个不分断中性极或一个保护接地极或一个辅助触点。
2. 仅一个辅助触点。
注意：一个开关本体上最多可加2个附加模块。

柜外正面操作

柜外侧面操作



1. 一个分断开关主极(一个开关上最多加一个)或一个不分断中性极或一个保护接地极或一个辅助触点。

2. 仅一个辅助触点。
注意：一个开关本体上最多可加2个附加模块。

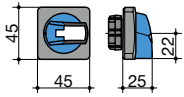
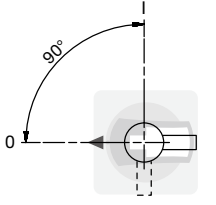
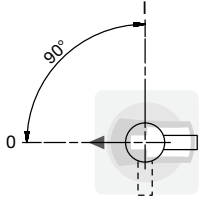
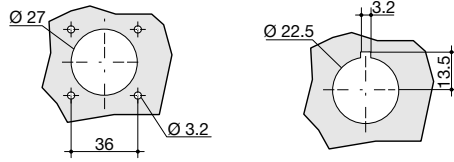
A. S01 型手柄
B. S0 型手柄

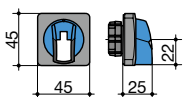
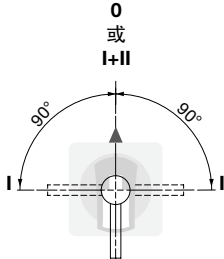
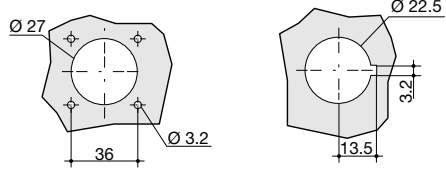
规格 (A)	尺寸				端子护罩	开关本体				开关固定		接线端子
	D 最小	D 最大	E 最小	E 最大	AC	F	F1	G	J	M	N	T
100 ... 125	30	201	100	372	189	78	26	124.6	13	26	131.4	26

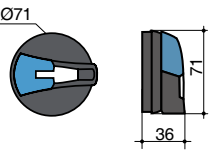
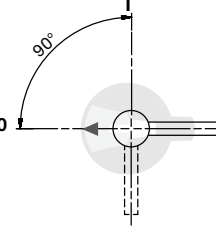
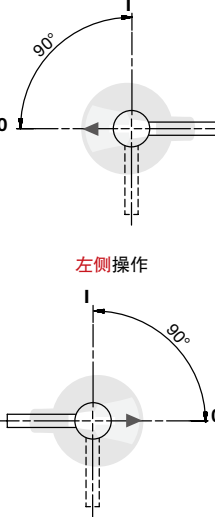
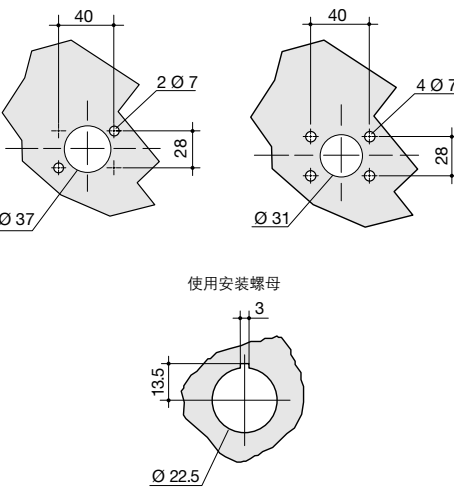
柜外操作手柄的尺寸

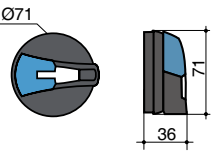
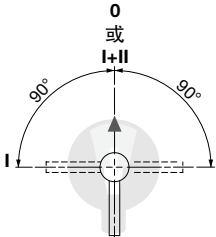
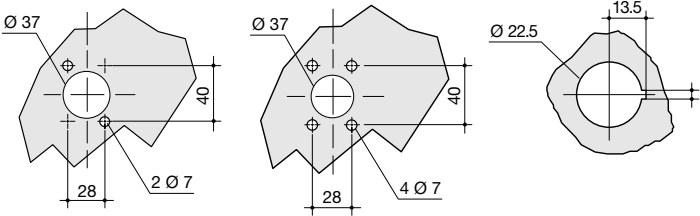
SIRCO M

16 - 80 A

<p>手柄类型</p> <p>S000 型 负荷隔离开关用</p> 	<p>正面操作 直接操作</p> 	<p>侧面操作 直接操作</p> <p>右侧操作</p> 	<p>柜门开孔</p> <p>4个固定螺丝</p> <p>固定螺母</p> 
---	--	--	--

<p>手柄类型</p> <p>S000 型 转换开关用 I-0-II 和 I-I+II-II</p> 	<p>正面操作 直接操作</p> <p>0 或 I+II</p> 	<p>柜门开孔</p> <p>4个固定螺丝</p> <p>固定螺母</p> 
--	---	--

<p>手柄类型</p> <p>S00 型 负荷隔离开关用</p> 	<p>正面操作 直接操作</p> 	<p>侧面操作 直接操作</p> <p>右侧操作</p> <p>左侧操作</p> 	<p>柜门开孔</p> <p>防护等级IP55 使用2个夹片螺母</p> <p>防护等级IP65 使用4个固定螺丝</p> <p>使用安装螺母</p> 
--	--	--	--

<p>手柄类型</p> <p>S00 型 转换开关用 I-0-II 和 I-I+II-II</p> 	<p>正面操作 直接操作</p> <p>0 或 I+II</p> 	<p>柜门开孔</p> <p>防护等级IP55 使用2个夹片螺母</p> <p>防护等级IP65 使用4个固定螺丝</p> <p>使用安装螺母</p> 
---	--	--

poign_016_a_1_gb_cat

poign_017_b_1_gb_cat

poign_024_a_1_gb_cat

poign_025_b_1_gb_cat

SIRCO M 和 MV

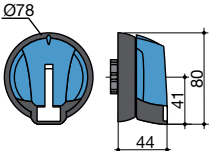
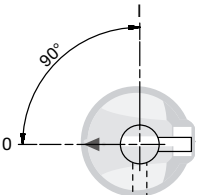
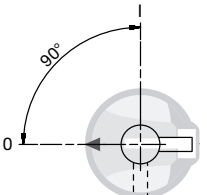
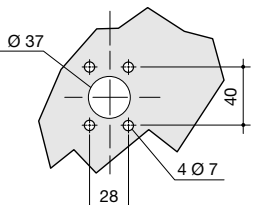
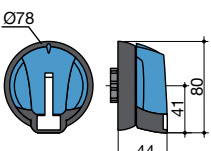
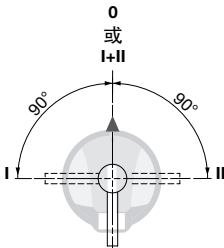
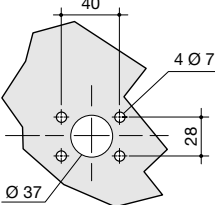
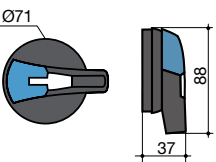
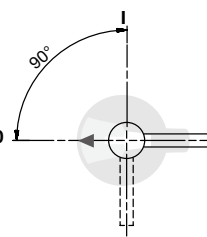
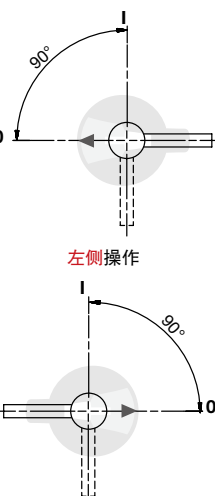
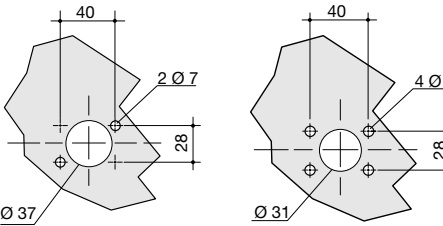
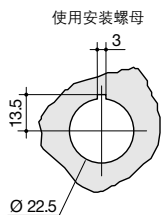
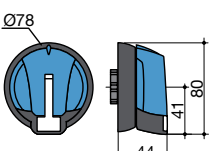
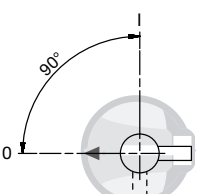
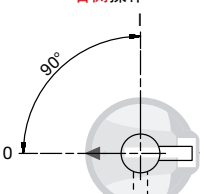
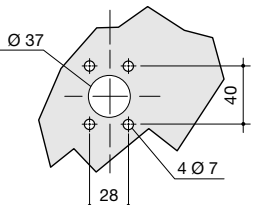
负荷隔离开关

16 - 160 A

柜外操作手柄的尺寸

SIRCO M (续)

16 - 80 A 3/4 极 和 16 - 40 A 6/8 极

<p>手柄类型</p> <p>S01 型 负荷隔离开关用</p> 	<p>正面操作 直接操作</p> 	<p>侧面操作 直接操作</p> <p>右侧操作</p> 	<p>柜门开孔</p> <p>防护等级IP55 使用2个夹片螺母</p> 
<p>手柄类型</p> <p>S01 型 转换开关用 I-0-II 和 I-I-II-II</p> 	<p>正面操作 直接操作</p> 		<p>柜门开孔</p> <p>防护等级IP55 使用2个夹片螺母</p> 
<p>100 - 125 A</p>			
<p>手柄类型</p> <p>S0 型 负荷隔离开关用</p> 	<p>正面操作 直接操作</p> 	<p>侧面操作 直接操作</p> <p>右侧操作</p> <p>左侧操作</p> 	<p>柜门开孔</p> <p>防护等级IP55 使用2个夹片螺母</p> <p>防护等级IP65 使用4个固定螺母</p>  <p>使用安装螺母</p> 
<p>手柄类型</p> <p>S01 型 负荷隔离开关用</p> 	<p>正面操作 直接操作</p> 	<p>侧面操作 直接操作</p> <p>右侧操作</p> 	<p>柜门开孔</p> <p>防护等级IP55 使用2个夹片螺母</p> 

poign_018_a_1_gb_cat

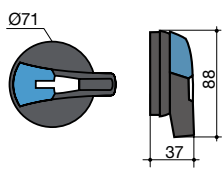
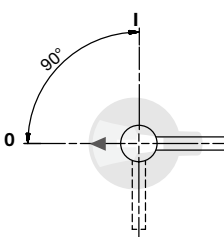
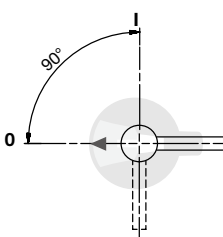
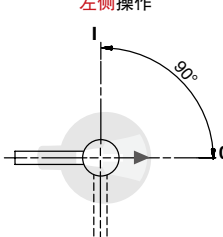
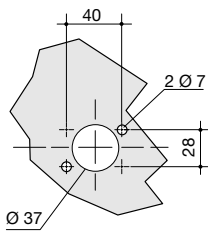
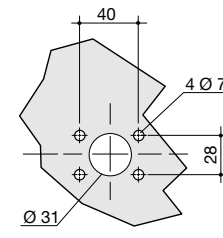
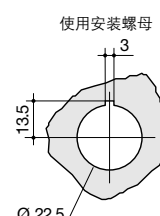
poign_019_b_1_gb_cat

poign_026_a_1_gb_cat

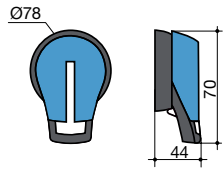
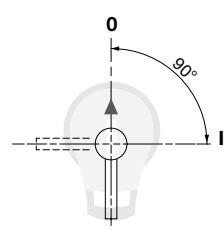
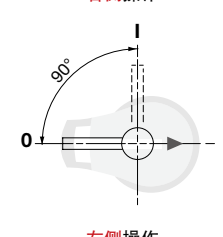
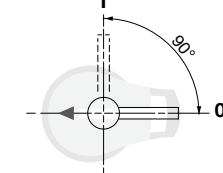
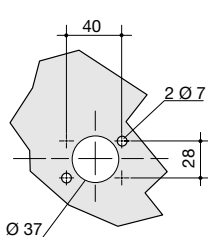
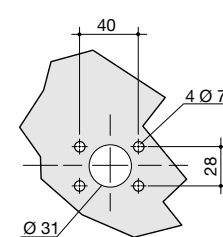
poign_018_a_1_gb_cat

SIRCO MV

100 - 160 A

手柄类型	正面操作 直接操作	侧面操作 直接操作	柜门开孔	
<p>S0 型 负荷隔离开关用</p> 	<p>正面操作 直接操作</p> 	<p>侧面操作 直接操作</p> <p>右侧操作</p>  <p>左侧操作</p> 	<p>柜门开孔</p> <p>防护等级IP55 使用2个夹片螺母</p>  <p>防护等级IP65 使用4个固定螺丝</p>  <p>使用安装螺母</p> 	

poign_026_a_1_gb_cat

手柄类型	正面操作 直接操作	侧面操作 直接操作	柜门开孔	
<p>S1 型 负荷隔离开关用</p> 	<p>正面操作 直接操作</p> 	<p>侧面操作 直接操作</p> <p>右侧操作</p>  <p>左侧操作</p> 	<p>柜门开孔</p> <p>防护等级IP55 使用2个夹片螺母</p>  <p>防护等级IP65 使用4个固定螺丝</p> 	

poign_027_a_1_gb_cat