



TF互感器

柔性电流互感器

用于DIRIS Digiware和DIRIS A/B

电流互感器



TF柔性电流互感器

diris-t_077.eps

方案适用于

- > 工业
- > 建筑
- > 基础设施
- > 数据中心



优势

- > 即插即用
- > 符合IEC 61557-12标准的精度
- > 安装
- > 简化的安装

集成技术



欲了解更多信息, 请访问www.socomec.com

符合标准

- > IEC 61557-12



- > ISO 14025



- > UL



创建您的项目

- > 找到最好的Digiware配置：
www.meter-selector.com



功能

TF柔性电流互感器可测量电气回路的负荷电流,并通过RJ12即插即用连接将数据发送到仪表和电力监控设备或电流模块。TF电流互感器具有很宽的测量范围,可覆盖100至6000 A的电流范围,仅有6个物料号。TF柔性电流互感器可与DIRIS Digiware I模块、DIRIS A-40和DIRIS B一起使用。

优势

即插即用

- 快速的RJ12接头,使接线变得简单、可靠并可防止接线错误。自动检测互感器类型和额定值
- 互感器可安装在两个方向

- 符合IEC 61557-12标准的精度
- 2%至120%额定电流 I_n 的总测量链为0.5级(PMD + TF电流互感器)
- 无论导体在环路中的位置如何,都能保证精度

安全锁定机制

- 锁定系统可防止环路打开,即使在恶劣的条件下也能确保连续运行和精确

安装

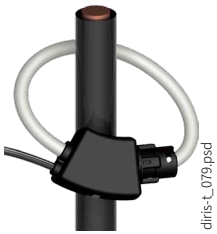
- TF柔性互感器系列专为改造现有安装而设计,具有严格的空间限制或大电流场合

简化的安装

- Rogowski集成器直接集成在RJ12电缆上,可在电气面板内实现快速、紧凑的集成(无需DIN导轨组件)
- 集成器由PMD通过RJ12电缆自供电,无需任何外部电源

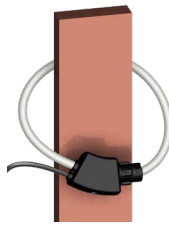
安装

电缆安装



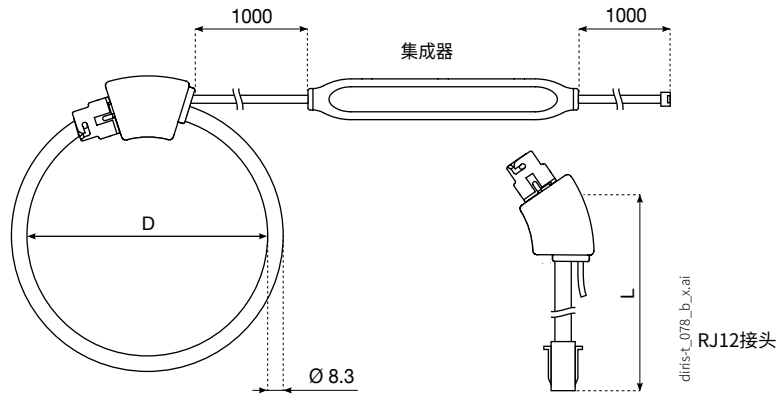
diris-t_079.psd

铜排安装



diris-t_080.psd

尺寸(mm)



型号	额定电流范围(A)	实际涵盖范围(A)	D = Ø 环路 (mm)	L = 环路长度(mm)
TF-40	100 ...400	2 ...480	40	126
TF-80	150 ...600	3 ...720	80	251
TF-120	400 ...2000	8 ...2400	120	377
TF-200	600 ...4000	12 ...4800	200	628
TF-300	1600 ...6000	32 ...7200	300	942
TF-600	1600 ...6000	32 ...7200	600	1885

集成器尺寸: 128 x 19 x 15 mm

技术特性

型号	TF-40	TF-80	TF-120	TF-200	TF-300	TF-600
额定电流范围 I_n (A)	100 ...400	150 ...600	400 ...2000	600 ...4000	1600 ...6000	1600 ...6000
实际涵盖范围(A)	2 ...480	3 ...720	8 ...2400	12 ...4800	32 ...7200	32 ...7200
重量(g)	114	130	142	164	193	274
最大电压(相/中线)	600 V					
额定耐压	3,6 kV					
准确度等级	0.5, 与DIRIS Digiware I, DIRIS A-40, DIRIS B相关联, 基于IEC 61557-12标准					
频率	50 / 60 Hz					
瞬时过载	10 x I_n , 1秒					
测量类别	CAT III					
防护等级	IP30 / IK07					
工作温度	-10 ... +70 °C					
存储温度	-25 ... +85 °C					
相对湿度	95% RH, 不冷凝					
海拔高度	< 2000 m					
连接	溯高美索克曼电缆或等效的RJ12直通电缆, 双绞线电缆, 非屏蔽电缆, 600 V, -10+70 °C					

产品编号

型号	额定电流范围(A)	实际涵盖范围(A)	D = Ø 环路 (mm)	L = 长度(mm)	产品编号
TF-40	100 ...400	2 ...480	40	126	4829 0573
TF-80	150 ...600	3 ...720	80	251	4829 0574
TF-120	400 ...2000	8 ...2400	120	377	4829 0575
TF-200	600 ...4000	12 ...4800	200	628	4829 0576
TF-300	1600 ...6000	32 ...7200	300	942	4829 0577
TF-600	1600 ...6000	32 ...7200	600	1885	4829 0578
附件					产品编号
母/母连接器, 用于PMD和TF互感器之间的RJ12连接延长线。					4829 0670

RJ12连接电缆	电缆长度(m)								
	0,1	0,2	0,3	0,5	1	2	5	10	50米电缆卷筒 + 100个水晶头
电缆数量	产品编号	产品编号	产品编号	产品编号	产品编号	产品编号	产品编号	产品编号	产品编号
1							4829 0602	4829 0603	4829 0601
3	4829 0580	4829 0581	4829 0582	4829 0595	4829 0583	4829 0584			
4				4829 0596	4829 0588	4829 0589			
6	4829 0590	4829 0591	4829 0592	4829 0597	4829 0593	4829 0594			