

溯高美索克曼：我们的创新技术是您能源效益的最强支持

1个独立制造商 3,600名员工遍布全球 10%的营业收入专门用于研发 400名专家致力于提供服务

您的电能管理专家



开关设备



测量和计量



电源转换



专业服务

关键应用的专家

- 控制、指挥低压设施
- 人员和财产的安全
- 测量电气参数
- 能源管理
- 能源质量
- 能源有效性
- 能量存储
- 预防和维修
- 测量和分析
- 优化
- 咨询、调试和培训

全球业务

12个生产基地

- 法国(x3)
- 意大利(x2)
- 突尼斯
- 印度
- 中国(x2)
- 美国(x3)

28家子公司

- 德国 · 澳大利亚 · 比利时 · 中国
- 西班牙 · 法国 · 印度 · 意大利 · 荷兰
- 波兰 · 罗马尼亚 · 英国 · 新加坡
- 斯洛文尼亚 · 瑞士 · 泰国 · 土耳其
- 突尼斯 · 英国 · 美国

80个国家/地区
我们的品牌覆盖

溯高美索克曼电气(上海)有限公司
SOCOMECHINA Co., Ltd.
邮箱: info.cn@socomec.com

上海

地址: 上海市普陀区大渡河路168弄31号
北岸长风E栋5楼

邮编: 200333
电话: +86 21 52989555
传真: +86 21 62283468

您的经销商/合作伙伴



www.socomec.cn



扫描微信二维码
关注官方服务号
更多精彩内容为您呈现

本公司保留对本样本所描述内容进行修改的权利, 恕不另行通知

socomec
Innovative Power Solutions

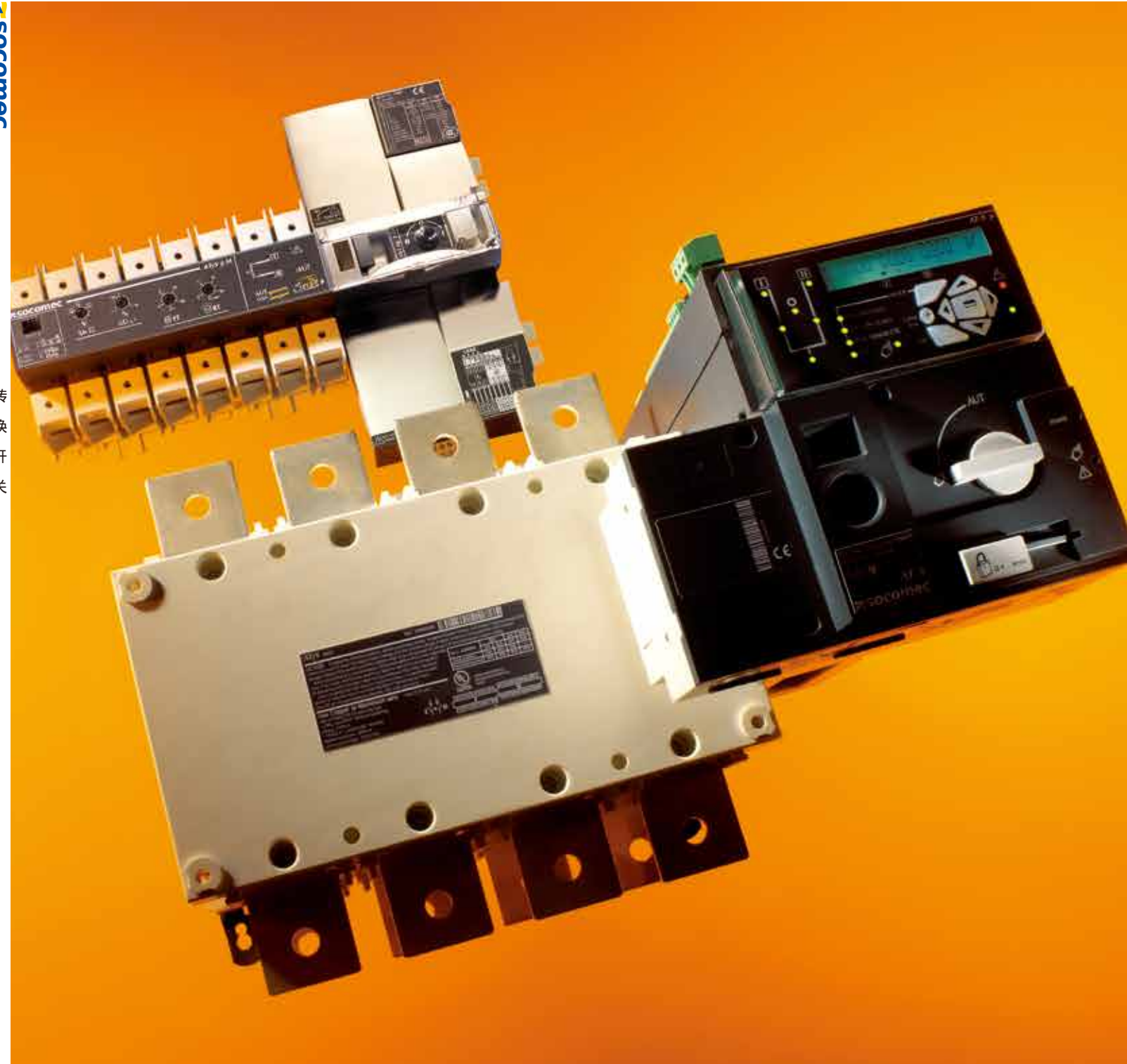
转换开关

2023年

socomec

转换开关

2023年4月印制 SOCOMECHINA 市场部



溯高美索克曼电气(上海)有限公司
工业开关与保护系统
www.socomec.cn

socomec
Innovative Power Solutions

不管何时何地，您至关重要的电气设备，
Socomec都能确保其能源绩效！

When **energy** matters





SYDOR 514

100年来，溯高美索克曼公司一直在欧洲设计和制造其核心产品。

我们尤其关注：低压电气网络的建立、控制和安全。

作为一家独立的制造商，该集团专注于不断的创新来完善其专业领域。溯高美索克曼自成立起一直坚持地以发展尖端技术来满足市场的需求变化，提供满足客户需求的方案，并与国际标准同步。“为您优化整个寿命周期的系统性能” - 这就是您身边的全球溯高美索克曼团队做出的承诺。

1
家独立
制造商

3,500 m²
测试平台

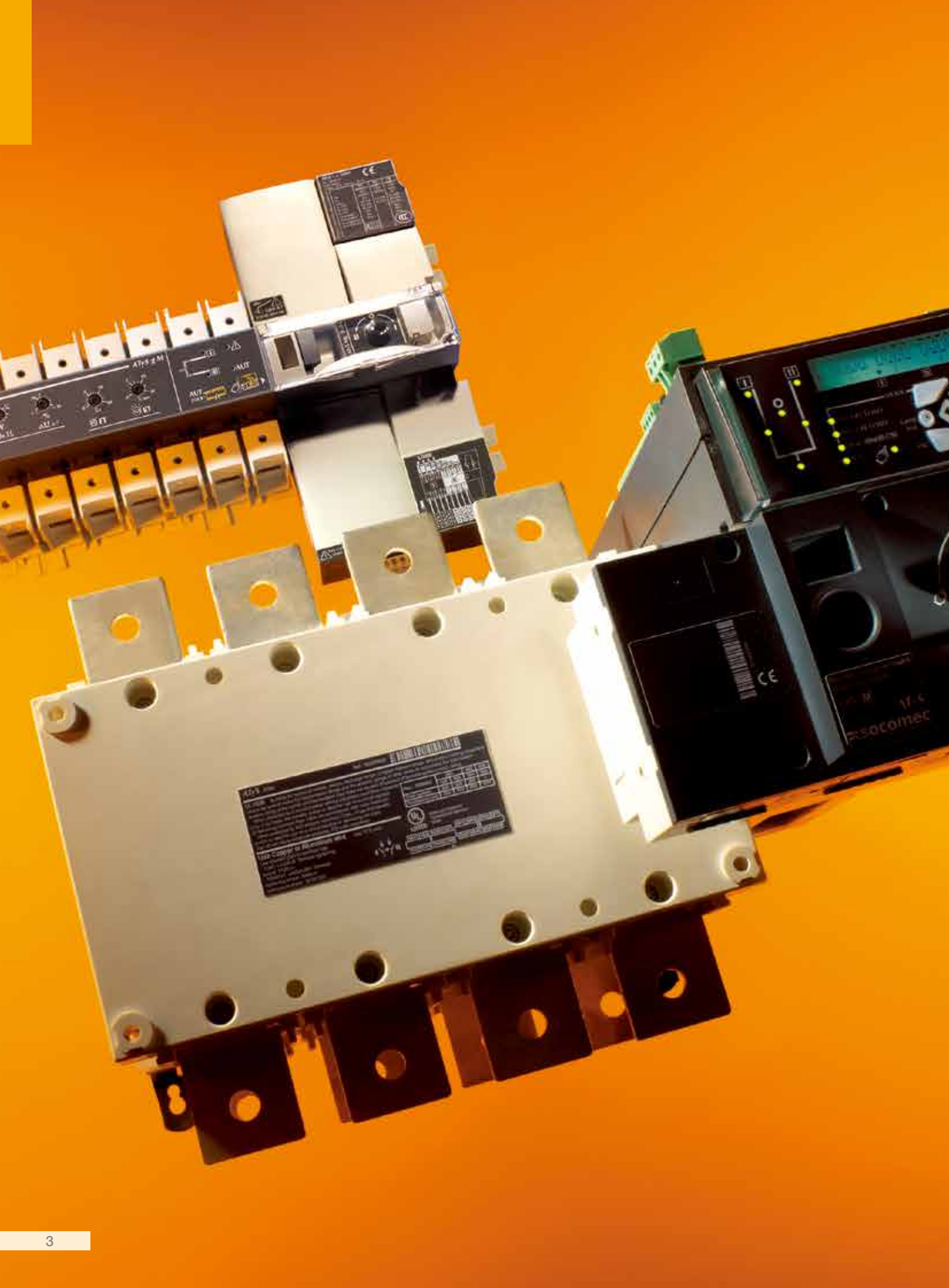
欧洲顶尖的独立电力测试实验室之一

10%
研发占到营业额的比例

始终处于创新技术、高质量产品的最前沿

110,000
起现场处理/每年

近400名专家从事着调试、技术审计、顾问咨询和维修服务



转换开关

湖高美索克曼集团 p. 1

领域专家 p. 2

手动转换开关



SIRCO M
25 - 125 A
p. 5



SIRCO VM1
63 - 125 A
p. 9



SIRCOVER
125 - 3200 A
p. 13



SIRCOVER 旁路
125 - 3200 A
p. 13

模数化自动和电动系列转换开关

40 - 160 A



ATyS d M
p. 35



**ATyS t M 和
ATyS g M**
p. 37



ATyS c M
p. 39



ATyS p M
p. 41

背靠背自动和电动系统转换开关

40 - 3200 A



**ATyS S
ATyS Sd**
p. 51



ATyS
p. 57



ATyS t
p. 59



ATyS g
p. 61



ATyS p
p. 63



ATyS A & C
p. 67



ATyS d H
p. 89

双电源转换开关控制器



新产品
ATyS A15
p. 95



新产品
ATyS C35
p. 97



新产品
ATyS C55
p. 99



新产品
ATyS C65
p. 101



SIRCO M

手动转换开关

25 - 125 A



可用于

- > 制造业
- > 医疗



优势

- > 安全断开
- > 模数装置
- > 带载开关

符合标准

- > IEC 60947-3
- > GB 14048.3



功能

Sirco M是3极或4极的手动操作模块化转换开关。能够实现电源转换、切换和两路低压电路的带负载切换，以及安全隔离。

优势

安全断开

SIRCO M开关包括接触点技术和标准化每相双断开，确保电压电路安全、最佳操作。

带载开关

SIRCO M转换开关包括两个通过了IEC60947-3测试的机械联锁负荷隔离开关，其AC23特征使其能够带载转换开关。

模数装置

归功于其模数格式，SIRCO M转换开关可以安装到DIN规定、背面板或模数面板。

您需要知道的

- SIRCO M 可以使用2种操作手柄：
 - 正面直接操作手柄
 - 柜外正面操作手柄
- SIRCO M 有3极和4极两种类型，容量从25A至100A，带预断开辅助触点和信号辅助触点等附件。



产品编号

规格 (A)	极数	开关本体	直接操作手柄	带0位挂锁的柜外操作手柄	带3位置挂锁的柜外操作手柄	用于柜外操作手柄的加长连轴	辅助触点	端子护罩	桥接排
25 A	3 极	2230 3002	蓝色 2239 5012 红色 2239 5013	S000 型 I - 0 - II 黑色 IP65 1463 5113 ⁽¹⁾	S01 型 I - 0 - II 黑色 IP65 1403 2813	S00, S000 型 150 mm 1407 0515 200 mm 1407 0520 320 mm 1407 0532	M 型 触点 NO + NC 2299 0001 M 型 触点 2 NO 2299 0011	1 极 2294 1005 ⁽²⁾ 3 极 2294 3005 ⁽²⁾	3 极 2299 3005 4 极 2299 4005
	4 极	2230 4002							
40 A	3 极	2230 3004							
	4 极	2230 4004							
63 A	3 极	2230 3006							
	4 极	2230 4006							
80 A	3 极	2230 3008							
	4 极	2230 4008							
100 A	3 极	2230 3010							
	4 极	2230 4010							
125 A	3 极	2230 3011							
	4 极	2230 4011							

(1) 手柄可锁

(2) 2件：保护转换开关的上游侧或下游侧

特性符合 IEC 60947-3 标准

约定发热电流 I_n (40 °C)		25 A	40 A	63 A	80 A	100 A	125 A
额定绝缘电压 U_i (V)		800	800	800	800	800	800
额定冲击电压 U_{imp} (kV)		8	8	8	8	8	8
额定工作电流 I_e (A)							
额定电压	负载类型	A/B ⁽¹⁾	A/B ⁽¹⁾	A/B ⁽¹⁾	A/B ⁽¹⁾	A/B ⁽¹⁾	A/B ⁽¹⁾
415 VAC	AC-20 A / AC-20 B	25/25	40/40	63/63	80/80	100/100	125/125
415 VAC	AC-21 A / AC-21 B	25/25	40/40	63/63	80/80	100/100	125/125
415 VAC	AC-22 A / AC-22 B	25/25	40/40	63/63	80/80	100/100	125/125
415 VAC	AC-23 A / AC-23 B	25/25	40/40	63/63	80/80	100/100	125/125
工作功率 AC-23 (kW)							
在400VAC 无预断开辅助触点 AC-23 (kW) ⁽²⁾		11.3	18	28.4	35.5	45	56.3
短路性能 (kA rms 有效值)							
额定短时耐受电流 (kA rms) ⁽³⁾		50	50	50	50	50	25
对应熔断器规格 (A) ⁽³⁾		25	40	63	80	100	125
断路器保护下短路耐受电流 (断路器须保证在0.3S内脱扣)⁽⁴⁾							
额定短时耐受电流 0.3s I_{cw} (kA 有效值)		2.3	2.3	2.74	2.74	5	5
短路特性 (无保护)							
额定短时耐受电流 1s I_{cw} (kA 有效值)		1.26	1.26	1.5	1.5	2.75	2.75
额定短路接通能力 I_{cm} (kA 峰值)		1.8	1.8	2.1	2.1	3.9	3.9
连接							
最小铜缆截面 (mm ²)		1.5	1.5	2.5	2.5	10	10
最大铜缆截面 (mm ²)		16	16	35	35	70	70
最小紧固扭矩 (Nm)		2 / 2.2	2 / 2.2	3.5 / 3.85	3.5 / 3.85	4 / 4.4	4 / 4.4
机械特性							
寿命(操作循环次数)		10000	10000	10000	10000	10000	8000
3极开关重量 (kg)		0.41	0.41	0.58	0.58	1.1	1.1
4极开关重量 (kg)		0.51	0.51	0.75	0.75	1.46	1.46

(1) 使用类别A=频繁操作；B=非频繁操作。

(2) 功率值仅供参考，电流值因制造商而异。

(3) 用于额定电压 $U_e = 400$ VAC。

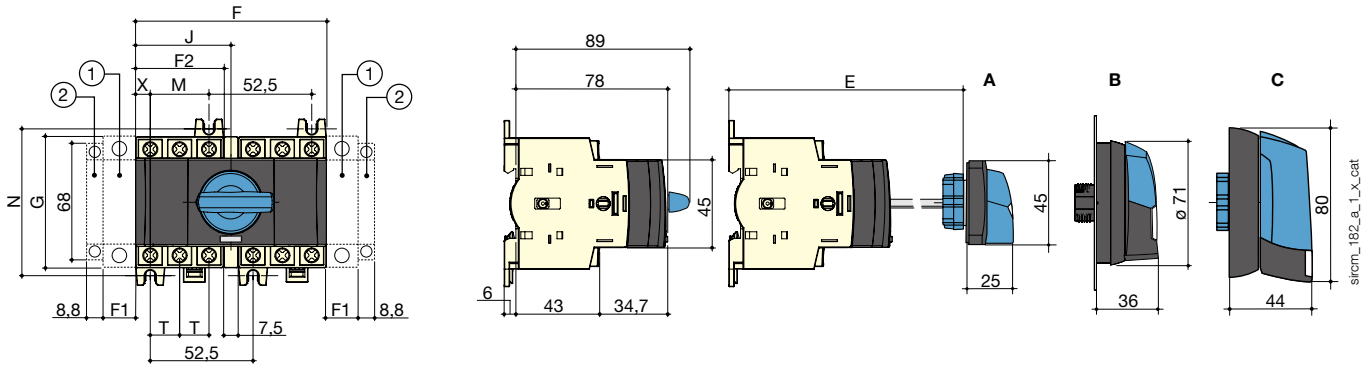
(4) 此参数值是与任何能保证脱扣在0.3s内的断路器配合所得出的值。如果与一些特殊断路器配合，可有更高的短路电流值。请联系我们。

尺寸

25 - 80 A

正面直接操作

柜外正面操作



1. 一个主极或一个辅助触点
 2. 仅安装一个辅助触点 (此触点仅用于信号发送)
- 注意: 一个本体上最多只能安装4个附加模块 (3极转换开关可在任何一边加装一个主极和一个辅助触点或每边2个辅助触点;4极转换开关仅可在每边加装一个辅助触点)

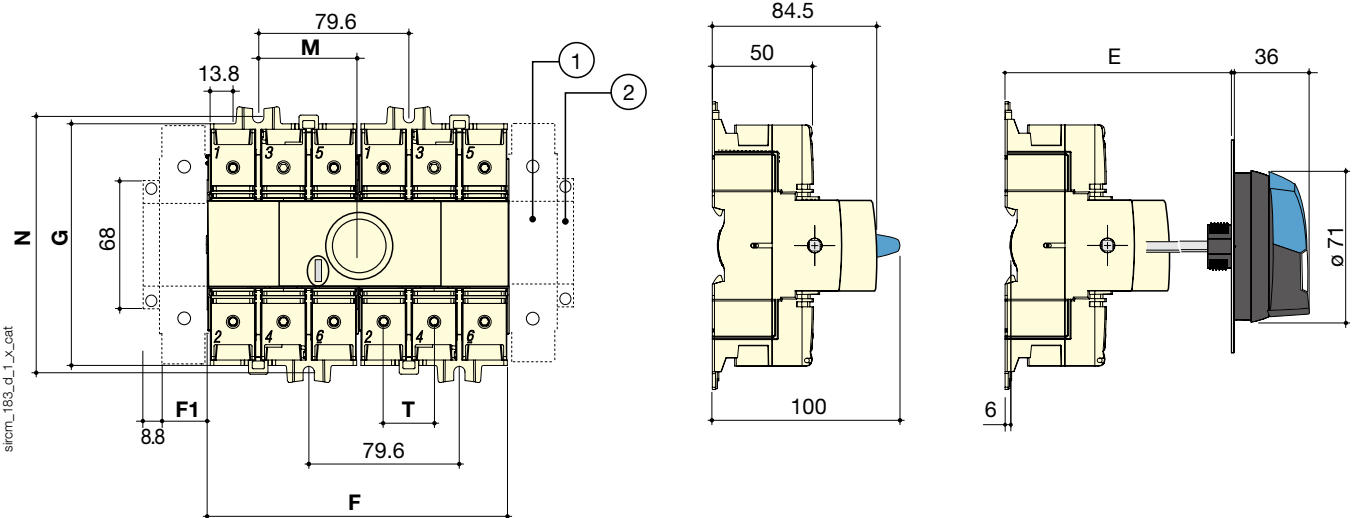
- A. S000 型手柄
B. S00 型手柄
C. S01 型手柄

规格 (A)	尺寸		开关本体					开关固定		接线端子	
	E min	E max	F	F1	F2	G	J	M	N	T	X
25 ... 40	105	372	97.5	15	45	68	48.75	30	75	15	7.5
63 ... 80	105	372	105	17.5	52.5	76	52.5	35	85	17.5	8.75

100 - 125 A

正面直接操作

柜外正面操作

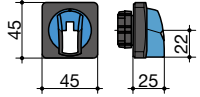
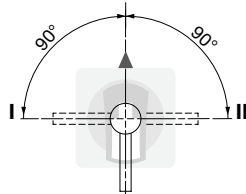
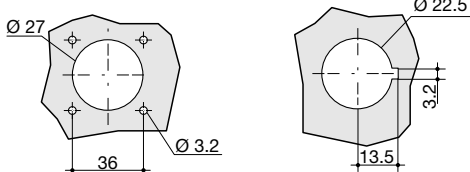


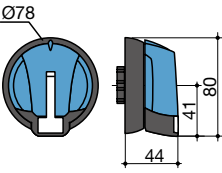
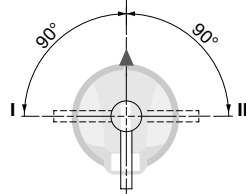
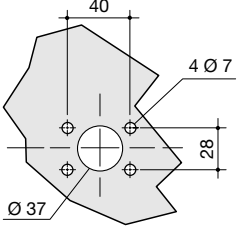
1. 一个主极或一个辅助触点
 2. 仅安装一个辅助触点 (此触点仅用于信号发送)
- 注意: 一个本体上最多只能安装4个附加模块 (3极转换开关可在任何一边加装一个主极和一个辅助触点或每边2个辅助触点;4极转换开关仅可在每边加装一个辅助触点)

规格 (A)	尺寸		开关本体			开关固定		接线端子
	E min	E max	F	F1	G	M	N	T
100 ... 125	105	372	159	26	124.5	52.8	131.5	26

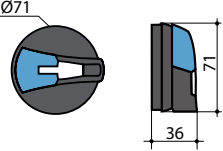
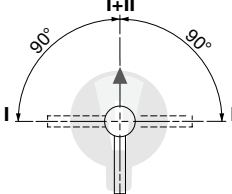
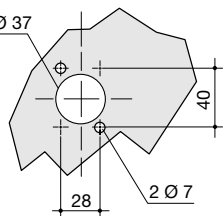
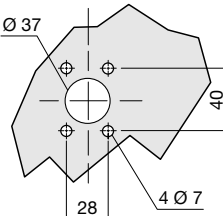
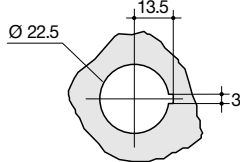
柜外操作手柄安装尺寸

25 - 80 A

手柄类型	正面操作 直接操作	柜门开孔
<p>S000 型 转换开关用 I-0-II 和 I-I+II-II</p> 	<p>0 或 I+II</p> 	<p>4个固定螺丝 固定螺母</p> 

手柄类型	正面操作 直接操作	柜门开孔
<p>S01 型 转换开关用 I-0-II 和 I-I+II-II</p> 	<p>0 或 I+II</p> 	

25 - 125 A

手柄类型	正面操作 直接操作	柜门开孔		
<p>S00 型 转换开关用 I-0-II 和 I-I+II-II</p> 	<p>0 or I+II</p> 	<p>防护等级IP55 使用2个夹片螺母</p> 	<p>防护等级IP65 使用4个固定螺丝</p> 	<p>使用安装螺母</p> 

SIRCO VM1

手动转换开关

63 - 125 A



SIRCO VM1 I-0-II 4P 100 A

可用于

- > 能源制造
- > 关键建筑



优势

- > 安全隔离
- > 模数装置
- > 降低进深

符合标准

- > IEC 60947-3
- > GB 14048.3



功能

SIRCO VM1 是手动操作的3极或4极转换开关它们能保证电源的转换，切换或者2路低压电路的带负荷切换及其安全隔离。

优势

安全隔离

由于明确的断开指示灯和双可视断开，SIRCO VM1转换开关可以确保完全安全开关，无论是在预防测试过程中还是操作前，用户都可以获知设备状态。

模数装置

SIRCO VM1转换开关可提供一系列安装配置：DIN轨道、背面板或模数面板。

降低进深

通过并排开关布置，SIRCO VM1转换开关可以利用面板以降低进深。

安装



功能图(更多详细信息，请查阅说明书)

1. 正面直接操作
2. 正面柜外操作
3. 和4. 预断开和常开/常闭辅助触点
5. 桥接条
6. 背板或DIN导轨安装

comut_021_b_1_x_cat

产品编号

VM1 转换开关 I-O-II

规格 (A)	极数	开关本体	直接操作手柄	正面柜外操作的柜门联锁手柄	用于柜外操作的开关的加长连轴	IP20 桥接排 ⁽²⁾	辅助触点
63 A	3 极	4430 3006 ⁽¹⁾	黑色 4439 5012	S1 型 黑色 IP65 1413 2113	200 mm 1402 0820 320 mm 1402 0832	3 极 4499 3006 4 极 4499 4006	1 NO/NC 转换型 4439 0001
	4 极	4430 4006 ⁽¹⁾					
80 A	3 极	4430 3008 ⁽¹⁾					
	4 极	4430 4008 ⁽¹⁾					
100 A	3 极	4430 3010 ⁽¹⁾					
	4 极	4430 4010 ⁽¹⁾					
125 A	3 极	4430 3012					
	4 极	4430 4012					

(1) 带开关箱提供

(2) IP: 防护等级依照 IEC 60529

VM1 转换开关 I - I+II - II

规格 (A)	极数	开关本体	直接操作手柄	正面柜外操作的柜门联锁手柄	用于柜外操作的开关的加长连轴	IP20 桥接排 ⁽¹⁾
63 A	3 极	4440 3006	黑色 4449 5012	S1 型 黑色 IP65 1413 2114	200 mm 1403 0820 320 mm 1403 0832	3 极 4499 3006 4 极 4499 4006
	4 极	4440 4006				
80 A	3 极	4440 3008				
	4 极	4440 4008				
100 A	3 极	4440 3010				
	4 极	4440 4010				
125 A	3 极	4440 3012				
	4 极	4440 4012				

(1) IP: 防护等级依照 IEC 60529

附件

直接操作手柄

规格 (A)	转换操作类型	产品编号
63 ... 125	I - O - II	4439 5012
63 ... 125	I - I+II - II	4449 5012



access_111_a_1_cat

正面柜外操作的柜门联锁手柄

用途

柜外操作锁定机构包括一个可加锁手柄，一个带孔罩的加长连杆。

规格 (A)	转换操作形式	可锁定位置	外部防护等级IP ⁽¹⁾	产品编号
63 ... 125	I - O - II	1 位置	IP55	1411 2113
63 ... 125	I - O - II	1 位置	IP65	1413 2113
63 ... 125	I - O - II	3 位置	IP65	1413 2813
63 ... 125	I - I+II - II	1 位置	IP65	1413 2114
63 ... 125	I - I+II - II	3 位置	IP65	1413 2814



access_149_a_2_cat

(1) IP65: 根据 IEC 60529 标准制定的保护等级。

SIRCO VM1

手动转换开关

63 - 125 A

附件 (续)

可以互换S型彩色手柄盖

用途

用于单手柄的S1型手柄。

其他颜色：请咨询我们。

手柄颜色	数量	产品编号
浅灰	50	1401 0001
深灰	50	1401 0011



access_198_a_1_cat

S型手柄适配器

用途

用于S型手柄替换旧手柄,适配器也可用于增加柜门和手柄之间的距离。

尺寸

适配器厚度为12mm

手柄颜色	数量	柜外IP级 ⁽¹⁾	产品编号
黑色	1	IP65	1493 0000

(1)IP防护等级符合IEC 605292标准



access_187_a_2_cat

用于柜外操作的加长连轴

用途

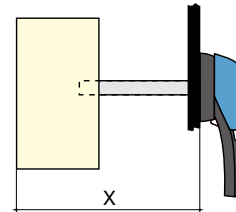
标准长度：

- 200 mm,
- 320 mm.

其他长度：请咨询我们。

开关类型 I - 0 - II			
规格 (A)	尺寸 X (mm)	加长连轴长度 (mm)	产品编号
63 ... 125	128 ... 290	200 mm	1402 0820
63 ... 125	128 ... 410	320 mm	1402 0832

开关类型 I - I + II - II			
规格 (A)	尺寸 X (mm)	加长连轴长度 (mm)	产品编号
63 ... 125	128 ... 290	200 mm	1403 0820
63 ... 125	128 ... 410	320 mm	1403 0832



access_146_b_1_cat

access_202_a_1_X_cat

IP20 的桥接条

用途

用于连接开关端子以提供公共点，可以在开关顶部或底部安装。

规格 (A)	极数	产品编号
63 ... 125	3 极	4499 3006
63 ... 125	4 极	4499 4006



comut_005_a_1_cat

常开/常闭辅助触点

用途

位置I和II的位置预断开信号：

- 每个位置1个常开/常闭辅助触点

特性

- 螺栓锁定夹紧
- 2端子连接片 2 x 1.5 mm²

规格 (A)	开关类型	触点数	产品编号
63 ... 125	I - 0 - II	1	4439 0001 ⁽¹⁾

(1)不适用重叠型转换开关(I - I+II - II)

特性符合 IEC 60947-3 标准

63 - 125 A

约定发热电流 I_n (40 °C)	63 A	80 A	100 A	125 A
额定绝缘电压 U_i (V)	800	800	800	800
额定冲击电压 U_{imp} (kV)	8	8	8	8

额定工作电流 I_e (A) 符合 IEC 60947-3 标准

额定电压	负载类型	A/B ⁽¹⁾	A/B ⁽¹⁾	A/B ⁽¹⁾	A/B ⁽¹⁾
415 VAC	AC-21 A / AC-21 B	63/63	80/80	100/100	125/125
415 VAC	AC-21 A / AC-21 B	63/63	80/80	100/100	125/125
415 VAC	AC-22 A / AC-22 B	63/63	80/80	100/100	125/125
415 VAC	AC-23 A / AC-23 B	63/63	63/63	63/63	63/63
690 VAC ⁽²⁾	AC-20 A / AC-20 B	63/63	80/80	100/100	125/125
690 VAC ⁽²⁾	AC-21 A / AC-21 B	63/63	80/80	80/80	80/80
690 VAC ⁽²⁾	AC-22 A / AC-22 B	40/40	40/40	40/40	40/40
690 VAC ⁽²⁾	AC-23 A / AC-23 B	25/25	25/25	25/25	25/25
220 VDC ⁽³⁾	DC-20 A / DC-20 B	63/63	80/80	100/100	125/125
220 VDC ⁽³⁾	DC-21 A / DC-21 B	63/63	80/80	100/100	125/125
220 VDC ⁽³⁾	DC-22 A / DC-22 B	63/63	80/80	100/100	100/100
220 VDC ⁽³⁾	DC-23 A / DC-23 B	63/63	63/63	63/63	63/63

工作功率 AC-23 (kW)

在 400 VAC 无预断开辅助触点 AC-23 ⁽⁴⁾	30/30	30/30	30/30	30/30
在 690 VAC 无预断开辅助触点 AC-23 ⁽⁴⁾	22/22	22/22	22/22	22/22

无功功率 (kvar)

在 400 VAC ⁽⁴⁾	28	37	45	55
--------------------------	----	----	----	----

以熔断器作保护的短路耐受值 (kA rms 预期值)

额定短时耐受电流 (kA 有效值) ⁽⁵⁾	100	100	100	50
对应熔断器规格 (A) ⁽⁵⁾	63	80	100	125

断路器保护下短路耐受电流 (断路器须保证在0.3S内脱扣)⁽⁶⁾

额定短时耐受电流 0.3s. I_{cw} (kA 峰值)	4.5	4.5	4.5	4.5
---------------------------------	-----	-----	-----	-----

短路特性(无保护)

额定短时耐受电流 1s I_{cw} (kA 有效值)	2.5	2.5	2.5	2.5
额定短路接通能力 I_{cm} (kA 峰值)	3.55	3.55	3.55	3.55

连接

最小铜缆截面 (mm ²)	4	4	4	4
最大铜缆截面 (mm ²)	50	50	50	50
最小紧固扭矩 (Nm)	6	6	6	6

机械特性

寿命(操作循环次数)	10 000	10 000	10 000	10 000
3极开关重量(kg)	1.2	1.2	1.4	1.4
4极开关重量(kg)	1.4	1.4	1.6	1.6

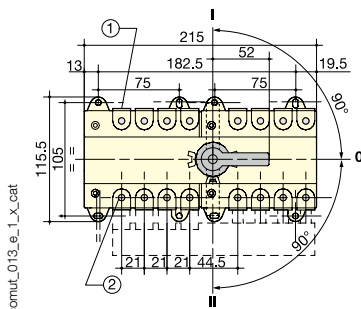
(1) A/B: A型=频繁操作。B型=非频繁操作。
(2) 带端子护罩或端子隔离屏。
(3) 4极开关中, 可按极性2极串连使用。
(4) 功率值仅供参考, 电流值因制造商而异。

(5) 用于额定电压 $U_n = 400$ VAC。
(6) 此参数值是与任何能保证脱扣在0.3s内的断路器配合所得出的值。如果与一些特殊断路器配合, 可有更高的短路电流值。请联系我们。

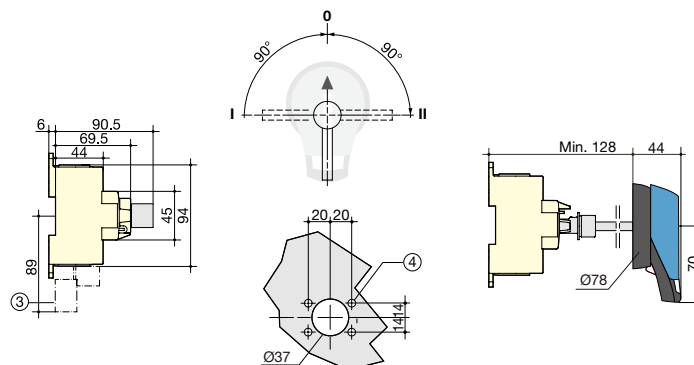
尺寸

63 - 125 A

正面直接操作



正面柜外操作



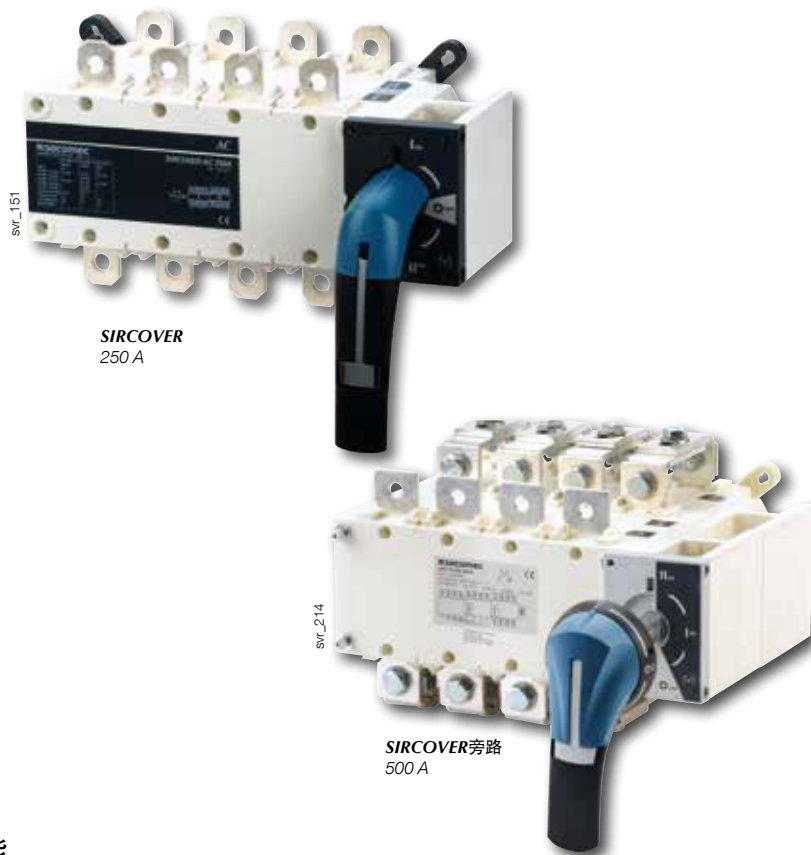
- 最大连接:
- 硬线: 50 mm²
- 软线: 35 mm²
- 6角形5号 - 1个螺栓 4.5 mm.
- 桥接条
- 用2个或4个Ø 7mm 螺丝进行安装固定



SIRCOVER

手动转换开关电器

125至3200 A



方案适用于

- > 制造业
- > 配电



优势

- > 完整系列
- > 易于使用
- > 位置稳定
- > 带载切换

符合标准

- > IEC 60947-6,-1
- > IEC 60947-3
- > GB/T 14048-11



认证⁽¹⁾



BUREAU
VERITAS

(1) 产品编号根据要求提供。

机壳中的SIRCOVER



请参阅“开关箱方案”。

功能

SIRCOVER产品是带有明确断开指示的手动操作转换开关。

该产品共有4个系列：

- SIRCOVER，用于3或4极开路转换开关(I-O-II)。
- SIRCOVER，用于重叠触点开关(I-I+II-II)。对于两个电源都已同步并且在转换过程中不会中断负荷电源的应用 - 可使用3或4极。
- SIRCOVER旁路。这三个互锁的负荷隔离开关的组合为旁路应用提供了3+6或4+8极。
- SIRCOVER旁路，用于重叠触点开关(I-I+II-II)。当电源同步并且UPS处于静态旁路模式时，这三个互锁的负荷隔离开关的组合为UPS或其他设备提供了旁路。

它们为任何低压电源回路提供了两个电源之间的带载转换，并且通过每极双断点实现安全隔离。其他应用包括电源逆变（例如，改变电动机的方向）或接地。

优势

完整系列

有4种SIRCOVER型号可以满足各种需求：标准型号I-O-II、重叠触点型号I-I+II-II、旁路型号和带有重叠触点型号I-I+II-II的旁路。

易于使用

对于2000至3200 A的额定电流，我们提供铜排连接件。这为您提供了不同的连接方法选择 - 平面、使用顶部或底部桥接的边缘连接。

位置稳定

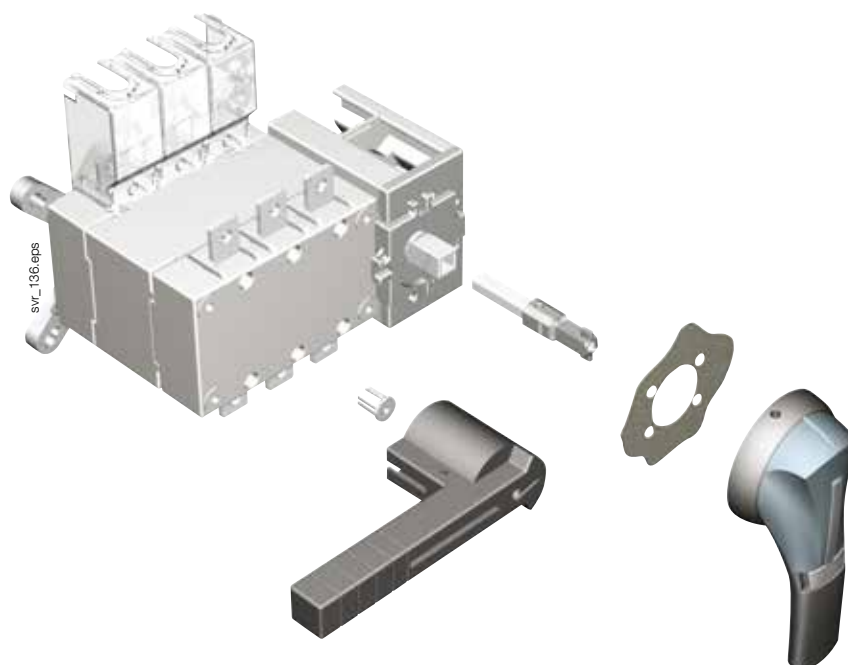
SIRCOVER设备具有三个稳定的位置，不受电压波动和振动的影响，从而保护您的负荷不受网络干扰。

带载切换

SIRCOVER具有AC-23和AC-33特性，并根据IEC 60947-3和IEC 60947-6-1标准进行了测试，可对任何类型的负荷进行安全的带载切换。利用其带载转换功能，无需在转换之前隔离负荷，因此SIRCOVER提供了一种符合经济效益的解决方案。

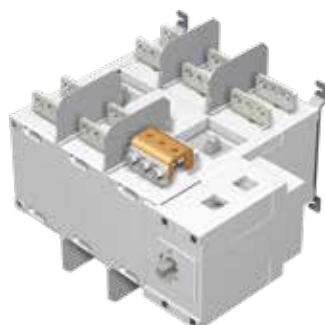
您需要知道的信息

- 具有先断后合触点(I-0-II)的SIRCOVER提供3或4极型号，额定电流为125至3200A。
可使用钢制或聚酯制机壳（125至1600 A）。
- SIRCOVER开关具有3个重叠触点位置(I-I+II-II)，并提供125至1600 A的3或4极型号。
可使用钢制外壳。
- 具有先断后合(I-0-II)或重叠触点位置(I-I+II-II)，SIRCOVER旁路设备是三个互锁开关的组合，可以与125至1600 A的3+6或4+8极搭配使用。可使用钢制外壳。
- 所有的SIRCOVER均可使用正面直接操作手柄或柜外手柄进行操作。



- 铜排的连接件允许在同一极的两个电源端子之间进行连接（图1和2），并且在额定电流2000、2500和3200 A时，将开关I和开关II桥接在顶部或底部（图3）。

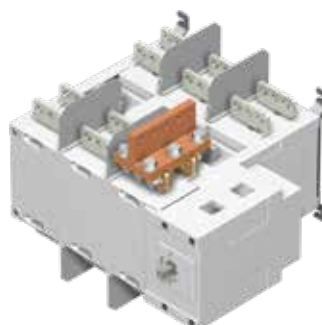
图1



access_462_a

顶部或底部平面连接

图2



access_463_a

顶部或底部边缘连接

图3



access_201_a_1_cat

顶部或底部桥接连接

SIRCOVER

手动转换开关
125 - 3200 A

产品编号

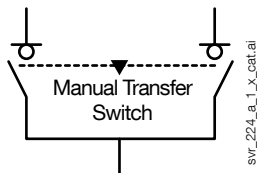
SIRCOVER I-0-II

额定值(A) / 框架尺寸	极数	开关本体	直接手柄	柜外手柄	柜外手柄的轴	桥接排 ⁽⁶⁾	辅助触点	端子护罩	端子护屏
125 A / B3	3 P	41AC 3013	J2型 蓝色 1122 1111 红色 1123 1111	S2型 黑色 IP55 1421 2113 IP65 1423 2113 ⁽¹⁾	200 mm 1400 1020 320 mm 1400 1032 ⁽¹⁾	3 P 4109 3019 4 P 4109 4019	第一/第二 NO/NC 触点 4109 0021 ⁽²⁾	3 P 2694 3014 ⁽³⁾⁽⁴⁾ 4 P 2694 4014 ⁽³⁾⁽⁴⁾	3 P 1509 3012 4 P 1509 4012
	4 P	41AC 4013							
160 A / B3	3 P	41AC 3016							
	4 P	41AC 4016							
200 A / B3	3 P	41AC 3020							
	4 P	41AC 4020							
250 A / B4	3 P	41AC 3025							
	4 P	41AC 4025							
315 A / B4	3 P	41AC 3031							
	4 P	41AC 4031							
400 A / B4	3 P	41AC 3040							
	4 P	41AC 4040							
500 A / B5	3 P	41AC 3050							
	4 P	41AC 4050							
630 A / B5	3 P	41AC 3063							
	4 P	41AC 4063							
800 A / B6	3 P	41AC 3080							
	4 P	41AC 4080							
1000 A / B6	3 P	41AC 3100							
	4 P	41AC 4100							
1250 A / B6	3 P	41AC 3120							
	4 P	41AC 4120							
1600 A / B7	3 P	41AC 3160							
	4 P	41AC 4160							
2000 A / B8	3 P	41AC 3200							
	4 P	41AC 4200							
2500 A / B8	3 P	41AC 3250							
	4 P	41AC 4250							
3200 A / B8	3 P	41AC 3320							
	4 P	41AC 4320							
			S5型 黑色 2799 7042	S5型 黑色 IP65 1453 8113	200 mm 2799 3015 320 mm 2799 3018 ⁽¹⁾ 450 mm 2799 3019	⁽⁵⁾	附带第一和第二 NO/NC触点		附带

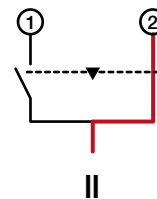
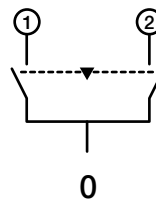
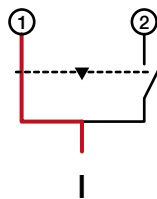
- (1) 标配。
 (2) 提供2个触点：一个用于位置I，一个用于位置II。
 (3) 要完全覆盖正面、背面、顶部和底部，订购数量为4；如果配备桥接排，订购数量为3。
 (4) 对于仅覆盖正面的顶部和底部，订购数量为2。
 (5) 请参阅“铜排连接件”
 (6) 对于3极设备，订购数量为3个桥接排；对于4极设备，订购数量为4。

工作原理

SIRCOVER I-0-II



svr_224_a_1_x_cat.ai



svr_225_a_1_x_cat.ai

SIRCOVER I-I+II-II

额定值(A)/框架尺寸	极数	开关本体	直接手柄	柜外手柄	柜外手柄的轴	桥接排 ⁽⁶⁾	辅助触点	端子护罩	端子护屏		
125 A / B3	3 P	4190 3013	J2型 蓝色 1122 1111 红色 1123 1111	S2型 蓝色 IP65 1423 2114	200 mm 1400 1020	3 P 4109 3019 4 P 4109 4019	第一/第二 NO/NC 触点 4109 0021 ⁽²⁾	3 P 2694 3014 ⁽³⁾⁽⁴⁾ 4 P 2694 4014 ⁽³⁾⁽⁴⁾	3 P 1509 3012 4 P 1509 4012		
	4 P	4190 4013									
160 A / B3	3 P	4190 3016									
	4 P	4190 4016									
200 A / B3	3 P	4190 3019									
	4 P	4190 4019									
250 A / B4	3 P	4190 3025								320 mm 1400 1032 ⁽¹⁾	4109 3025
	4 P	4190 4025									4109 4025
400 A / B4	3 P	4190 3039								4109 3039	
	4 P	4190 4039								4109 4039	
630 A / B5	3 P	4190 3063								4109 3063	
	4 P	4190 4063								4109 4063	
800 A / B6	3 P	4190 3080	J3型 黑色 1132 1111	S4型 蓝色 IP65 1443 3114	200 mm 1401 1520	4109 3080 4109 4080	2694 3051 ⁽³⁾⁽⁴⁾ 2694 4051 ⁽³⁾⁽⁴⁾	3 P 1509 3080 4 P 1509 4080			
	4 P	4190 4080									
1250 A / B6	3 P	4190 3120							4109 3120		
	4 P	4190 4120							4109 4120		
1600 A / B7	3 P	4190 3160							320 mm 1401 1532 ⁽¹⁾	4109 3160	
	4 P	4190 4160								4109 4160	

(1) 标配。

(2) 提供2个触点：一个用于位置I，一个用于位置II。

(3) 要完全覆盖正面、背面、顶部和底部，订购数量为4；如果配备桥接排，订购数量为3。

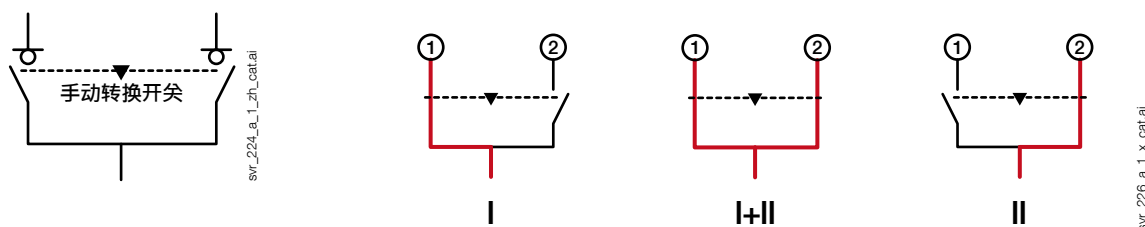
(4) 对于仅覆盖正面的顶部和底部，订购数量为2。

(5) 请参阅“铜排连接件”。

(6) 对于3极设备，订购数量为3个桥接条；对于4极设备，订购数量为4。

工作原理

SIRCOVER I-I+II-II



警告：请注意，在位置I+II有触点重叠。
如果是UPS，请在运行前确保其在静态旁路模式下运行。

SIRCOVER

手动转换开关

125 - 3200 A

产品编号 (续)

SIRCOVER旁路I-0-II

额定值(A)/框架尺寸	极数	开关本体	直接手柄	柜外手柄	柜外手柄的轴	桥接排 ⁽⁶⁾	辅助触点	端子护罩	端子护屏
125 A / B3	3 P	41AC 7013	J2型 蓝色 1122 1111	S2型 蓝色 IP55 1421 2113	200 mm 1400 1020	3 P 2x 4109 3019		3 P 2694 3014 ⁽³⁾⁽⁴⁾	3 P 1509 3012
	4 P	41AC 9013							
160 A / B3	3 P	41AC 7016	红色 1123 1111	蓝色 IP65 1423 2113 ⁽¹⁾	320 mm 1400 1032 ⁽¹⁾	4 P 2x 4109 4019		3 P 2694 3014 ⁽³⁾⁽⁴⁾	3 P 1509 3012
	4 P	41AC 9016							
200 A / B3	3 P	41AC 7020							
	4 P	41AC 9020							
250 A / B4	3 P	41AC 7025	J3型 黑色 1132 1111	S3型 蓝色 IP65 1433 3113	200 mm 1401 1520	2x 4109 3025 2x 4109 4025	第一/第二 NO/NC 触点 4109 0021 ⁽²⁾	3 P 2694 3021 ⁽³⁾⁽⁴⁾	3 P 1509 3025
	4 P	41AC 9025							
400 A / B4	3 P	41AC 7040			320 mm 1401 1532 ⁽¹⁾	2x 4109 3039 2x 4109 4039		2694 3051 ⁽³⁾⁽⁴⁾	1509 3063
	4 P	41AC 9040							
630 A / B5	3 P	41AC 7063							
	4 P	41AC 9063							
800 A / B6	3 P	41AC 7080	J4型 黑色 1142 1111 ⁽⁵⁾	V2型 黑色 IP65 4199 7146	200 mm 2799 3015	2x 4109 3080 2x 4109 4080			3 P 1509 3080
	4 P	41AC 9080							
1250 A / B6	3 P	41AC 7120			320 mm 2799 3018 ⁽¹⁾	2x 4109 3120 2x 4109 4120			
	4 P	41AC 9120							
1600 A / B7	3 P	41AC 7160			450 mm 2799 3019	2x 4109 3160 2x 4109 4160			1509 3160
	4 P	41AC 9160							

(1) 标配。

(2) 提供2个触点：一个用于位置I，一个用于位置II。

(3) 要完全覆盖正面、背面、顶部和底部，订购数量为6；如果配备桥接排，订购数量为4。

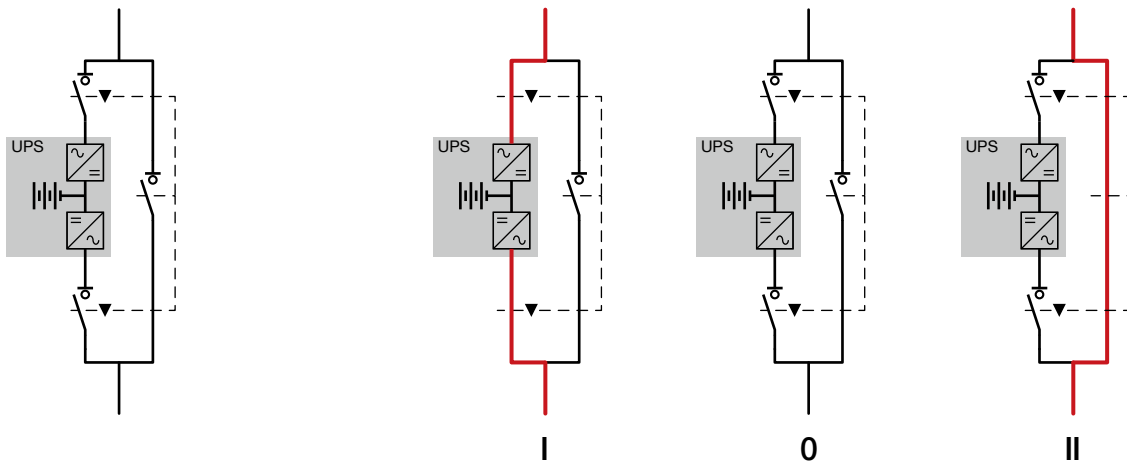
(4) 对于仅覆盖正面的顶部和底部，订购数量为2。

(5) 双杆手柄。

(6) 对于3极设备，订购数量为6个桥接排；对于4极设备，订购数量为8。

工作原理

SIRCOVER旁路I-0-II



svr_227_a_1_x_cat.ai

SIRCOVER旁路 I-I+II-II

额定值(A)/框架尺寸	极数	开关本体	直接手柄	柜外手柄	柜外手柄的轴	桥接排 ⁽⁶⁾	辅助触点	端子护罩	端子护屏
125 A / B3	3 P	46AC 7013	J2型 蓝色 1122 1111	S2型 蓝色 IP65 1423 2114 ⁽¹⁾	200 mm 1400 1020	3 P 2x 4109 3019	第一/第二 NO/NC 触点 4109 0021 ⁽²⁾	3 P 2694 3014 ⁽³⁾⁽⁴⁾	3 P
	4 P	46AC 9013							
160 A / B3	3 P	46AC 7016	红色 1123 1111	S2型 蓝色 IP65 1423 2114 ⁽¹⁾	320 mm 1400 1032 ⁽¹⁾	4 P 2x 4109 4019		4 P 2694 4014 ⁽³⁾⁽⁴⁾	4 P 1509 4012
	4 P	46AC 9016							
200 A / B3	3 P	46AC 7020							
	4 P	46AC 9020							
250 A / B4	3 P	46AC 7025	J3型 黑色 1132 1111	S3型 蓝色 IP65 1433 3114	200 mm 1401 1520	2x 4109 3025 2x 4109 4025		3 P 2694 3021 ⁽³⁾⁽⁴⁾	3 P 1509 3025
	4 P	46AC 9025							
400 A / B4	3 P	46AC 7040			320 mm 1401 1532 ⁽¹⁾	2x 4109 3039 2x 4109 4039		2694 3051 ⁽³⁾⁽⁴⁾	1509 3063
	4 P	46AC 9040							
630 A / B5	3 P	46AC 7063				2x 4109 3063 2x 4109 4063			
	4 P	46AC 9063							
800 A / B6	3 P	46AC 7080	J4型 黑色 1142 1111 ⁽⁵⁾	V2型 黑色 IP65 4199 7146	200 mm 2799 3015	2x 4109 3080 2x 4109 4080			3 P 1509 3080
	4 P	46AC 9080							
1250 A / B6	3 P	46AC 7120			320 mm 2799 3018 ⁽¹⁾	2x 4109 3120 2x 4109 4120			1509 3160
	4 P	46AC 9120							
1600 A / B7	3 P	46AC 7160			450 mm 2799 3019	2x 4109 3160 2x 4109 4160			1509 4160
	4 P	46AC 9160							

(1) 标配。

(2) 提供2个触点：一个用于位置I，一个用于位置II。

(3) 要完全覆盖正面、背面、顶部和底部，订购数量为6；如果配备桥接排，订购数量为4。

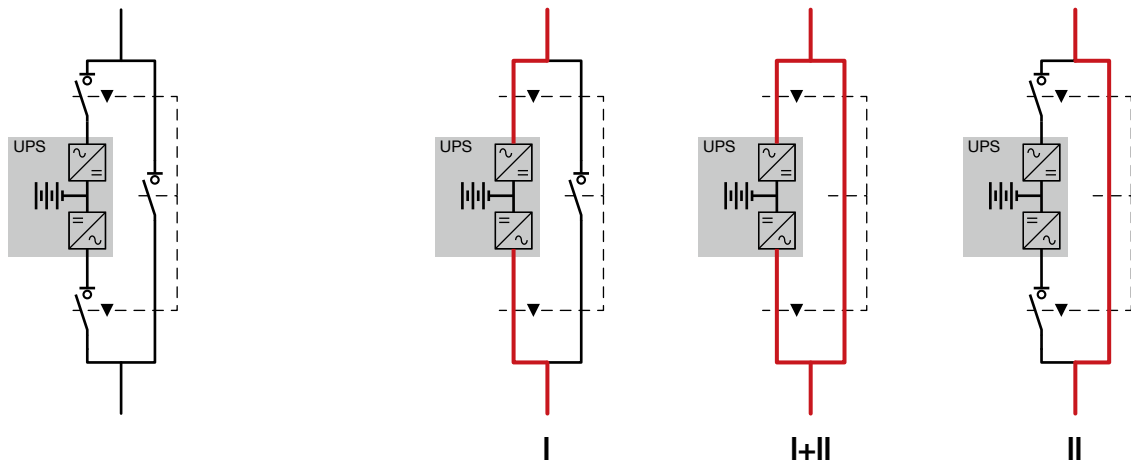
(4) 对于仅覆盖正面的顶部和底部，订购数量为2。

(5) 双杆手柄。

(6) 对于3极设备，订购数量为6个桥接排；对于4极设备，订购数量为8。

工作原理

SIRCOVER旁路 I-I+II-II



sir_228_a_1_x_cat.ai

警告：请注意，在位置I+II有触点重叠。
如果是UPS，请在运行前确保其在静态旁路模式下运行。

SIRCOVER

手动转换开关

25 - 3200 A

附件

直接操作手柄

SIRCOVER I-0-II和I-I+II-II				
额定值(A)	框架尺寸	手柄颜色	手柄类型	产品编号
125 ... 630	B3 ... B5	蓝色	J2	1122 1111
125 ... 630	B3 ... B5	红色	J2	1123 1111
800 ... 1600	B6 ... B7	蓝色	J3	1132 1111
2000 ... 3200	B8	黑色	S5	2799 7042 ⁽¹⁾

SIRCOVER旁路				
额定值(A)	框架尺寸	手柄颜色	手柄类型	产品编号
125 ... 200	B3	蓝色	J2	1122 1111
250 ... 630	B4 ... B5	蓝色	J3	1132 1111
800 ... 1600	B6 ... B7	蓝色	J4	1142 1111 ⁽¹⁾

(1) 双杆手柄。



柜外操作手柄

用途

机门互锁式柜外操正面作手柄包括一个保护边框，可挂锁并且必须配合柜外轴使用。

SIRCOVER I-0-II和I-I+II-II					
额定值(A)	框架尺寸	开关类型	外部IP ⁽¹⁾	手柄类型	产品编号
125 ... 630	B3 ... B5	I - 0 - II	IP55	S2	1421 2113
125 ... 630	B3 ... B5	I - 0 - II	IP65	S2	1423 2113
125 ... 630	B3 ... B5	I - I+II - II	IP65	S2	1423 2114
800 ... 1600	B6 ... B7	I - 0 - II	IP65	S4	1443 3113 ⁽²⁾
800 ... 1600	B6 ... B7	I - I+II - II	IP65	S4	1443 3114 ⁽²⁾
2000 ... 3200	B8	I - 0 - II	IP65	S5	1453 8113 ⁽²⁾

(1) IP: 符合IEC 60529的防护等级。

(2) 双杆手柄。

SIRCOVER旁路					
额定值(A)	框架尺寸	开关类型	外部IP ⁽¹⁾	手柄类型	产品编号
125 ... 200	B3	I - 0 - II	IP55	S2	1421 2113
125 ... 200	B3	I - 0 - II	IP65	S2	1423 2113
250 ... 630	B4 ... B5	I - 0 - II	IP65	S3	1433 3113
800 ... 1600	B6 ... B7	I - 0 - II	IP65	V2	4199 7146

(1) IP: 符合IEC 60529的防护等级。



替代S型手柄护盖颜色

用途

适用于S2、S3单杆手柄和S4双杆手柄。

可提供其他颜色：请联系我们。

颜色	必须按下列的倍数订购	手柄类型	产品编号
浅灰色	50	S2、S3	1401 0001
深灰色	50	S2、S3	1401 0011
浅灰色	50	S4	1401 0031
深灰色	50	S4	1401 0041



access_198.eps

S型手柄适配器

用途

允许将S型手柄安装到现有较旧型溯高美索克曼手柄的位置。也可将适配器用作间隔物，增加面板门和手柄杆之间的距离。

尺寸

将手柄深度增加12 mm。

颜色	必须按下列的倍数订购	外部IP ⁽¹⁾	产品编号
黑色	1	IP65	1493 0000

(1) IP：符合IEC 60529的防护等级。



access_187.eps

用于柜外操作的轴导轨

用途

搭配S型手柄使用，将轴扩展架引导至外部手柄中。

此附件允许在高达15 mm的偏差下将手柄接入轴扩展架。

建议超过320 mm的轴长度。

标记	产品编号
轴导轨	1429 0000



access_260.eps

SIRCOVER

手动转换开关

125 - 3200 A

附件 (续)

用于柜外操作的轴

用途

标准长度:

- 200 mm,

- 320 mm,

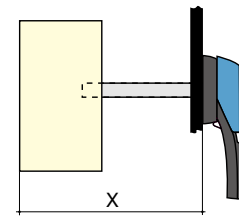
- 450 mm。

可提供其他长度: 请联系我们。



SIRCOVER I-0-II和I-I+II-II				
额定值(A)	框架尺寸	长度(mm)	侧面X (mm)	产品编号
125 ... 400	B3 ... B4	200	210...310	1400 1020
125 ... 400	B3 ... B4	320	210...430	1400 1032
500 ... 630	B5	200	280...390	1400 1020
500 ... 630	B5	320	280...510	1400 1032
800 ... 1600	B6 ... B7	200	425...577	1401 1520
800 ... 1600	B6 ... B7	320	425...697	1401 1532
2000 ... 3200	B8	200	653 ...803	2799 3015
2000 ... 3200	B8	320	653...923	2799 3018
2000 ... 3200	B8	450	653...1053	2799 3019

SIRCOVER旁路				
额定值(A)	框架尺寸	长度(mm)	侧面X (mm)	产品编号
125 ... 200	B3	200	320...450	1400 1020
125 ... 200	B3	320	320...570	1400 1032
250 ... 400	B4	200	298...420	1401 1520
250 ... 400	B4	320	298...540	1401 1532
630	B5	200	417...539	1401 1520
630	B5	320	417...659	1401 1532
800 ... 1600	B6 ... B7	200	550 ...680	2799 3015
800 ... 1600	B6 ... B7	320	550...800	2799 3018
800 ... 1600	B6 ... B7	450	550...930	2799 3019



桥接排

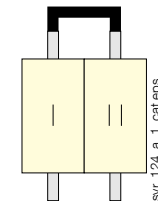
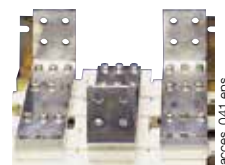
用途

用于在SIRCOVER顶部或底部的开关I和II之间建立通用连接, 例如, 使负荷能够从其中一个输入电源 (I或II) 获得供电

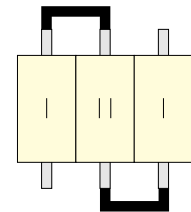
对于SIRCOVER旁路, 需要两倍数量的桥接排 (6个用于3极设备, 8个用于4极设备)。

额定值(A)	框架尺寸	极数	直径(mm)	产品编号 ⁽¹⁾
125 ... 200	B3	3 P	20 x 2.5	4109 3019
125 ... 200	B3	4 P	20 x 2.5	4109 4019
250	B4	3 P	25 x 2.5	4109 3025
250	B4	4 P	25 x 2.5	4109 4025
315 ... 400	B4	3 P	32 x 5	4109 3039
315 ... 400	B4	4 P	32 x 5	4109 4039
500	B5	3 P	32 x 5	4109 3050
500	B5	4 P	32 x 5	4109 4050
630	B5	3 P	50 x 5	4109 3063
630	B5	4 P	50 x 5	4109 4063
800 ... 1000	B6	3 P	50 x 6	4109 3080
800 ... 1000	B6	4 P	50 x 6	4109 4080
1250	B6	3 P	60 x 8	4109 3120
1250	B6	4 P	60 x 8	4109 4120
1600	B7	3 P	90 x 10	4109 3160
1600	B7	4 P	90 x 10	4109 4160

SIRCOVER I-0-II
和SIRCOVER I-I+II-II



SIRCOVER旁路



(1) SIRCOVER: 对于3极设备, 订购数量为3个桥接排; 对于4极设备, 订购数量为4。
SIRCOVER旁路: 对于3极设备, 订购数量为6个桥接排; 对于4极设备, 订购数量为8。

铜排连接件

用途

用于额定值2000到3200 A。

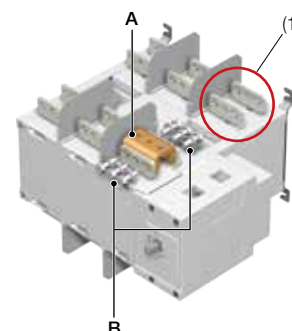
安装完成后，即可连接电源端子。

允许：

- 平面连接：连接件在同极的两个电源端子之间提供链接（图1）。
- 沿边连接：连接件在同极的两个电源端子和沿边铜排连接端子之间提供链接。
- 两极之间的顶部或底部桥接（图3）。

对于3200 A额定值，标配了连接件（部件A）。螺栓套件须单独订购。

图1



access_457_a_1_x_cat

(1) 单极连接：1极（顶部或底部）包括两个必须与铜连接件链接的电源端子。

连接：下表提供的数量是指每极，顶部或底部所需的件数。

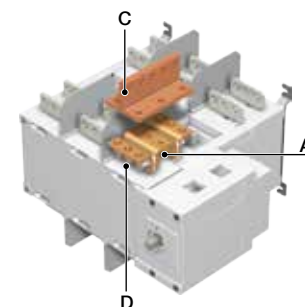
桥接连接：提供的数量是指完成两极之间单个桥接连接所需的件数。

	产品编号	2000 - 2500 A			3200 A		
		图1	图2	图3	图1	图2	图3
		连接		桥接连接 I - II	连接		桥接连接 I - II
		平面	沿边		平面	沿边	
连接 - 部件A	2619 1200	1	1	2 ⁽²⁾	附带	附带	附带
35 mm螺栓套件 - 部件B	2699 1201	1 ⁽¹⁾		2 ⁽²⁾	1 ⁽¹⁾		2 ⁽²⁾
45 mm螺栓套件 - 部件B	2699 1200	1 ⁽¹⁾			1 ⁽¹⁾		
T + 螺栓套件 - 部件C	2629 1200		1	1		1	1
支架 + 螺栓套件 - 部件D	2639 1200		1			1	
铜排 + 螺栓套件 - 部件E	4109 0320			1			1

(1) 根据所连接铜排的厚度选择螺栓长度；如果铜排厚度大于20毫米，则需要45毫米的螺栓。

(2) 对于桥接连接，需要2个部件才能在开关本体I和II的同极两个电源端子之间建立链接。

图2

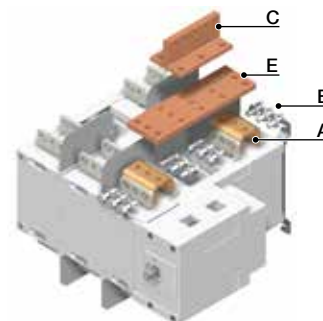


access_457_a_1_x_cat

然后将适用部件的数量乘以连接点（电源端子）的数量，以确定每个部件所需的总数量。例如：对于带有上游沿边连接（图2）和下游桥接（图3）的4极2500 A SIRCOVER，将需要以下数量：

部件	上游沿边数量	下游沿边数量	总数量
A	8	8	16
B	0	8	8
C	8	4	12
D	8	0	8
E	0	4	4

图3



access_230_c_1_x_cat

辅助触点

用途

位置I和II的预断开和信号传输：每个位置1至2个NO/NC辅助触点。

低等级AC；请联系我们。

连接到控制回路

通过6.35 mm快速安装端子。

电气特性

30,000次操作。

特性

额定值(A)	框架尺寸	标称电流(A)	工作电流I _o (A)			
			250 VAC AC-13	400 VAC AC-13	24 VDC DC-13	48 VDC DC-13
125 ... 3200	B3...B8	16	12	8	14	6

NO/NC转换触点

额定值(A)	框架尺寸	触点	产品编号
125 ... 1600	B3 ... B7	第一/第二	4109 0021
2000 ... 3200	B8	第一/第二	附带



svr_056_a_1_cat.eps



access_065_eps

SIRCOVER

手动转换开关

125 - 3200 A

附件 (续)

端子护罩

用途

防止与进线端或出线端的带电部分直接接触。

优点

穿孔设计使温度检测无需拆下即可检测。

额定值(A)	框架尺寸	极数	位置	产品编号
125 ... 200	B3	3 P	顶部/底部/正面(I)/背面(II)	2694 3014 ⁽¹⁾⁽²⁾
125 ... 200	B3	4 P	顶部/底部/正面(I)/背面(II)	2694 4014 ⁽¹⁾⁽²⁾
250 ... 400	B4	3 P	顶部/底部/正面(I)/背面(II)	2694 3021 ⁽¹⁾⁽²⁾
250 ... 400	B4	4 P	顶部/底部/正面(I)/背面(II)	2694 4021 ⁽¹⁾⁽²⁾
500 ... 630	B5	3 P	顶部/底部/正面(I)/背面(II)	2694 3051 ⁽¹⁾⁽²⁾
500 ... 630	B5	4 P	顶部/底部/正面(I)/背面(II)	2694 4051 ⁽¹⁾⁽²⁾



access_206.psd

(1) 要完全覆盖正面、背面、顶部和底部，订购4个SIRCOVER，6个SIRCOVER旁路；如果配备桥接排，订购3个SIRCOVER，4个SIRCOVER旁路。

(2) 对于仅覆盖正面的顶部和底部，订购2个SIRCOVER和一个SIRCOVER旁路。

端子护屏

用途

提供上游和下游保护，防止直接接触端子或连接部件。对于上游和下游的保护，订购数量为1。

额定值(A)	框架尺寸	极数	位置	产品编号
125 ... 200	B3	3 P	顶部/底部	1509 3012
125 ... 200	B3	4 P	顶部/底部	1509 4012
250 ... 400	B4	3 P	顶部/底部	1509 3025
250 ... 400	B4	4 P	顶部/底部	1509 4025
500 ... 630	B5	3 P	顶部/底部	1509 3063
500 ... 630	B5	4 P	顶部/底部	1509 4063
800 ... 1250	B6	3 P	顶部/底部	1509 3080
800 ... 1250	B6	4 P	顶部/底部	1509 4080
1600	B7	3 P	顶部/底部	1509 3160
1600	B7	4 P	顶部/底部	1509 4160
2000 ... 3200	B8	3 / 4 P	顶部/底部	附带



access_207.eps

相间隔板

用途

端子之间的安全隔离，对于在690 VAC或在受污染或尘土飞扬的环境中使用时至关重要。

额定值(A)	框架尺寸	极数	产品编号
125 ... 200	B3	3 P	2998 0033
125 ... 200	B3	4 P	2998 0034
250 ... 400	B4	3 P	2998 0023
250 ... 400	B4	4 P	2998 0024
500 ... 630	B5	3 P	2998 0013
500 ... 630	B5	4 P	2998 0014
800 ... 3200	B6 ... B8	3/4 P	附带

钥匙手柄互锁装置

在位置I、0或II挂锁				
SIRCOVER 额定值(A)/框架尺寸	SIRCOVER旁路 额定值(A)/框架尺寸	操作	图	产品编号
125 ... 630 / B3 ... B5	125 ... 200 / B3	外置	1	1423 2813

使用RONIS EL11AP锁在位置0锁定（未附带）				
SIRCOVER 额定值(A)/框架尺寸	SIRCOVER旁路额定值(A)/ 框架尺寸	操作	图	产品编号
125 ... 630 / B3 ... B5	125 ... 200 / B3	直接	2	4109 1006 ⁽¹⁾
	250 ... 630 / B4 ... B5	直接	3	请联系我们
800 ... 1600 / B6 ... B7	800 ... 1600 / B6 ... B7	直接	3	4109 1004 ⁽²⁾
2000 ... 3200 / B8		直接	3	4109 2007 ⁽²⁾
125 ... 630 / B3 ... B5	125 ... 630 / B3 ... B5	外置	4	1499 7701 ⁽²⁾
2000 ... 3200 / B8	800 ... 1600 / B6 ... B7	外置	4	2799 7002 ⁽²⁾

(1) 附带特定手柄。

(2) 用户可以在3个位置配置此锁定功能。

使用RONIS EL11AP锁在位置I、0、II锁定（未附带）				
SIRCOVER 额定值(A)/框架尺寸	SIRCOVER旁路 额定值(A)/框架尺寸	操作	图	产品编号
125 ... 630 / B3 ... B5	125 ... 200 / B3	直接	2	4109 1002 ⁽¹⁾
	250 ... 630 / B4 ... B5	直接	3	请联系我们
800 ... 1600 / B6 ... B7	800 ... 1600 / B6 ... B7	直接	3	4109 1004 ⁽²⁾
2000 ... 3200 / B8		直接	3	4109 2007 ⁽²⁾
125 ... 630 / B3 ... B5	125 ... 630 / B3 ... B5	外置	4	1499 7701 ⁽²⁾
2000 ... 3200	800 ... 1600 / B6 ... B7	外置	4	2799 7002 ⁽²⁾

(1) 附带特定手柄。

(2) 用户可以在3个位置配置此锁定功能。

使用230 VAC欠压线圈在位置0锁定（工厂安装）				
SIRCOVER 额定值(A)/框架尺寸	SIRCOVER旁路 额定值(A)/框架尺寸	操作	图	产品编号
800 ... 3200 / B6 ... B8	800 ... 1600 / B6 ... B7	直接	3	请联系我们

使用K型CASTELL锁（未随附）锁定				
SIRCOVER 额定值(A)/框架尺寸	SIRCOVER旁路 额定值(A)/框架尺寸	操作	图	产品编号
125 ... 1600 / B3 ... B7	125 ... 630 / B3 ... B5	外置	4	1499 7702
2000 ... 3200 / B8	800 ... 1600 / B6 ... B7	外置	4	2799 7003

用途

- 已挂锁（不附带挂锁）。该设备出厂时安装在直接或柜外操作手柄中，可使用多达3个挂锁。
- 锁定：
 - 使用锁（未随附），
 - 使用欠压线圈。
- 互锁位置可以确定为标准位置，也可以由用户通过取下预成型的舌片进行配置。
- 可以组合使用挂锁和锁。

图1

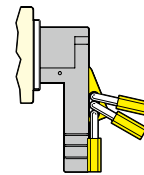
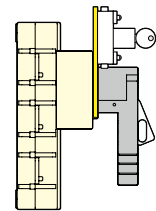


图2



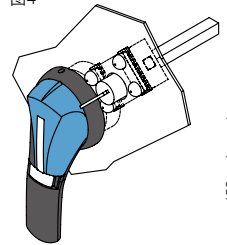
access_061_a_1_x_cat

access_001_a_1_x_cat

图3



图4



access_132_a_1_x_cat

access_158_a_1_x_cat

其他特定附件



be_03_04_01

- 定制护屏（用于特定尺寸或高环境温度）。
- 连接附件。
- 低电平辅助触点。

SIRCOVER

手动转换开关

125 - 3200 A

SIRCOVER AC I-0-II - 特性符合 IEC 60947-6-1 / GB14048.11

125 - 630 A

约定发热电流 I_{th} at 40°C		125 A	160 A	200 A	250 A	315A	400 A	500 A	630 A
额定绝缘电压 U_i (V)		800	800	800	1000	1000	1000	1000	1000
额定冲击电压 U_{imp} (kV)		8	8	8	12	12	12	12	12
工作功率 AC-23 (kW)									
在 400 VAC AC 无预断开 ⁽³⁾		63/63	80/80	80/80	132/132	132/132	280/280	280/280	450/450
在 690 VAC AC 无预断开 ⁽³⁾		55/75	55/75	55/75	90/110	90/110	150/185	150/185	185/220
无功功率 (kvar)									
在 400 VAC ⁽⁵⁾		55	75	90	115	145	185	230	290
额定工作电流 I_e (A) 符合 IEC 60947-6-1 / GB 14048.11									
额定电压	负载类型	A/B⁽¹⁾	A/B⁽¹⁾	A/B⁽¹⁾	A/B⁽¹⁾	A/B⁽¹⁾	A/B⁽¹⁾	A/B⁽¹⁾	A/B⁽¹⁾
415 VAC	AC-31 A / AC-31 B	125	160	200	250	315	400	500	630
415 VAC	AC-32 A / AC-32 B				200	315	400	500	500
415 VAC	AC-33 A / AC-33 B				200	200	200	400	400
以熔断器作保护的短路耐受值符合 IEC 60947-6-1 / GB 14048.11									
额定短时耐受电流 (kA 有效值)		100 ⁽⁵⁾	100 ⁽⁵⁾	50 ⁽⁵⁾	50	50	50	50	50
对应熔断器规格 (A)		125	160	200	250	315	400	500	630
断路器保护下短时耐受电流(断路器须保证在0.3s内脱扣)⁽⁴⁾									
额定短时耐受电流 0.3s I_{sc} (kA 有效值)		12 ⁽⁵⁾	12 ⁽⁵⁾	12 ⁽⁵⁾	15	15	15	17	17
短路容量 (无保护)									
额定短时耐受电流 I_{CW} (kA rms)		7 ⁽⁵⁾	7 ⁽⁵⁾	7 ⁽⁵⁾	8	8	8	10	10
额定短路接通能力(kA 峰值) ICM		11.9	11.9	11.9	22	22	22	17	17
连接									
最小铜缆截面 (mm ²)		35	50	70	95	150	185	240	2 x 150
最小铜排宽度 (mm ²)									2 x 30 x 5
最大铜缆截面 (mm ²)		50	95	120	150	240	240	2 x 185	2 x 300
最大铜排宽度 (mm)		25	25	25	32	32	32	50	50
最小紧固扭矩 (Nm)		9/13	9/13	9/13	20/26	20/26	20/26	20/26	20/26
机械特性									
寿命(操作循环次数)		10 000	10 000	10 000	8 000	8 000	5 000	5 000	5 000
3极开关重量(kg)		2.9	2.9	2.9	3.8	3.9	3.9	8.6	9.1
4极开关重量(kg)		4.1	4.1	4.1	4.6	4.9	4.9	10.4	11.1

(1) A/B:A型 = 频繁操作。B型 = 非频繁操作。

(2) 3极中, 2极串联接正“+”, 另一极接负“-”。

(3) 功率值仅供参考, 电流值因制造商而异。

(4) 此参数值是与任何能保证脱扣在0.3s内的断路器配合所得出的值。如果与一些特殊的断路器配合, 可有更高的短路电流值。请联系我们。

(5) 415 VAC

(6) 30 ms

(7) 带端子护罩或相间隔离板。

800 - 3200 A

约定发热电流 I_{th} at 40°C	800 A	1000 A	1250 A	1600 A	2000 A	2500 A	3200 A
额定绝缘电压 U_i (V)	1000	1000	1000	1000	1000	1000	1000
额定冲击电压 U_{imp} (kV)	12	12	12	12	12	12	12
工作功率 AC-23 (kW)							
在 400 VAC AC 无预断开 ⁽³⁾	710/710	710/710	710/710	710/710	710/710		
在 690 VAC AC 无预断开 ⁽³⁾	185/220	475/475	475/475	750/750	750/750		
无功功率 (kvar)							
在 400 VAC ⁽³⁾	365	460	575				
额定工作电流 (A) 符合 IEC 60947-6-1/GB							
额定电压	负载类型	A/B ⁽¹⁾	A/B ⁽¹⁾	A/B ⁽¹⁾	A/B ⁽¹⁾	A/B ⁽¹⁾	A/B ⁽¹⁾
415 VAC	AC-31 A / AC-31 B	800	1000	1250	1600	2000	2500
415 VAC	AC-32 A / AC-32 B	800	1000	1250	1600	2000	2000
415 VAC	AC-33 A / AC-33 B	800	800	800	1000	1250	1250
熔断器保护下短时耐受电流(415VAC)							
额定短时耐受电流 (kA 有效值)	50	100	100	100			
对应熔断器规格 (A)	800	1000	1250	2 x 800			
断路器保护下短时耐受电流(断路器须保证在0.3s内脱扣)⁽⁴⁾							
额定短时耐受电流 0.3s I_{cw} (kA 有效值)	47	64	64	78	78	78	78
短路容量 (无保护)							
额定短时耐受电流 ICW (kA rms)	20/60	20/60	25/60	32/60	50/60	50/60	50/60
额定短路接通能力(kA 峰值) ICM	40	40	52.5	67.2	105	105	105
连接							
最小铜缆截面 (mm ²)	2 x 185	2 x 240					
最小铜排宽度 (mm ²)	2 x 40 x 5	2 x 50 x 5	2 x 60 x 5	2 x 80 x 5	2 x 100 x 10	2 x 100 x 10	2 x 100 x 10
最大铜缆截面 (mm ²)	2 x 300	4 x 185	4 x 185	6 x 185			
最大铜排宽度 (mm)	63	63	63	100	100	100	100
最小紧固扭矩 (Nm)	20/26	20/26	20/26	40/45	40/45	40/45	40/45
机械特性							
寿命(操作循环次数)	4 000	4 000	4 000	3 000	3 000	3 000	3 000
3极开关重量(kg)	20.5	21.0	21.6	25.7	42.0	42.0	52.3
4极开关重量(kg)	24.8	25.6	26.2	32.0	52.9	52.9	66.6

(1) A/B:A型 = 频繁操作。B型 = 非频繁操作。

(2) 3极中, 2极串联接正“+”, 另一极接负“-”。

(3) 功率值仅供参考, 电流值因制造商而异。

(4) 此参数值是与任何能保证脱扣在0.3s内的断路器配合所得出的值。如果与一些特殊的断路器配合, 可有更高的短路电流值。请联系我们。

(5) 415 VAC。

(6) 带端子护罩或相间隔离板。

SIRCOVER

手动转换开关

125 - 3200 A

SIRCOVER I-I+II -II 和 SIRCOVER 旁路型 - 特性符合 IEC 60947-3

125 - 400 A

约定发热电流 I_{th} at 40°C	125 A	160 A	200 A	250 A	400 A
额定绝缘电压 U_i (V)	800	800	800	800	800
额定冲击电压 U_{imp} (kV)	8	8	8	8	8

额定工作电流 I_e (A)

额定电压	负载类型	A/B ⁽¹⁾	A/B ⁽¹⁾	A/B ⁽¹⁾	A/B ⁽¹⁾	A/B ⁽¹⁾
415 VAC	AC-20 A / AC-20 B	125/125	160/160	200/200	250/250	400/400
415 VAC	AC-21 A / AC-21 B	125/125	160/160	200/200	250/250	400/400
415 VAC	AC-22 A / AC-22 B	125/125	160/160	160/160	250/250	250/250
415 VAC	AC-23 A / AC-23 B	125/125	160/160	160/160	250/250	250/250
690 VAC ⁽²⁾	AC-20 A / AC-20 B	125/125	160/160	200/200	250/250	400/400
690 VAC ⁽²⁾	AC-21 A / AC-21 B	125/125	160/160	160/160	200/250	200/250
690 VAC ⁽²⁾	AC-22 A / AC-22 B	125/125	125/125	125/125	125/160	125/160
690 VAC ⁽²⁾	AC-23 A / AC-23 B	63/80	63/80	63/80	100/125	100/125
220 VDC	DC-20 A / DC-20 B	125/125	160/160	200/200	250/250	400/400
220 VDC	DC-21 A / DC-21 B	125/125	160/160	160/160	250/250	250/250
220 VDC	DC-22 A / DC-22 B	125/125	160/160	160/160	250/250	250/250
220 VDC	DC-23 A / DC-23 B	125/125	125/125	125/125	200/200	200/200
440 VDC	DC-20 A / DC-20 B	125/125	160/160	200/200	250/250	400/400
440 VDC	DC-21 A / DC-21 B	125 ⁽³⁾ /125 ⁽³⁾	125 ⁽³⁾ /125 ⁽³⁾	125 ⁽³⁾ /125 ⁽³⁾	200 ⁽³⁾ /200 ⁽³⁾	200 ⁽³⁾ /200 ⁽³⁾
440 VDC	DC-22 A / DC-22 B	125 ⁽³⁾ /125 ⁽³⁾	125 ⁽³⁾ /125 ⁽³⁾	125 ⁽³⁾ /125 ⁽³⁾	200 ⁽³⁾ /200 ⁽³⁾	200 ⁽³⁾ /200 ⁽³⁾
440 VDC	DC-23 A / DC-23 B	125 ⁽⁴⁾ /125 ⁽⁴⁾	125 ⁽⁴⁾ /125 ⁽⁴⁾	125 ⁽⁴⁾ /125 ⁽⁴⁾	200 ⁽⁴⁾ /200 ⁽⁴⁾	200 ⁽⁴⁾ /200 ⁽⁴⁾

工作功率 AC-23 (kW)

在 400 VAC AC 无预断开 ⁽¹⁾⁽⁵⁾	63/63	80/80	80/80	132/132	132/132
在 690 VAC AC 无预断开 ⁽¹⁾⁽⁵⁾	55/75	55/75	55/75	90/110	90/110

无功功率 (kvar)

在 400 VAC ⁽⁵⁾	55	75	90	115	185
--------------------------	----	----	----	-----	-----

熔断器保护下短时耐受电流(400VAC) 根据 IEC 60947-3 标准

额定短时耐受电流 (kA 有效值)	100	100	50	50	18
对应熔断器规格 (A)	125	160	200	250	400

断路器保护下短路耐受电流 (断路器须保证在0.3S内脱扣)⁽⁶⁾

额定短时耐受电流 0.3s I_{sw} (kA 有效值)	15	15	15	17	17
---------------------------------	----	----	----	----	----

短路特性 (无保护)

额定短时耐受带电流 1 s. I_{cw} (kA 有效值)	8	8	8	9	9
----------------------------------	---	---	---	---	---

连接

最小铜缆截面 (mm ²)	35	50	50	95	185
最小铜排宽度 (mm ²)					
最大铜缆截面 (mm ²)		50	95	95	150
最大铜排宽度 (mm)	25	25	25	32	32
最小紧固扭矩 (Nm)	9	9	9	20	20

机械特性

寿命(操作循环次数)	10000	10000	10000	10000	10000
3极开关重量(kg)	2.9	2.9	2.9	3.8	3.9
4极开关重量(kg)	4.1	4.1	4.1	4.6	4.9

(1) A/B:A型 = 频繁操作。B型 = 非频繁操作。

(2) 带端子护罩或端子隔离屏。

(3) 3极中, 2极串联接正“+”, 另一极接负“-”。

(4) 4极开关中, 可按极性2极串联使用。

(5) 功率值仅供参考, 电流值因制造商而异。

(6) 此参数值是与任何能保证脱扣在0.3s内的断路器配合所得出的值。如果与一些特殊的断路器配合, 可有更高的短路电流值。请联系我们。

500 - 1800 A

约定发热电流 I_m at 40°C	500 A	630 A	800 A	1250 A	1600 A	1800 A
额定绝缘电压 U_i (V)	800	1000	1000	1000	1000	1000
额定冲击电压 U_{imp} (kV)	8	12	12	12	12	12

额定工作电流 I_e (A)

额定电压	负载类型	A/B ⁽¹⁾	A/B ⁽¹⁾	A/B ⁽¹⁾	A/B ⁽¹⁾	A/B ⁽¹⁾	A/B ⁽¹⁾
415 VAC	AC-20 A / AC-20 B	500/500	630/630	800/800	1250/1250	1600/1600	1800/1800
415 VAC	AC-21 A / AC-21 B	500/500	630/630	800/800	1250/1250	1600/1600	1800/1800
415 VAC	AC-22 A / AC-22 B	500/500	630/630	800/800	1250/1250	1600/1600	1800/1800
415 VAC	AC-23 A / AC-23 B	500/500	500/500	800/800	1250/1250	1250/1250	1250/1250
690 VAC ⁽²⁾	AC-20 A / AC-20 B	500/500	630/630	800/800	1250/1250	1600/1600	1800/1800
690 VAC ⁽²⁾	AC-21 A / AC-21 B	400/400	500/500	800/800	800/800	1000/1000	1000/1000
690 VAC ⁽²⁾	AC-22 A / AC-22 B	250/315	315/315	800/800	800/800	1000/1000	1000/1000
690 VAC ⁽²⁾	AC-23 A / AC-23 B	160/200	160/200	200/250	200/250	500/500	500/500
220 VDC	DC-20 A / DC-20 B	500/500	630/630	800/800	1250/1250	1600/1600	1800/1800
220 VDC	DC-21 A / DC-21 B	500/500	630/630	800/800	1250/1250	1250/1250	1250/1250
220 VDC	DC-22 A / DC-22 B	400/500	500/500	800/800	1250/1250	1250/1250	1250/1250
220 VDC	DC-23 A / DC-23 B	400/500	500/500	800/800	1250/1250	1250/1250	1250/1250
440 VDC	DC-20 A / DC-20 B	500/500	630/630	800/800	1250/1250	1600/1600	1800/1800
440 VDC	DC-21 A / DC-21 B	400 ⁽³⁾ /400 ⁽³⁾	500 ⁽³⁾ /500 ⁽³⁾	800 ⁽⁴⁾ /800 ⁽⁴⁾	1250 ⁽⁴⁾ /1250 ⁽⁴⁾	1250 ⁽⁴⁾ /1250 ⁽⁴⁾	1250 ⁽⁴⁾ /1250 ⁽⁴⁾
440 VDC	DC-22 A / DC-22 B	315 ⁽³⁾ /400 ⁽³⁾	500 ⁽³⁾ /500 ⁽³⁾	800 ⁽⁴⁾ /800 ⁽⁴⁾	1250 ⁽⁴⁾ /1250 ⁽⁴⁾	1250 ⁽⁴⁾ /1250 ⁽⁴⁾	1250 ⁽⁴⁾ /1250 ⁽⁴⁾
440 VDC	DC-23 A / DC-23 B	400 ⁽⁴⁾ /400 ⁽⁴⁾	500 ⁽⁴⁾ /500 ⁽⁴⁾	800 ⁽⁴⁾ /800 ⁽⁴⁾	1250 ⁽⁴⁾ /1250 ⁽⁴⁾	1250 ⁽⁴⁾ /1250 ⁽⁴⁾	1250 ⁽⁴⁾ /1250 ⁽⁴⁾

工作功率 AC-23 (kW)

在 400 VAC AC 无预断开 ⁽¹⁾⁽⁵⁾	280/280	280/280	450/450	710/710	710/710	710/710
在 690 VAC AC 无预断开 ⁽¹⁾⁽⁵⁾	150/185	150/185	185/220	185/220	475/475	475/475

无功功率 (kvar)

At 400 VAC ⁽⁵⁾	230	290	365	575		
---------------------------	-----	-----	-----	-----	--	--

熔断器保护下短时耐受电流(400VAC) 根据 IEC 60947-3 标准

额定短时耐受电流 (kA 有效值)	100	70	50	100	100	100
对应熔断器规格 (A)	500	630	800	1250	2 x 800	2 x 800

断路器保护下短路耐受电流 (断路器须保证在0.3s内脱扣)⁽⁶⁾

额定短时耐受电流 0.3s I_{cw} (kA 有效值)	25	25	50	65	100	100
---------------------------------	----	----	----	----	-----	-----

短路特性 (无保护)

额定短时耐受带电流 1 s. I_{cw} (kA 有效值)	14	25	50	65	100	100
----------------------------------	----	----	----	----	-----	-----

连接

最小铜缆截面 (mm ²)	240	2 x 150	2 x 185			
最小铜排宽度 (mm ²)		2 x 30 x 5	2 x 40 x 5	2 x 60 x 5	2 x 80 x 5	2 x 80 x 5
最大铜缆截面 (mm ²)	240	240	2 x 300	2 x 300	4 x 185	6 x 185
最大铜排宽度 (mm)	40	50	63	63	100	100
最小紧固扭矩 (Nm)	20	20	20	20	40	40

机械特性

寿命(操作循环次数)	5000	5000	3000	3000	3000	3000
3极开关重量(kg)	9.1	9.1	20.5	21.6	25.7	25.7
4极开关重量(kg)	11.1	11.1	24.8	26.2	32	32

(1) A/B:A型 = 频繁操作。B型 = 非频繁操作。

(2) 带端子护罩或端子隔离屏。

(3) 3极中, 2极串联接正“+”, 另一极接负“-”。

(4) 4极开关中, 可按极性2极串联使用。

(5) 功率值仅供参考, 电流值因制造商而异。

(6) 此参数值是与任何能保证脱扣在0.3s内的断路器配合所得出的值。如果与一些特殊的断路器配合, 可有更高的短路电流值。请联系我们。

SIRCOVER

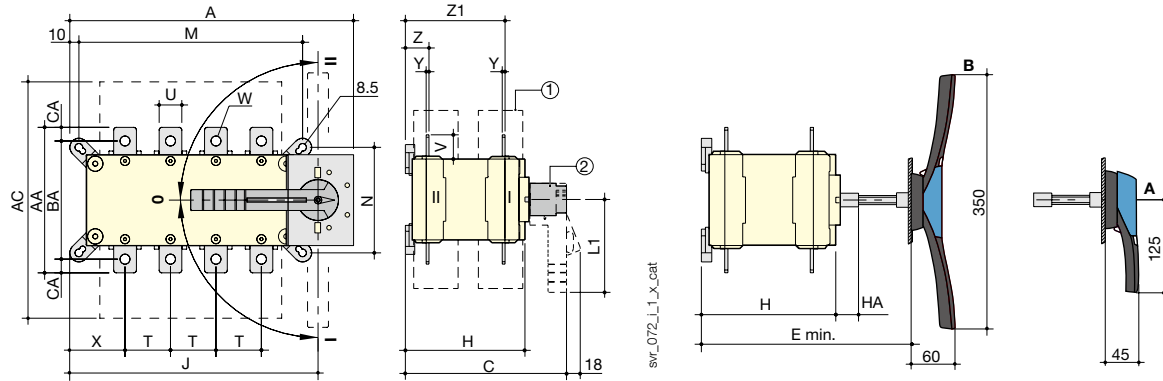
手动转换开关
125 - 3200 A

尺寸

SIRCOVER 125至1600 A/B3至B7

直接正面操作

柜外正面操作



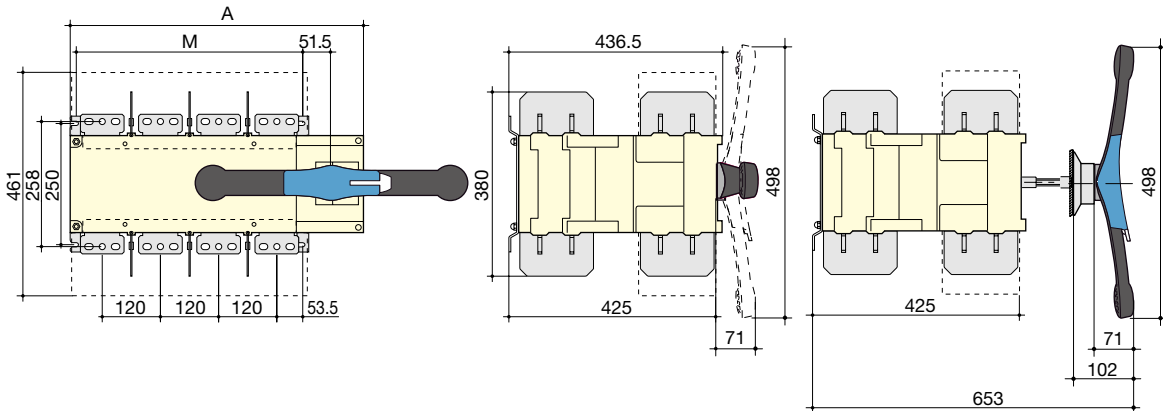
A. 用于柜外操作的S2型手柄；125至630 A
B. 用于柜外操作的S4型手柄；800至1600 A

1. 端子护罩
2. 直接操作手柄：
- 125至630 A: L1 = 140 mm,
- 800至1600 A: L1 = 210 mm.

额定(A)/ 框架尺寸	整体尺寸				端子护罩 AC	开关本体				安装尺寸				连接										
	A 3p.	A 4p.	C	E 最小		H	HA	J 3p.	J 4p.	M 3p.	M 4p.	N	T	U	V	W	X 3p.	X 4p.	Y	Z	Z1	AA	BA	AC
125 / B3	221	251	218	208...436	235	148	25	182	212	156	186	101	36	20	25	8.5	56	50	3.5	28	124	135	115	10
160 / B3	221	251	218	208...436	235	148	25	182	212	156	186	101	36	20	25	8.5	56	50	3.5	28	124	135	115	10
200 / B3	221	251	218	208...436	235	148	25	182	212	156	186	101	36	20	25	8.5	56	50	3.5	28	124	135	115	10
250 / B4	262	312	218	208...436	280	148	25	223	273	196	246	116	50	25	30	11	61	61	3.5	30	124	160	130	15
315 / B4	262	312	218	208...436	280	148	25	223	273	196	246	116	50	35	35	11	61	61	3.5	30	124	170	140	15
400 / B4	262	312	218	208...436	280	148	25	223	273	196	246	116	50	35	35	11	61	61	3.5	30	124	170	140	15
500 / B5	319	379	295	285...513	401	225	25	272	332	246	306	176	65	32	37	13	70.5	65.5	5	43	180	235	205	15
630 / B5	319	379	295	285...513	400	225	25	272	332	246	306	176	65	45	50	13	70.5	65.5	5	43	180	260	220	20
800 / B6	386	466	375	425...577	459	298	29	306.5	386.5	255	336	250	80	50	60.5	15	48	48	7	66.5	253.5	321		26.5
1000 / B6	386	466	375	425...577	459	298	29	306.5	386.5	255	336	250	80	50	60.5	15	48	48	7	66.5	253.5	321		26.5
1250 / B6	386	466	375	425...577	459	298	29	306.5	386.5	255	336	250	80	60	65	16x11	48	48	7	66.5	255.5	330		29.5
1600/B7	478	598	375	425...577	461	298	29	388.5	518.5	347	467	250	120	90	43.5	12.5x5	54	54	8	66.5	255.5	288		15

SIRCOVER 2000至3200 A / B8

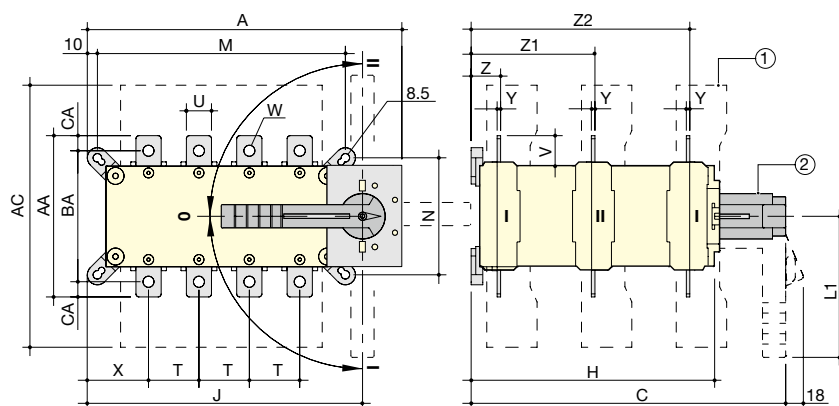
直接正面操作



额定值(A)/框架尺寸	整体尺寸		开关安装	
	A 3p.	A 4p.	M 3p.	M 4p.
2000 ... 3200 / B8	478	598	347	467

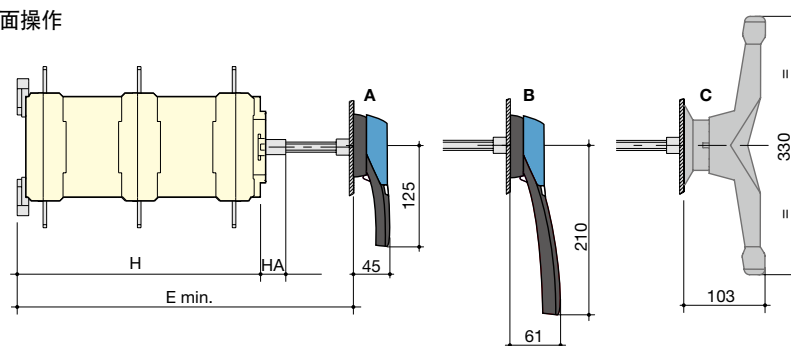
SIRCOVER旁路125至1600 A/B3至B7

直接正面操作



柜外正面操作

svr_070_j_1_x_cat



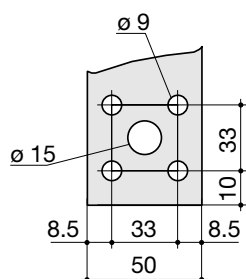
- A. 用于柜外操作的S2型手柄: 125至200 A
- B. 用于柜外操作的S3型手柄: 250至630 A
- C. 柜外双杆手柄: 800至1600 A

- 1. 端子护罩
- 2. 直接操作手柄:
 - 125至200 A: L1 = 140 mm,
 - 250至630 A: L1 = 210 mm,
 - 800至1600 A: L1 = 直径330 mm.

规格(A) / 框架尺寸	整体尺寸				端子护罩	开关本体				安装尺寸				连接											
	A 3+6p.	A 4+8p.	C	E 最小		AC	H	HA	J 3+6p.	J 4+8p.	M 3+6p.	M 4+8p.	N	T	U	V	W	X 3+6p.	X 4+8p.	Y	Z	Z1	Z2	AA	BA
125 / B3	221	251	313	320	235	243	25	182	212	156	186	101	36	20	25	8.5	56	50	3.5	28	124	219	135	115	10
160 / B3	221	251	313	320	235	243	25	182	212	156	186	101	36	20	25	8.5	56	50	3.5	28	124	219	135	115	10
200 / B3	221	251	313	320	235	243	25	182	212	156	186	101	36	20	25	8.5	56	50	3.5	28	124	219	135	115	10
250 / B4	262	312	313	298	280	243	25	223	273	196	246	116	50	25	30	11	61	61	3.5	30	124	219	160	130	10
400 / B4	262	312	313	298	280	243	25	223	273	196	246	116	50	35	35	11	61	61	3.5	30	124	219	170	140	15
630 / B5	319	379	432	417	400	362	25	272	332	246	306	176	65	45	50	13	70.5	65.5	5	43	180	317	260	220	20
800 / B6	386	466	560	550	459	479	29	306.5	386.5	255	335	250	80	50	60.5	15	48	48	7	66.5	253.5	439.5	321		26.5
1250 / B6	386	466	560	550	459	479	29	306.5	386.5	255	335	250	80	60	65	16x11	48	48	7	66.5	253.5	439.5	320		29.25
1600/B7	478	598	560	550	461	479	29	388.5	518.5	347	467	250	120	90	43.5	12.5x5	54	54	8	66.5	253.5	439.5	288		15

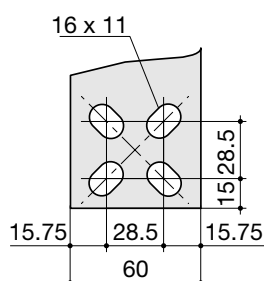
接线端子

SIRCOVER和SIRCOVER旁路
800 A / B6



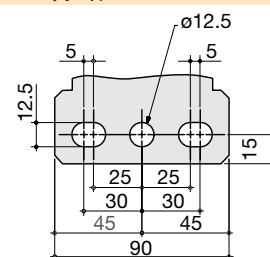
svr_077_a_1_x_cat

SIRCOVER和SIRCOVER旁路
1250 A / B6



svr_078_b_1_x_cat

SIRCOVER 1600至3200 A/B7至
B8
SIRCOVER旁路1600 A / B7



svr_095_a_1_x_cat

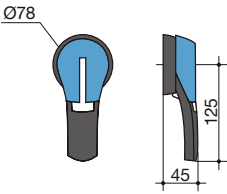
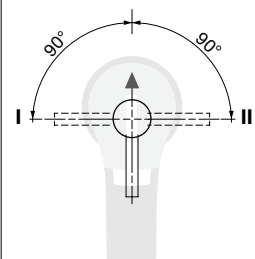
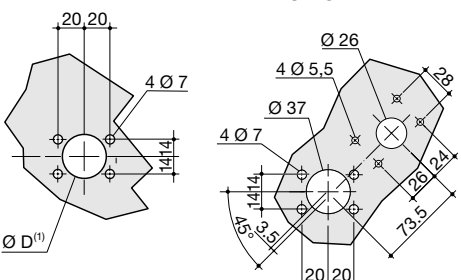
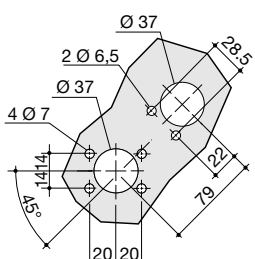
SIRCOVER

手动转换开关

125 - 3200 A

柜外手柄尺寸

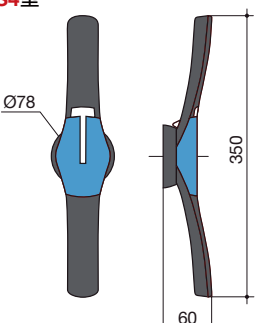
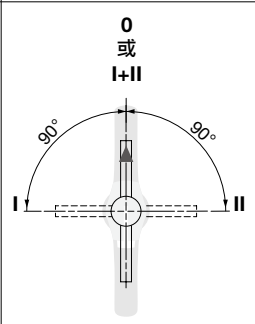
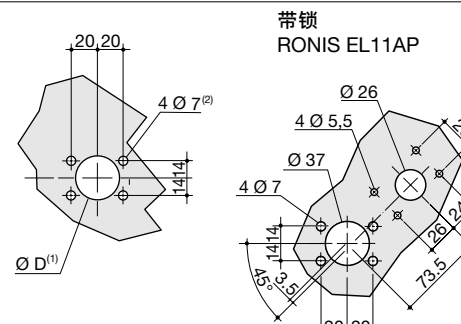
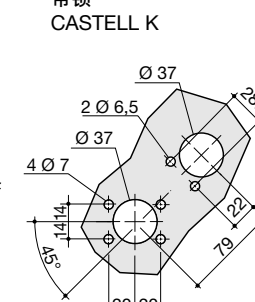
SIRCOVER 125至630 A/B3至B5

手柄类型	正面操作 运行方向	门板钻孔	
S2型 		带锁 RONIS EL11AP 	带锁 CASTELL K 

(1) Ø31至Ø37: 背面螺钉安装,
Ø37: 正面夹子安装。

poign_030_a_1_gb_cat

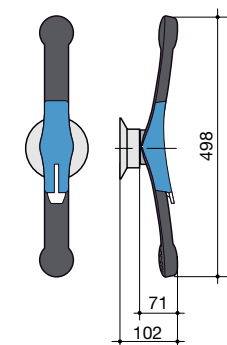
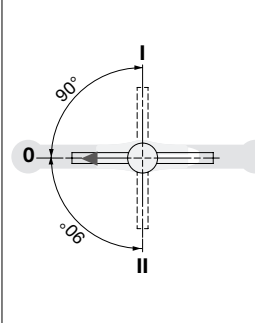
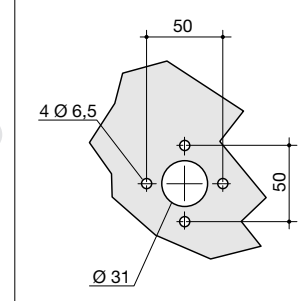
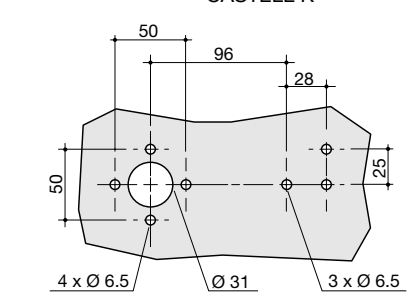
SIRCOVER 800至1600 A/B6至B7

手柄类型	正面操作 运行方向	门板钻孔	
S4型 		带锁 RONIS EL11AP 	带锁 CASTELL K 

(1) Ø31至Ø37: 背面螺钉安装,
Ø37: 正面夹子安装。
(2) Ø6至Ø7: 夹子安装

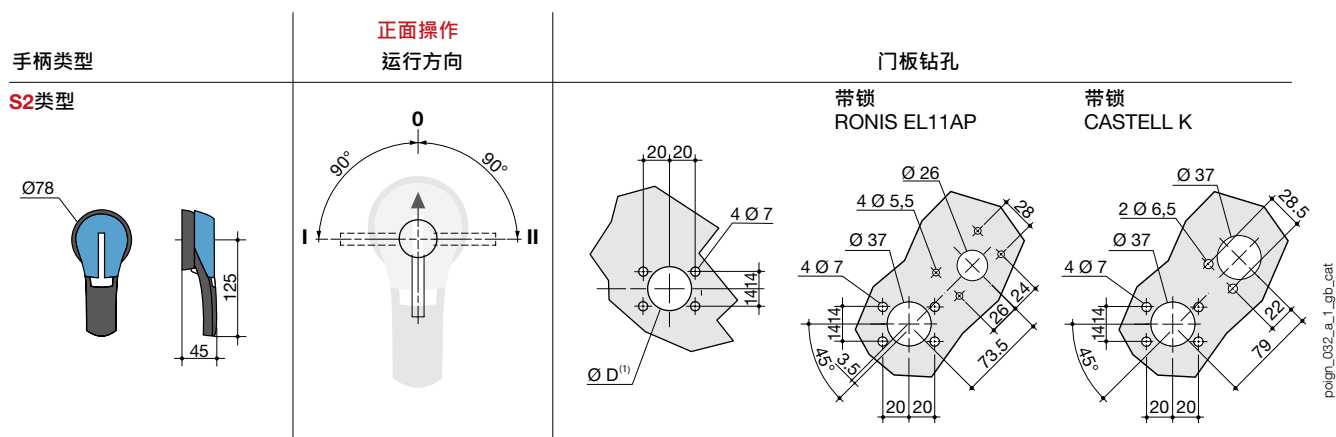
poign_031_a_1_gb_cat

SIRCOVER 2000至3200 A / B8

手柄类型	正面操作 运行方向	门板钻孔	
S5类型 带V保护边框 			带锁 CASTELL K 

poign_023_a_1_gb_cat

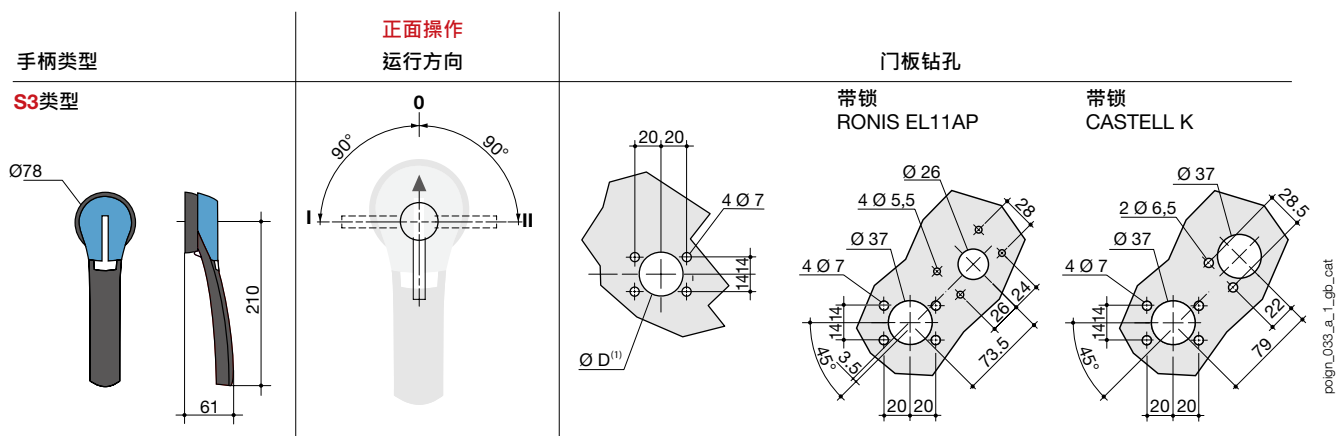
SIRCOVER旁路125至200 A/B3



(1) Ø31至Ø37: 背面螺钉安装,
Ø37: 正面夹子安装。

poign_032_a_1_gb_cat

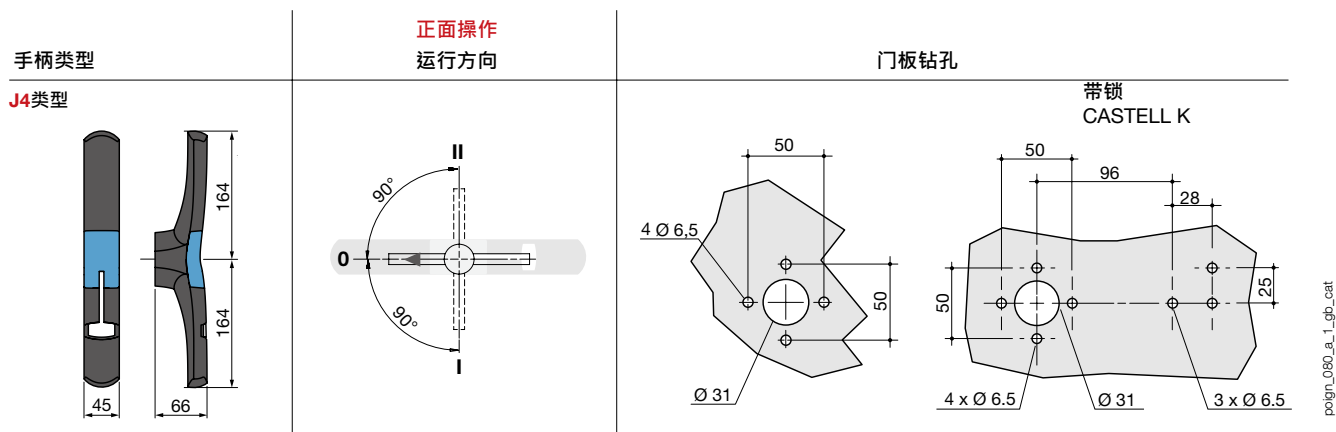
SIRCOVER旁路250至630 A/B4至B5



(1) Ø31至Ø37: 背面螺钉安装,
Ø37: 正面夹子安装。

poign_033_a_1_gb_cat

SIRCOVER旁路800至1600 A/B6至B7



poign_080_a_1_gb_cat

全新的ATyS M系列： 安全可靠的解决方案

完整的自动和电动(遥控)系列转换开关
40 - 160 A

RTSE
电动(遥控)转换开关

ATSE
(自动转换开关)



ATyS d M

电动(遥控)转换开关
设备



ATyS t M

自动转换开关设备



ATyS g M

自动转换开关设备



ATyS c M

自动转换开关设备



ATyS p M

自动转换开关设备

两路驱动电源



采用自动控制器应
用于市电/市电



采用自动控制器应
用于市电/发电机组
或市电/市电



集成控制器
应用于市电/市电
(油机)网络
通讯功能



市电/市电或市电/发电机组
跳闸功能、可编程和通信

优势



安全操作

- 电气和机械互锁装置实现了最佳的安全性。
- 具有两个机械开关位置指示器的明显位置指示保证安全的使用。
- 0位置的挂锁为每个产品提供锁定功能。
- 也可以在安装前设置3个位置的挂锁。
- 利用可连续监视产品运行状况的看门狗继电器，提供产品可用性的永久指示(ATySgM和ATySpM)。



高性能

- 连接和隔离任何类型负载，包括电感负载(AC 33)。
- 利用仅在切换时需要的电源和稳定的位置，实现电压波动的抗扰性。
- 卓越的电气特性，提高了承受短路时的安全性。
- 利用与旋转式自清洁触点搭配使用的电磁驱动技术，保证极低的停电时间(ATySdM < 90ms)。



完全紧凑型的解决方案

- 所有功能于一身的解决方案，将错误安装和布线的风险减到最低。
- 完全符合转换开关设备的IEC 60947-6-1 / GB/T 14048.11标准，实现了高度的可靠性。
- 简化的订购流程：整个解决方案使用单一系列产品编号。



使用简单

- 手动紧急操作：可使用紧急手柄快捷和安全地操作产品。
- 使用集成的选择器，轻松选择运行模式(自动/手动)。



快捷调试

- ATySdM：无需设置。
- ATyStM和ATySgM：只需使用螺丝刀即可在几分钟内完成设置。
- ATySpM：简化的设置(EASY CONFIG软件和设备上的LCD屏幕)。



易于安装

- 两组开关触头肩并肩安装，便于对安装在标准18模数开关箱中的设备(厚度非常小)进行布线。
- 快捷和简单地进行DIN导轨安装或背板安装。
- 利用笼式端子和专用的桥接排来创建并联输出并保留笼式端子连接，实现简化的布线。

性能

IEC 60947-6-1 / GB/T 14048.11

- > AC 32B - 高达160A
- > AC 33B - 高达125A
- > AC 33IB - 高达160A

ATyS d M

电动(遥控)操作转换开关设备

40 - 160 A



atys-md_002_b_1_cat

功能

ATyS d M是与外部控制器搭配使用的单相或三相电动转换开关。他们是模数化产品且具有明显的断开指示。该产品设计用于在转换过程中可以接受负荷供电短暂中断的低压供电系统。

优势

安全操作

ATyS M产品提供电气和机械互锁装置以获得最佳的安全性。该产品还提供了明显的断开指示，使用双机械指示确认开关位置以提高安全性。

快速转换

ATyS d M基于线圈和采用旋转式触点的技术，从而确保了极短的断电时间(< 90ms)。

高性能

ATyS M符合与转换开关相关的IEC 60947-6-1 / GB/ T14048.11标准。AC 33B最高可达125 A，能够用于电阻和电感负载。

电网电压波动抗扰性

ATyS d M的电源仅在转换过程中激活。由于该产品基于稳定位置，因此不会受到电网电压波动的影响。

解决方案

- > 与外接控制器搭配使用
- > 建筑管理系统(BMS)



优点

- > 安全操作
- > 高性能
- > 快速转换时间
- > 电网电压波动抗扰性

符合标准

- > IEC 60947-6-1
- > IEC60947-3
- > GB/T 14048.11



认可认证⁽¹⁾



运行模式



ATySm_014_c

轻松选择自动/手动模式



ATySm_016_c_1_cat

后备手动操作



ATySm_016_c_1_cat

挂锁装置

您需要知道的信息

电气控制

开关位置可以来自外部ATS控制器(如ATyS C35)、PLC、BMS的无源触点控制,或甚至只需使用按钮即可控制。不论是否存在电源,开关位置都是稳定的。

控制逻辑

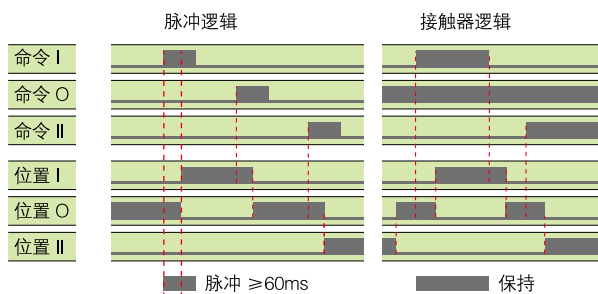
两种类型的控制逻辑供选择:

• 脉冲逻辑

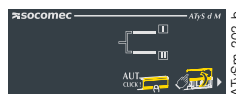
- 需要至少60毫秒的切换命令来启动操作。
- 命令I和II的优先级高于命令O。
- 收到的第一个命令(I或II),只要保持存在,就具有优先级。

• 接触器逻辑

- 命令O必须保持以激活接触器逻辑。
- 如果命令I或II消失,只要电源可用,设备将返回零位置。



单相界面



三相界面



ATySm_009_c

辅助电源

ATyS d M配备两个独立的230 VAC辅助电源输入(176-288 VAC)、50/60 Hz (45/65 Hz)。

这两个电源可以进行单独连接。一个连接到电源I,另一个连接到电源II:

- 驱动开关到达位置I时,电源101-102必须正常。
- 驱动开关到达位置II时,电源201-202必须正常。

采用双辅助电源(DPS),或外部不间断电源模块,确保总是可对3位置命令进行供电,提供辅助电源的完全可靠性。

在此情况下,两个电源必须并联才可供电。

产品编号

额定电流(A)	极数	ATyS d M	桥接排	电压检测与辅助电源并接端子	端子护罩	辅助触点模块
40	2极	9323 2004	2极 1309 2006 4极 1309 4006	2件 1399 4006	2件 2294 4016 ⁽¹⁾	第1组A/C模块 附带 第2组A/C模块 独立公共点 1309 1001 ⁽²⁾ 或 连接公共点 1309 1011 ⁽²⁾
	4极	9323 4004				
63	2极	9323 2006				
	4极	9323 4006				
80	2极	9323 2008				
	4极	9323 4008				
100	2极	9323 2010				
	4极	9323 4010				
125	2极	9323 2012				
	4极	9323 4012				
160	2极	9323 2016	1309 2016			
	4极	9323 4016	1309 4016			

(1) 对于三相版本(4极),用于上游和下游保护,请订购此产品两个。对于单相版本(2极),请订购此产品一个。

(2) 1组NO/NC触点模块包括位置I和II。

ATyS t M - ATyS g M

自动转换开关设备

40 - 160 A



解决方案

- > 高层建筑
- > 数据中心
- > 医疗建筑



优点

- > 快捷调试
- > ATyS d M集成了一个ATS控制器可应用于市电/市电或市电/发电机组系统。
- > 安全的配置设置

符合标准

- > IEC 60947-6-1
- > IEC60947-3
- > GB/T 14048.11



认可认证⁽¹⁾



(1) 产品均符合要求。

功能

ATyS t M和ATyS g M是具有明显断开指示的三相(4P)自动转换开关。ATyS g M也备有用于单相应用的2P供选择。

ATyS t M和ATyS g M包括了ATyS d M的功能以及一个集成式控制器，专门用于市电/市电应用(ATyS t M)和市电/发电机组应用(ATyS g M)。该产品设计用于在转换过程中可以接受负荷供电短暂中断的低压供电系统。

优势

快捷调试

ATyS t M和g M转换开关可在调试过程中节省大量时间(该过程需要2至3分钟)。归功于卓越的设计，只需使用一个电位计(ATyS g M为4个)和四个拨码开关、一把螺丝刀即可设置参数。

ATyS g M：特别设计用于市电/发电机组应用

ATyS g M集成的控制器设计可以为这些应用提供特殊功能(发电机组启动、负载测试...)，以及监控三相和单相电网的两路电源的电压及频率。

ATyS t M：特别设计用于市电/市电应用

ATyS t M集成式控制器的设计可以为这些应用提供需要的所有功能(带有或不带优先级的操作、优先电源选择)，以及监控三相电网的两路电源的电压及频率。

安全的设置

为了防止意外更改产品设置的任何风险，提供附件可密封盖供选择。

您需要知道的信息

ATyS t M和ATyS g M是整合ATS控制器的自动转换开关设备。它们从输入电源自供电：230 VAC (176-288 VAC)，50/60 Hz (45/65Hz)。

产品编号

ATyS t M

额定值(A)	极数	供电电源(VAC)	ATyS t M	桥接排	电压检测与电源进线并接端子	端子护罩	辅助触点模块	可密封盖
40 A	4 极	230/400	9344 4004L	4 极 1309 4006	2件 1399 4006	2件 2294 4016 ⁽¹⁾	1件 独立公共点 1309 1001 ⁽²⁾ 连接的公共点 1309 1011 ⁽²⁾	1359 0000
63 A	4 极	230/400	9344 4006L					
80 A	4 极	230/400	9344 4008L					
100 A	4 极	230/400	9344 4010L					
125 A	4 极	230/400	9344 4012L					
160 A	4 极	230/400	9344 4016L	1309 4016				

(1) 三相版本(4极)，用于上游和下游保护，请订购此产品两个。对于单相版本(2极)，请订购此产品一个。

(2) 位置I、O和II具有1个NO/NC触点模块。

ATyS g M

额定值(A)	极数	供电电源(VAC) ⁽³⁾	ATyS g M	桥接排	电压检测与电源进线并接端子	端子护罩	辅助触点模块	可密封盖
40 A	2 极	230	9353 2004	2 极 1309 2006 4 极 1309 4006	2件 1399 4006	2件 2294 4016 ⁽¹⁾	1组 独立公共点 1309 1001 ⁽²⁾ 或 连接的公共点 1309 1011 ⁽²⁾	2极 1359 2000 4极 1359 0000
	4 极	230/400	9354 4004					
63 A	2 极	230	9353 2006					
	4 极	230/400	9354 4006					
80 A	2 极	230	9353 2008					
	4 极	230/400	9354 4008					
100 A	2 极	230	9353 2010					
	4 极	230/400	9354 4010					
125 A	2 极	230	9353 2012					
	4 极	230/400	9354 4012					
160 A	2 极	230	9353 2016	1309 2016				
	4 极	230/400	9354 4016	1309 4016				

(1) 三相版本(4极)，用于上游和下游保护，请订购此产品两个。对于单相版本(2极)，请订购此产品一个。

(2) 位置I、O和II具有1个NO/NC触点模块。

(3) 对于127/230 VAC网络，请联系湖高美索克曼办事处。

ATyS c M

自动转换开关设备

40 - 160 A



atys-mp_001_b_1_cat

ATyS c M
I-0-II 4P

功能

ATyS c M是具有明显断开指示的单相或三相自动转换开关。

功能覆盖了ATyS t M和ATyS g M，以及额外的通讯功能。该产品设计用于在转换过程中可以接受负载供电短暂中断的低压供电系统。

优势

灵活规划

可完全设置ATyS c M时间延迟和输入/输出，因此，可以轻松监控特定应用(负荷卸载、测试…)，以及定义特别适合您的应用的运行周期。

通信和设置

提供集成式Modbus通讯功能允许访问产品数据。

远程监控界面

特别设计用于柜内安装的情况，远程显示界面可将产品状态显示在前面板(D10)上。

解决方案

- > 高层建筑
- > 数据中心
- > 医疗保健建筑
- > 银行与保险
- > 交通 (机场、隧道…)



优点

- > Modbus通信
- > 远程监控界面

符合标准

- > IEC 60947-6-1
- > IEC60947-3
- > GB/T 14048.11



认可认证⁽¹⁾

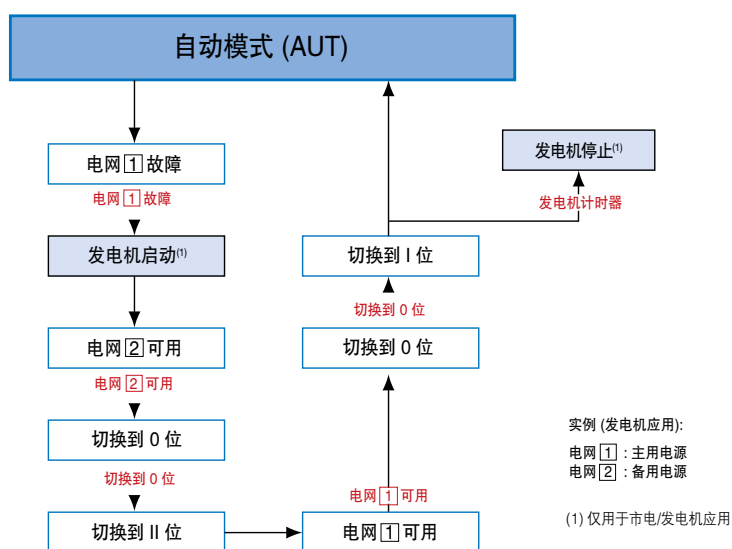


(1) 产品均符合要求。

您需要知道的信息

ATyS c M是包含完全集成ATS控制器的自动转换开关设备。这些产品从输入电源自供电：230 VAC (160-305 VAC)，50/60 Hz (45/65Hz)。

自动化产品均配备一个程序逻辑。以下是发生主用电源断电和恢复情况时的程序逻辑示例。



atys_028_h_2_glb_cat

ATyS c M

额定值(A)	极数	供电电源(VAC)	ATyS c M	桥接排	电压检测与电源进线并接端子	端子护罩	辅助触点模块	远程接口
40 A	4 极	230/400	9394 4004	4 极 1309 4006	2件 1399 4006	2件 2294 4016 ⁽¹⁾	1件 独立公共点 1309 1001 ⁽²⁾ 或 连接的公共点 1309 1011 ⁽²⁾	D10 9599 2010
63 A	4 极	230/400	9394 4006					
80 A	4 极	230/400	9394 4008					
100 A	4 极	230/400	9394 4010					
125 A	4 极	230/400	9394 4012	1309 4016				
160 A	4 极	230/400	9394 4016					

(1) 三相版本(4极), 用于上游和下游保护, 请订购产品两个。

(2) 位置I、0和II具有1个NO/NC触点模块。



ATyS p M

自动转换开关设备

40 - 160 A



atyS-mp_001_b_1_cat

ATyS p M
I-O-II 4P

功能

ATyS p M是具有明显断开指示的单相或三相自动转换开关。

功能覆盖了ATyS t M和ATyS g M, 以及额外的可编程参数和跳闸功能。提供具备通信功能的产品型号。该产品设计用于在转换过程中可以接受负载供电短暂中断的低压供电系统。

优势

灵活规划

可完全设置ATyS p M时间延迟和输入/输出, 因此, 可以轻松监控特定应用(负荷卸载、测试…), 以及定义特别适合您的应用的运行周期。

跳闸功能

ATyS p M可在两个电源都断电的情况下, 提供将负荷转换至0位置的功能(跳闸)。如此, 即可防止负载受到电源不稳定所导致问题的影响。

通信和设置

提供具备集成式Modbus通讯功能的特定版本ATyS p M该功能允许访问大多数的产品数据(状态、电压、频率…)。此外, 还免费提供使用非常方便的设置软件(Easyconfig), 用于在ATyS p M中设置、查看和保存所有参数。

远程监控界面

特别设计用于柜内安装的情况, 远程显示界面可将产品状态显示在前面板(D10)上, 或显示和控制(D20)。

解决方案

- > 高层建筑
- > 数据中心
- > 医疗保健建筑
- > 银行与保险
- > 交通 (机场、隧道…)



优点

- > 灵活规划
- > 跳闸功能
- > Modbus通信和设置软件
- > 远程监控界面

符合标准

- > IEC 60947-6-1
- > IEC60947-3
- > GB/T 14048.11



认可认证⁽¹⁾

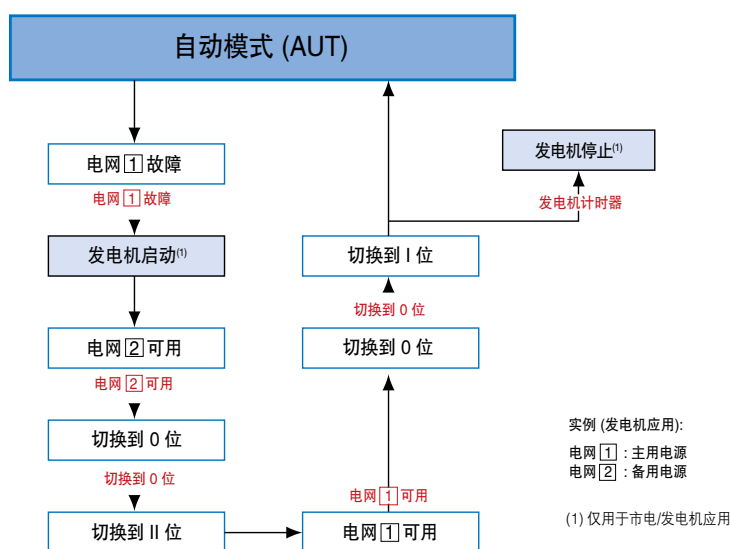


(1) 产品均符合要求。

您需要知道的信息

ATyS p M是包含完全集成ATS控制器的自动转换开关设备。这些产品从输入电源自供电：230 VAC (160-305 VAC)，50/60 Hz (45/65Hz)。

自动化产品均配备一个程序逻辑。以下是发生主用电源断电和恢复情况时的程序逻辑示例。

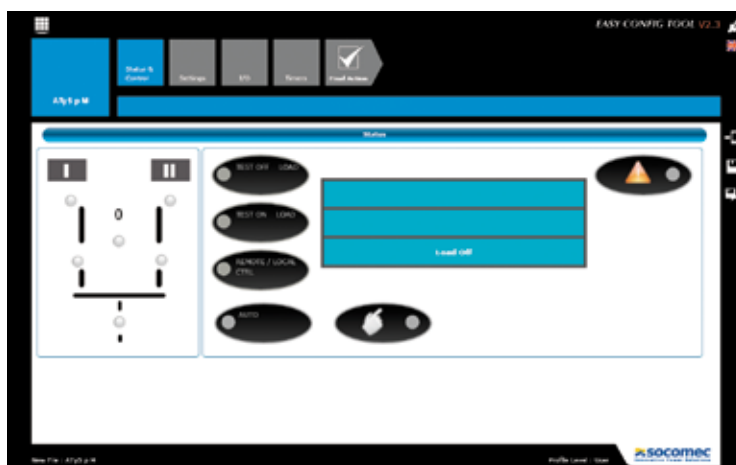


设置软件

Easyconfig软件是节省时间和简化复杂设置的理想解决方案。

可设置的典型参数:

- 应用类型,
- 电压/频率阈值,
- 计时器,
- 输入/输出...



ATyS p M

额定值(A)	极数	供电电源(VAC) ⁽³⁾	ATyS p M	ATyS p M + com	桥接排	电压检测与电源进线并接端子	端子护罩	辅助触点模块	远程接口
40 A	4 极	230/400	9364 4004	9384 4004	4 极 1309 4006	2件 1399 4006	2件 2294 4016⁽¹⁾	1件 独立公共点 1309 1001⁽²⁾ 或 连接的公共点 1309 1011⁽²⁾	D10 9599 2010 D20 9599 2020
63 A	4 极	230/400	9364 4006	9384 4006					
80 A	4 极	230/400	9364 4008	9384 4008					
100 A	4 极	230/400	9364 4010	9384 4010					
125 A	4 极	230/400	9364 4012	9384 4012					
160 A	4 极	230/400	9364 4016	9384 4016	1309 4016				

(1) 三相版本(4极), 用于上游和下游保护, 请订购产品两个。

(2) 位置I、0和II具有1个NO/NC触点模块。

(3) 对于127/230VAC电网, 请联系潮高美索克曼办事处。

ATyS M 系列

ATyS d M、ATyS t M、ATyS g M、ATyS c M、ATyS p M

40 - 160 A

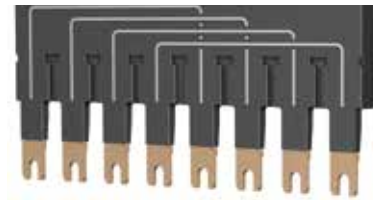
附件

桥接排

作用

使用桥接排连接开关I和开关II的输出公共端，该桥接排将不会降低笼式端子的接线能力。

额定值(A)	极数	产品编号
40 ... 125	2 极	1309 2006
160	2 极	1309 2016
40 ... 125	4 极	1309 4006
160	4 极	1309 4016



atysm_025_a

电压检测与电源进线并接端子

作用

允许连接2条 $\leq 1.5 \text{ mm}^2$ 电压检测缆线或电缆。

单极电压检测端子可安装在任何端子(输入)上，而且不会降低其接线容量。

额定值(A)	包装	产品编号
40 ... 160	2件	1399 4006



端子护罩

作用

防止与进线端或出线端的带电部分直接接触。

安装

对于三相产品(4 P)的上游和下游保护，请订购此产品两次。对于单相产品(2 P)，请订购此产品一次。

端子护罩的优势

内置于端子护罩的穿孔，允许远程热成像检查，而不需要卸下护罩。可安装防篡改密封件以提高安全性。

额定值(A)	位置	产品编号
40 ... 160	顶部和底部	2294 4016 ⁽¹⁾

(1) 产品编号包含2件产品(4极)。



atysm_027_a

辅助触点

作用

辅助触点用于位置指示。每个产品最多可安装两组辅助触点模块。

每组辅助触点模块集成3个NO/NC辅助触点，每个位置(I、O、II)一个。

ATyS d M 标配一组辅助触点模块；此A/C模块具有独立通用点。

特性：

250 VAC / 5 A，最大。

24 VDC / 2 A，最大。

额定值(A)	类型	产品编号
40 ... 160	独立公共点	1309 1001
40 ... 160	共用公共点	1309 1011



access_353_a

可密封盖

作用
防止触摸ATyS *t* M和*g* M设置面板（包括密封件和螺钉）。

额定值(A)	极数	产品编号
40 ... 160	2 极	1359 2000
40 ... 160	4 极	1359 0000



atysm_313_a

合成材料开关箱

作用
专用于三相ATyS M的开关箱，可轻松集成紧凑型转换开关解决方案。

额定值(A)	高 x 宽 x 深(mm)	产品编号
40 ... 160	385 x 385 x 193	1309 9006



atysm_036_b_1_cat

开关箱扩展盒

作用
与开关箱结合的扩展装置提供了额外的空间，允许将70 mm²电缆轻松连接到ATyS M。

额定值(A)	产品编号
40 ... 160	1309 9007



atysm_039_a_1_x_cat

ATyS M 系列

ATyS **d** M、ATyS **t** M、ATyS **g** M、ATyS **c** M、ATyS **p** M

40 - 160 A

附件 (续)

住宅开关箱

作用

专门用于单相ATyS M，此塑料开关箱提供可轻松安装的紧凑型IP41转换开关解决方案。



atysm_196_a_1_cat

额定值(A)	高 x 宽 x 深(mm)	产品编号
40 ... 160	410 x 305 x 150	1309 9056

自耦变压器

作用

适用于在没有中性线的400 VAC三相应用中与ATyS p M搭配使用。ATyS p M包含集成式检测和辅助电源回路，因此，在400 VAC三相应用中需要进行中性线连接。如果没有中性线可用，此自耦变压器(400/230 VAC, 400 VA)可提供ATyS正常操作所需的230 VAC。



trafo_165_b_1

额定值(A)	产品编号
40 ... 160	1599 4121

ATyS p M的远程显示界面

作用

远程显示电源可用性和位置指示，通常在柜内安装的ATyS p M的柜面上使用。

远程显示界面通过RJ45连接电缆，直接从ATyS p M供电。

最大电缆长度：3 m。

D10

在开关箱的前面板上显示电源可用性和位置指示。

保护等级：IP21

D20

除了ATyS D10的功能外，D20还可显示测量并允许从显示面板进行控制和设置。

保护等级：IP21

门板安装

2个孔 Ø 22.5。

ATyS p M连接通过RJ45电缆进行，不隔离。未随附电缆



atys_564_c_1_cat

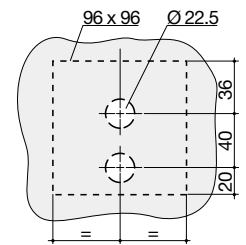


atys_565_c_1_cat



atys_567_a_1_cat

显示装置从ATyS p M自供电



钻孔

atys_161_a_1_x_cat

附件描述	产品编号
D10	9599 2010
D20	9599 2020

远程显示装置的连接电缆

作用

连接远程显示装置(类型D10或D20)和ATyS p M。

特性:

RJ45, 8芯, 非屏蔽, 长度3米。



access_209_a_2_cat

类型	长度	产品编号
RJ45电缆	3 m	1599 2009

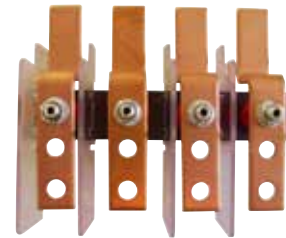
电源连接端子

作用

电源连接端子允许将笼式端子转换为螺栓固定型连接端子, 从而可以连接多达两条35mm²电缆或一条70mm²电缆。每个电源连接端子随附相间隔离。

额定值(A)	产品编号
40 ... 160	1399 4017⁽¹⁾

对于完全转换, 请订购此产品3个。



access_319_a_1_cat

ATyS M 系列

ATyS d M、ATyS t M、ATyS g M、ATyS c M、ATyS p M

40 - 160 A

转换开关开关箱解决方案

一般特性

- 适用于机械危险和粉尘危害。
- 集成式桥接排
- 保护等级：IP3x或IP54。
- 颜色：RAL 7035。
- 电缆密封套板：顶部和底部。
- 材料：钢，厚度1.2 mm。
- 涂层：环氧聚酯粉末。
- 壁挂式安装：4个散装固定。
- 门：金属铰链门，前门开口327.4x47.6 mm。
- 门锁：3 mm双杆键（随附）。

产品编号

ATyS d M

额定值(A)	极数	IP 3X 产品编号	IP 54 产品编号
40	4 极	1823 4004	1823 4005
63	4 极	1823 4006	1823 4007
80	4 极	1823 4008	1823 4009
100	4 极	1823 4010	1823 4011
125	4 极	1823 4012	1823 4013
160	4 极	1823 4016	1823 4017

ATyS g M

额定值(A)	极数	IP 3X 产品编号	IP 54 产品编号
40	4 极	1854 4004	1854 4005
63	4 极	1854 4006	1854 4007
80	4 极	1854 4008	1854 4009
100	4 极	1854 4010	1854 4011
125	4 极	1854 4012	1854 4013
160	4 极	1854 4016	1854 4017

ATyS p M + COM RS485

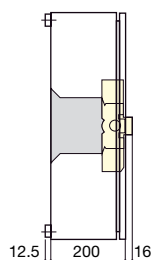
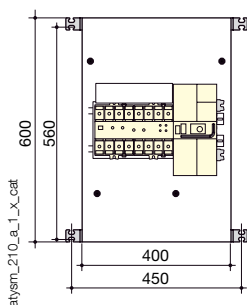
额定值(A)	极数	IP 3X 产品编号	IP 54 产品编号
40	4 极	1884 4004	1884 4005
63	4 极	1884 4006	1884 4007
80	4 极	1884 4008	1884 4009
100	4 极	1884 4010	1884 4011
125	4 极	1884 4012	1884 4013
160	4 极	1884 4016	1884 4017

附件

客户安装

描述	产品编号
直接中性线	1309 9008
Kit IP54	1399 4016

尺寸

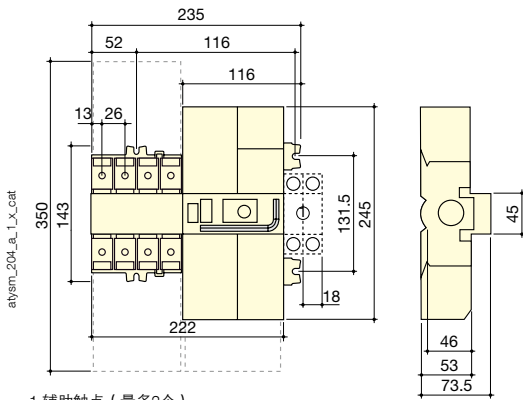


- 重量(不包括附件): 15 kg。
- 连接(不带电源连接端子): 最小Cu 10 mm², 最大70 mm²。

尺寸

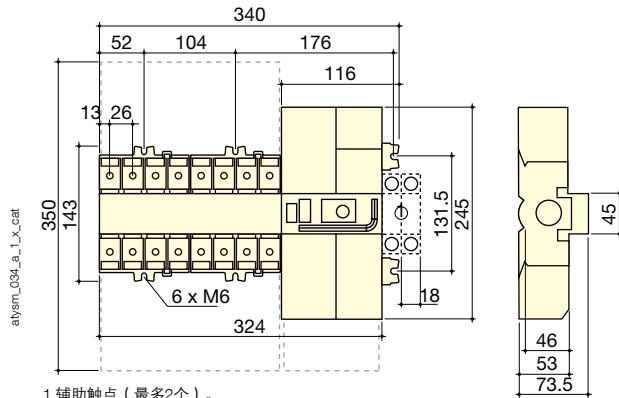
ATyS M 40至160 A

单相ATyS M



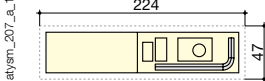
1. 辅助触点 (最多2个)。

三相ATyS d M、ATyS g M、ATyS c M、ATyS p M

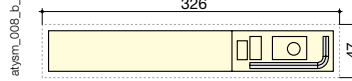


1. 辅助触点 (最多2个)。

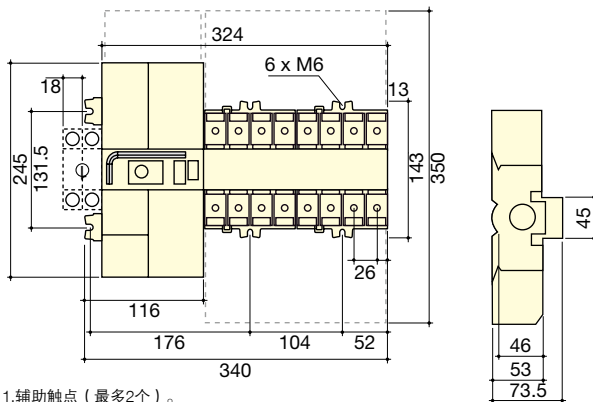
单相ATyS M - 柜门开口



三相ATyS M - 柜门开口

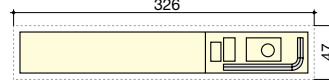


三相ATyS tM



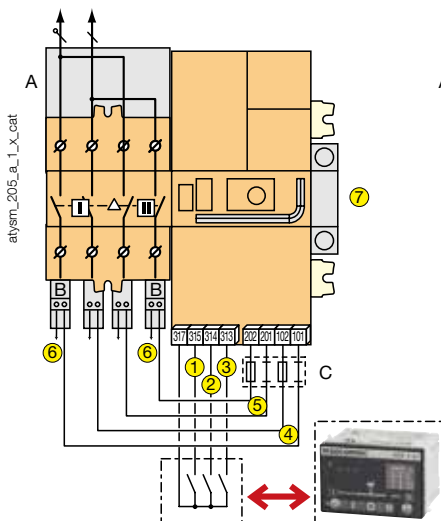
1. 辅助触点 (最多2个)。

三相ATyS tM - 柜门开口

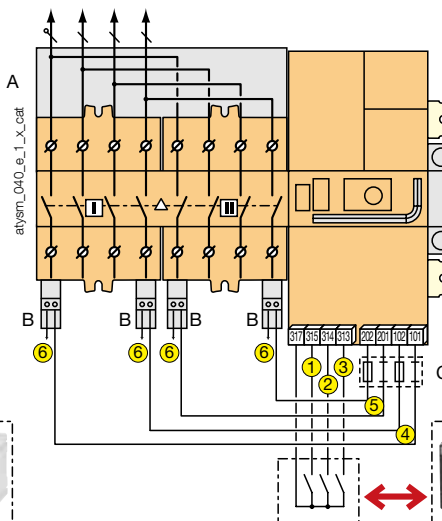


端子和接头

单相ATyS d M



三相ATyS d M



- 1: 位置I控制
- 2: 位置II控制
- 3: 位置0 / C控制
- 4: 辅助电源I (230 VAC)
- 5: 辅助电源II (230 VAC)
- 6: 电压分接头
- 7: 辅助触点模块 - 每个位置I、0、II具有1个NO/NC接点(工厂安装)

- A: 桥接排(附件)
 B: 单相电压检测分接头(附件)
 C: F1 / F2 = 10 A gG保险丝

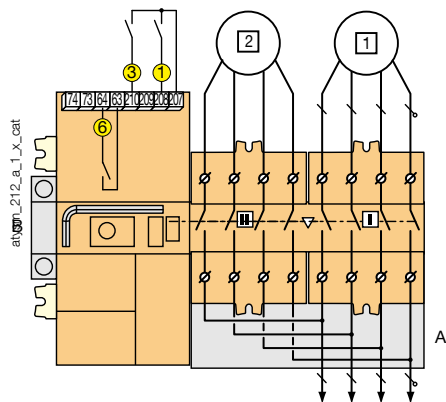
ATyS M 系列

ATyS *d* M、ATyS *t* M、ATyS *g* M、ATyS *c* M、ATyS *p* M

40 - 160 A

端子和接头 (续)

三相ATyS *t* M

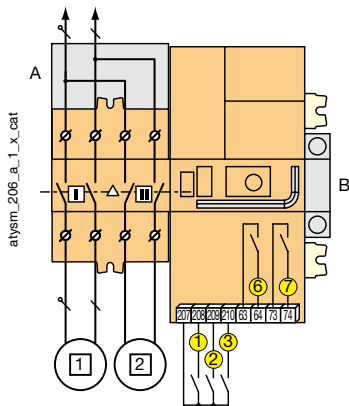


- 1 主用电源(网络)
- 2 备用电源(网络)

- 1: 位置0控制
- 2: 选择主用电源
- 3: 禁止自动模式
- 6: 可用性S1或S2

- A: 桥接排(附件)
- B: 辅助触点模块 - I、II位置都具有1个NO/NC触点(附件), 0位置的NO/NC触点(附件)需选配

单相ATyS *g* M

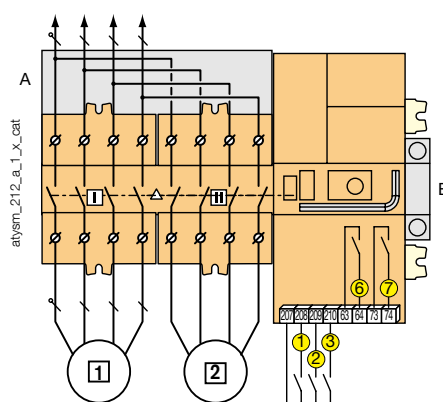


- 1 主用电源
- 2 备用电源

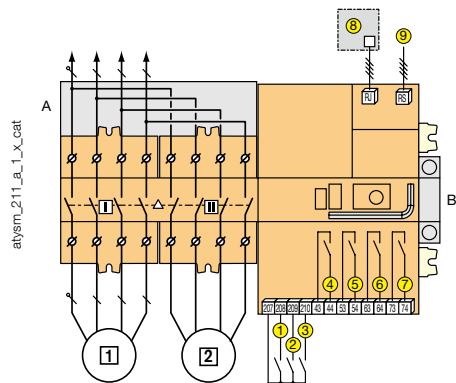
- 1: 手动再转换/更改优先顺序
- 2: 带载测试
- 3: 禁止自动模式
- 6: 产品可用性继电器
- 7: 发电机组启动/停止控制

- A: 桥接排(附件)
- B: 辅助触点模块 - 每个位置I、0、II具有1个NO/NC触点(附件)

三相ATyS *g* M



三相ATyS *c* M

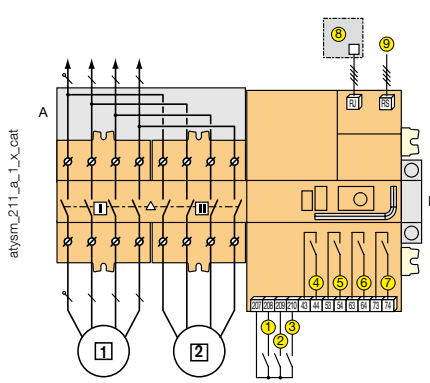


- 1 主用电源
- 2 备用电源

- 1: 位置0控制
- 2: 选择主用电源/带载测试
- 3: 禁止自动模式
- 4: 位置1继电器
- 5: 位置2继电器
- 6: 产品可用性继电器
- 7: 发电机组启动/停止控制
- 8: 用于链接D10/D20远程显示装置的RJ45
- 9: 用于带COM通讯版本的RS485

- A: 桥接排(附件)
- B: 辅助触点模块 - 每个位置I、0、II具有1个NO/NC触点(附件)

三相ATyS *p* M



- 1 主用电源
- 2 备用电源

- 1 - 2 - 3: 可编程输入
- 4 - 5 - 6: 可编程输出
- 7: 发电机组启动/停止控制
- 8: 用于连接D10/D20远程显示装置的RJ45
- 9: 用于带COM通讯版本的RS485。

- A: 桥接排(附件)
- B: 辅助触点模块 - 每个位置I、0、II具有1个NO/NC触点(附件)

特性符合 IEC 60947-6-1 / GB/T 14048.11

40至160 A

约定发热电流 $I(40^{\circ}\text{C})_{th}$	40 A	63 A	80 A	100 A	125 A	160 A
额定绝缘电压 U_i (V)(电源回路)	800	800	800	800	800	800
额定冲击电压 U_{imp} (kV)(电源回路)	6	6	6	6	6	6
额定绝缘电压 U_i (V)(运行回路)	300	300	300	300	300	300
额定冲击电压 U_{imp} (kV)(运行回路)	4	4	4	4	4	4
额定冲击电压 U_{imp} (kV)(运行回路) - ATyS t M、g M和p M	2.5	2.5	2.5	2.5	2.5	2.5

额定工作电流 I_e (A) 根据IEC 60947-6-1 / GB14048.11标准

额定电压	负载类型	A/B ⁽¹⁾	A/B ⁽¹⁾	A/B ⁽¹⁾	A/B ⁽¹⁾	A/B ⁽¹⁾	A/B ⁽¹⁾
415 VAC	AC-31 A / AC-31 B	40/40	63/63	80/80	100/100	100/125	100/160
415 VAC	AC-32 A / AC-32 B	40/40	63/63	80/80	100/100	100/125	100/160
415 VAC	AC-33 A / AC-33 B	-/40	-/63	-/80	-/100	-/125	-/160

熔丝保护下的短时耐受电流(kA rms)

额定短时耐受电流(kA rms)	50	50	50	50	50	40
相关熔丝额定值(A)	40	63	80	100	125	160

断路器保护下的短时耐受电流，确保跳闸小于0.3s⁽⁴⁾。

额定短时耐受电流0.3s I_{cw} (kA rms)	7	7	7	7	7	7
--------------------------------	---	---	---	---	---	---

短路容量(无保护)

额定短时耐受电流1 s. I_{cw} (kA rms)	4	4	4	4	4	4
额定短路接通能力(kA 峰值) ⁽²⁾	17	17	17	17	17	17

连接

最小Cu电缆横截面(mm ²)	10	10	10	10	10	10
最大Cu电缆横截面(mm ²)	70	70	70	70	70	70
拧紧力矩(Nm)	5	5	5	5	5	5

切换时间⁽⁵⁾

I - O或II - O (ms) ⁽³⁾	45	45	45	45	45	45
I - II或II - I (ms) ⁽³⁾	180	180	180	180	180	180
“停电”持续时间 - II (ms), 最低	150	150	150	150	150	150

辅助电源

辅助电源230 VAC最小/最大(VAC) (ATyS d M、t M和g M)	176/288	176/288	176/288	176/288	176/288	176/288
辅助电源电压230 VAC最小/最大(VAC) (ATyS p M)	160/305	160/305	160/305	160/305	160/305	160/305

控制电源功率需求

额定功率(VA)	6	6	6	6	6	6
230 VAC (A)下的最大电流 - ATyS d M、t M和g M	30	30	30	30	30	30
230 VAC (A)下的最大电流 - ATyS p M	20	20	20	20	20	20

机械特性

寿命(操作次数)	10 000	10 000	10 000	10 000	10 000	10 000
单相版本重量 - 不包括包装(kg)	2.8	2.8	2.8	2.8	2.8	2.8
单相版本重量 - 包括包装(kg)	3.5	3.5	3.5	3.5	3.5	3.5
三相版本重量 - 不包括包装(kg)	3.5	3.5	3.5	3.5	3.5	3.5
三相版本重量 - 包括包装(kg)	4.2	4.2	4.2	4.2	4.2	4.2

(1) 带参数A的类别 = 频繁操作 -

带参数B的类别 = 不频繁操作。

(2) 用于额定运行电压 $U_n = 400$ VAC。

(3) 在 U_i (额定条件下)下, 给出命令和到达位置之间。

(4) 利用与任何断路器协调的值, 确保跳闸小于0.3s。

用于和特定断路器参考协调, 可使用较高的短路电流值。请咨询我们。

(5) 在额定电压下 - 不包括时间延迟和电源检测所损失的时间 (若适用)。



ATyS S - ATyS Sd

电动转换开关

40 - 125 A



atys-s_018_a

功能

ATyS S是一种带明显断开指示的4极电动转换开关系列。

允许在两路三相电源间通过远程无源触点带载转换，或通过一个外接的自动转换控制器，使用脉冲信号，或者维持信号。

设计用于低压电源系统间的转换，当负载供电扰动是在可接受范围内的情况下。

优势

扩展的电源供电

ATyS S有4种供电电源可选，每个都有个较宽的范围(+/-30%)。

4种型号分别是：

- 230VAC单电源供电
- 2X230VAC双电源供电
- 12 VDC电源供电
- 24/48 VDC电源供电

安全可靠

ATyS S产品使用稳定位置技术，保证触点压力恒定并且预防过早故障。

而且，开关不要求电源供电用于保持位置，因此保护负载免受电压扰动的影响。

便于集成

ATyS S可以非常方便的装入开关箱中。

其设计，特别是其紧凑的尺寸，使得开关能集成与200mm深的开关箱中。

便于维护

维护工作可以在带载情况下进行，同时手动操作仍然可用。

控制和电动部分可以通过移除4个螺丝进行简便更换，而不需要更换安装电缆。

ATyS Sd: 双电源供电

除了ATyS S所提供的功能以外，ATyS Sd还提供了不需要额外接线的合并供电冗余。产品上直接集成一个双电源供电端子(可获得2个独立电源供电的功能)。

可用于

- > 发电机厂家
- > 供暖
- > 空调
- > 通风
- > 通讯



优势

- > 扩展的电源供电
- > 安全可靠
- > 便于集成
- > 便于维护
- > ATyS Sd: 双电源供电

符合标准

- > IEC 60947-6-1
- > IEC60947-3
- > GB/T 14048.11



认认证⁽¹⁾



(1) 产品均符合要求

产品编号

规格 (A)	极数	供电电源	ATyS S	桥接排	端子护罩	电压分接组件	端子支架	DIN导轨
40 A	4 极	24/48 VDC	9506 4004	4 极 9509 4013	电源侧 2 个 9594 4012 负载侧 2 个 9594 9012	9599 4001	2 个 9599 4003	4 模数 9599 4002
	4 极	12 VDC	9505 4004					
	4 极	2 x 230 VAC	9513 4004					
	4 极	230 VAC	9503 4004					
63 A	4 极	24/48 VDC	9506 4006					
	4 极	12 VDC	9505 4006					
	4 极	2 x 230 VAC	9513 4006					
	4 极	230 VAC	9503 4006					
80 A	4 极	24/48 VDC	9506 4008					
	4 极	12 VDC	9505 4008					
	4 极	2 x 230 VAC	9513 4008					
	4 极	230 VAC	9503 4008					
100 A	4 极	24/48 VDC	9506 4010					
	4 极	12 VDC	9505 4010					
	4 极	2 x 230 VAC	9513 4010					
	4 极	230 VAC	9503 4010					
125 A	4 极	24/48 VDC	9506 4012					
	4 极	12 VDC	9505 4012					
	4 极	2 x 230 VAC	9513 4012					
	4 极	230 VAC	9503 4012					

ATyS S - ATyS Sd

电动转换开关

40 - 125 A

附件

桥接排

用途

用于桥接开关上端或下端的主触点。

规格 (A)	极数	产品编号
40 ... 125	4 极	9509 4012



atys-s_019_a

电压分接组件

用途

使所需要的ATyS S 230 VAC和ATyS Sd产品的供电电源端子可直接介入产品进线的主触点上。也可用于无中性线的应用，以提供400VAC电源给自动变压器。

规格 (A)	产品编号
40 ... 125	9599 4001



atys-s_022_a

端子支架

用途

此附件有两个功能：

- 用于防止供电端子与控制端子直接接触
- 用于保障接线端子安全可靠。

规格 (A)	每包	产品编号
40 ... 125	2 个	9599 4003



atys-s_021_a

端子护罩

用途

IP2X防护，保护操作人员直接接触到端子或连接件。

端子护罩用于电源侧		
规格 (A)	每包	产品编号
40 ... 125	2 个	9594 4012

端子护罩用于负载侧		
规格 (A)	每包	产品编号
40 ... 125	2 个	9594 9012



atys-s_020_a



atys-s_020_a

自动变压器 400/230 VAC

用途

用于无中性线的使用场合，此自动变压器可谓ATyS S 230Vac及ATyS Sd产品提供230VAC的驱动电源。

规格 (A)	产品编号
40 ... 125	9599 4004

DIN导轨

用途

此4模数DIN导轨可直接装在ATyS S开关本体的正面并进行使用，举例，可用于浪涌保护装置的安装。

规格 (A)	产品编号
40 ... 125	9599 4002

浪涌保护装置

用途

提供一路进线电源的瞬时过电压保护功能。此装置可安装于ATyS S开关本体的正面，通过DIN导轨附件。

规格 (A)	产品编号
40 ... 125	9599 4005

特性 根据 IEC 60947-6-1 / GB/T 14048.11

40 - 125 A

约定发热电流 I_{th} at 40°C		40 A	63 A	80 A	100 A	125 A
额定绝缘电压 U_i (V) (电源回路)		800	800	800	800	800
额定冲击耐受电压 U_{imp} (kV) (电源回路)		6	6	6	6	6
额定绝缘电压 U_i (V) (电源回路)		300	300	300	300	300
额定冲击耐受电压 U_{imp} (kV) (电源回路)		4	4	4	4	4
额定操作电流 I_e (A) 根据 IEC 60947-6-1 / GB14048.11						
额定电压	负载类型	A/B	A/B	A/B	A/B	A/B
415 VAC	AC-31 B	40	63	80	100	125
415 VAC	AC-32 B	40	63	80	80	80
415 VAC	AC-33 iB	40	40	40	40	40
熔断器保护下短路耐受电流 (kA 有效值 预期)						
预期短时耐受电流 (kA 有效值)		50	50	50	25	15
关联熔芯规格 (A)		40	63	80	100	125
断路器保护下短路耐受电流 (断路器须保证在0.3S内脱扣)⁽¹⁾						
额定短时耐受电流 0.3s I_{cw} (kA 有效值)		3.5	3.5	3.5	3.5	3.5
短路特性 (无保护)						
额定短时耐受带电流 1 s. I_{cw} (kA 有效值)		2.5	2.5	2.5	2.5	2.5
额定短路接通能力		4.5	4.5	4.5	4.5	4.5
连接						
最大铜缆截面积 (mm ²)		50	50	50	50	50
最小/最大紧固力矩 (Nm)		1.2/3	1.2/3	1.2/3	1.2/3	1.2/3
转换时间 (标准设定)						
I - 0 或 II - 0 (ms)		500	500	500	500	500
I - II 或 II - I (ms)		1000	1000	1000	1000	1000
I - II 最小“电气失电”时间 (ms)		500	500	500	500	500
电源供电						
12 VDC 最小/最大电源供电 (VDC)		9/15	9/15	9/15	9/15	9/15
24/48 VDC 最小/最大电源供电 (VDC)		17/62	17/62	17/62	17/62	17/62
230 VAC 最小/最大电源供电 (VAC)		160/310	160/310	160/310	160/310	160/310
控制供电电源需求						
12 VDC 浪涌/额定电源供电 (VA)		200/40	200/40	200/40	200/40	200/40
24/48 VDC 浪涌/额定电源供电 (VA)		200/40	200/40	200/40	200/40	200/40
230 VAC 浪涌/额定电源供电 (VA)		200/40	200/40	200/40	200/40	200/40
机械特性						
寿命 (操作次数)		10 000	10 000	10 000	10 000	10 000
ATyS S和ATyS Sd 4P重量 (kg)		3	3	3	3	3

(1) 此参数值是与任何能保证脱扣在0.3秒内的断路器配合所得出的值。如果与一些特殊的断路器配合，可有更高的短路电流值。请联系我们。

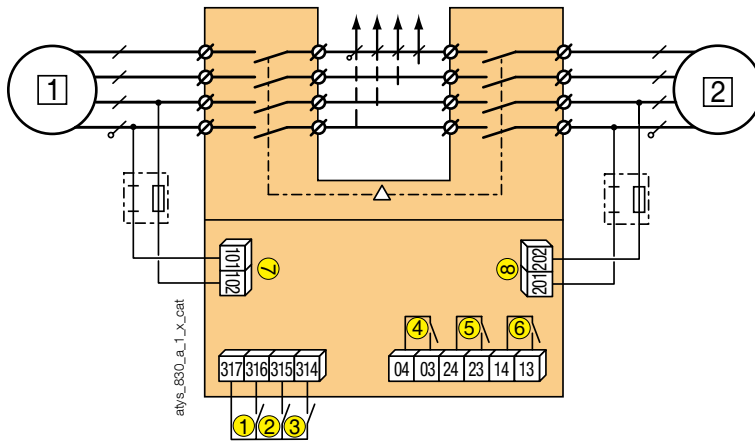
ATyS S - ATyS Sd

电动转换开关

40 - 125 A

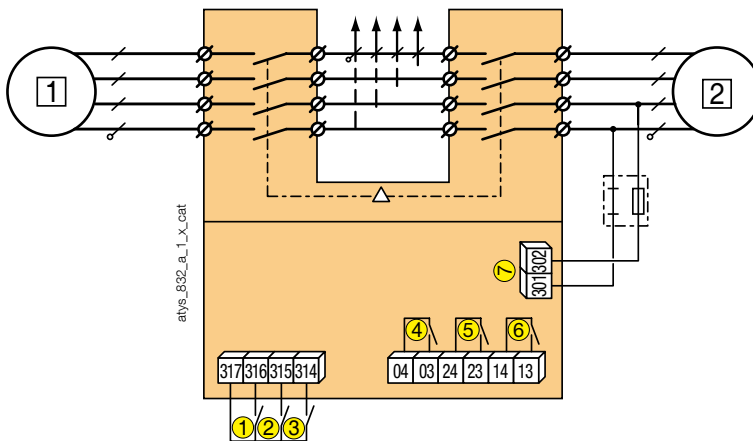
端子和连接

ATyS Sd: 2 x 230 VAC



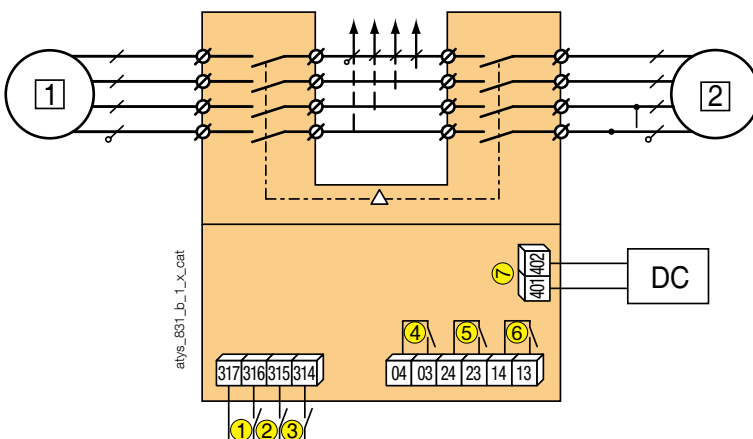
- 1 主用电源
- 2 备用电源
- 1: 位置 0 控制
- 2: 位置 I 控制
- 3: 位置 II 控制
- 4: 辅助触点, 当开关在 0 位时闭合
- 5: 辅助触点, 当开关在 II 位时闭合
- 6: 辅助触点, 当开关在 I 位时闭合
- 7: I 路电源供电: 230 VAC (160-310 VAC)
- 8: II 路电源供电: 230 VAC (160-310 VAC)

ATyS S: 230 VAC



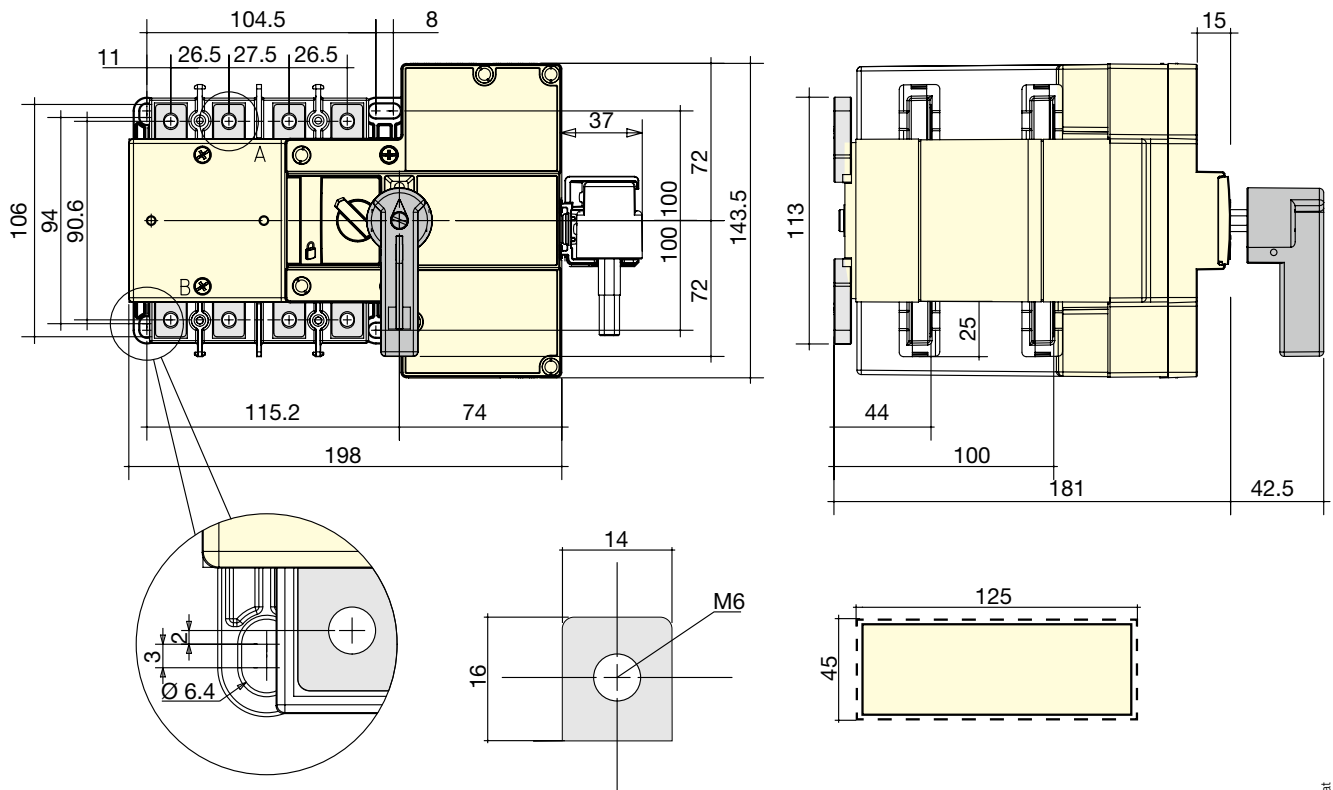
- 1 主用电源
- 2 备用电源
- 1: 位置 0 控制
- 2: 位置 I 控制
- 3: 位置 II 控制
- 4: 辅助触点, 当开关在 0 位时闭合
- 5: 辅助触点, 当开关在 II 位时闭合
- 6: 辅助触点, 当开关在 I 位时闭合
- 7: 电源供电: 230 VAC (160-310 VAC)

ATyS S DC



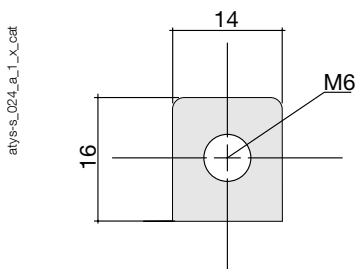
- 1 主用电源
- 2 备用电源
- 1: p位置 0 控制
- 2: 位置 I 控制
- 3: 位置 II 控制
- 4: 辅助触点, 当开关在 0 位时闭合
- 5: 辅助触点, 当开关在 II 位时闭合
- 6: 辅助触点, 当开关在 I 位时闭合
- 7: 电源供电 12 VDC (9-15 VDC) 或 24 VDC / 48 VDC (17-62 VDC) 取决于型号

尺寸



atys-s_024_a_1_x_cat

连接端子



atys-s_024_a_1_x_cat



ATyS

电动(遥控)转换开关

125至3200 A



功能

ATyS是带有明确断路指示的3极或4极远程操作电动(遥控)转换开关。它们可以通过远程无源触点或从外部自动控制器, 使用脉冲逻辑或接触器逻辑进行两个三相电源的带载转换。
该产品设计用于在传输过程中可以接受负荷供电中断的低压供电系统。

优势

用于检查产品可用性的看门狗继电器
ATyS产品配有看门狗继电器, 用于连续监控您的产品, 从而确保设备安全。该继电器可实时告知用户产品的可用性, 即产品是否正常运行和准备进行电源切换。

集成式辅助触点
作为产品监控功能的一部分, AtyS允许传输关于其位置的信息。此功能利用标准集成每个位置的辅助触点实现。

宽供电范围
利用其208至277 VAC ±20%的宽供电范围, AtyS产品可提供更高的可用性。

更加稳健
更新的设计包括整个ATyS系列的金属安装支脚, 提高了开关的整体稳健性。它还可以使用预组装的螺钉, 将开关更轻松、无故障地安装在背板上。

方案适用于

- > 与外接控制器搭配使用
- > 建筑管理系统(BMS)



优势

- > 用于检查产品可用性的看门狗继电器
- > 集成式辅助触点
- > 宽供电范围
- > 稳健的设计

符合标准

- > IEC 60947-6-1
- > IEC 60947-3
- > GB/T 14048.11



认证⁽¹⁾



(1) 产品编号根据要求提供。

外部自动控制器

- > AtyS与我们的ATyS C35外部控制器(适用于市电/市电和市电/发电机应用)兼容, AtyS C35并带有集成式双电源, 为控制器和电机装置提供了冗余电源。ATyS还与提供更多特性和功能的ATyS C55和ATyS C65控制器兼容。

开关箱RTSE



请参阅“开关箱转换模式”。

产品编号

ATyS

规格(A) / 框架尺寸	极数	ATyS r	桥接排	端子护罩	端子护屏	辅助触点	3个位置挂锁设备	自耦变压器
125 A / B3	3 P	9523 3012						
	4 P	9523 4012						
160 A / B3	3 P	9523 3016	3 P 4109 3019 4 P 4109 4019	3 P 2694 3014 ⁽²⁾ 4 P 2694 4014 ⁽²⁾	3 P 1509 3012 4 P 1509 4012			
	4 P	9523 4016						
200 A / B3	3 P	9523 3020						
	4 P	9523 4020						
250 A / B4	3 P	9523 3025	4109 3025			1599 0502	9599 0003 ⁽³⁾	
	4 P	9523 4025						
315 A / B4	3 P	9523 3031	3 P 4109 3039 4 P 4109 4039	3 P 2694 3021 ⁽²⁾ 4 P 2694 4021 ⁽²⁾	3 P 1509 3025 4 P 1509 4025			
	4 P	9523 4031						
400 A / B4	3 P	9523 3040						
	4 P	9523 4040						
500 A / B5	3 P	9523 3050	4109 3050					
	4 P	9523 4050						
630 A / B5	3 P	9523 3063	4109 3063	3 P 2694 3051 ⁽²⁾ 4 P 2694 4051 ⁽²⁾	3 P 1509 3063 4 P 1509 4063			400/230 VAC 1599 4064
	4 P	9523 4063						
800 A / B6	3 P	9523 3080	3 P 4109 3080 4 P 4109 4080					
	4 P	9523 4080						
1000 A / B6	3 P	9523 3100			3 P 1509 3080 4 P 1509 4080	1599 0532		
	4 P	9523 4100						
1250 A / B6	3 P	9523 3120	4109 3120					
	4 P	9523 4120						
1600 A / B7	3 P	9523 3160	4109 3160		3 P 1509 3160 4 P 1509 4160		9599 0004 ⁽³⁾	
	4 P	9523 4160						
2000 A / B8	3 P	9523 3200						
	4 P	9523 4200						
2500 A / B8	3 P	9523 3250	(1)		3 P 1509 3200 4 P 1509 4200	附带		
	4 P	9523 4250						
3200 A / B8	3 P	9523 3320						
	4 P	9523 4320						

(1) 请参阅“铜排连接件”

(2) 要完全覆盖正面、背面、顶部和底部，需要4个产品编号。

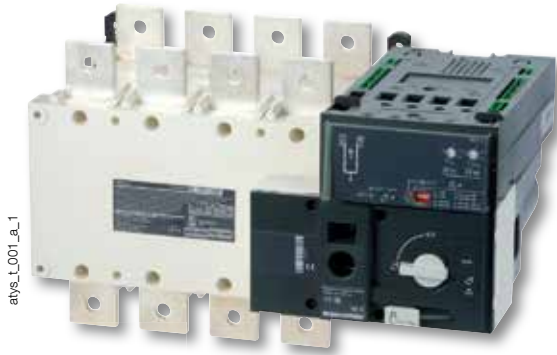
要覆盖正面顶部和底部，需要2个产品编号（当安装了桥接排，端子护罩则只需要3个产品编号）。

(3) 仅限于工厂安装。



ATyS t

自动转换开关
125至3200 A



atyS_L001_3_1

功能

ATyS t是带明显断开指示的三相自动转换开关。它集成了ATyS d所提供的所有功能，并具有应用于市电/市电的功能。

在自动模式中它能监控和带负荷切换两路电源，依照通过2个电位器和4个拨码开关配置的参数。

设计用于低压电源系统的转换，在负载供电扰动是可接受的情况下。

优势

快速调试

ATyS t 在调试的时候能有效节约时间(过程持续2-3分钟)。因为它只有2个电位器和4个拨码开关，一个简单的螺丝起子就可以设置所有参数。

更简单的是，它还提供自动配置功能，允许额定电压和频率的自动调整。

应用于市电/市电的功能

ATyS t 是专门应用于市电/市电的自动转换开关，它集成的控制器设计了这些应用所需的所有功能，包括监控三相和单相网络中两路电源的电压和频率。

方案应用于

- > 市电/市电的应用



优点

- > 快速试运行
- > 应用于市电/市电的功能

符合标准

- > IEC 60947-6-1
- > IEC 60947-3
- > GB/T 14048.11



认可认证⁽¹⁾



BUREAU
VERITAS

(1) 产品均符合要求

产品编号

ATYS t

规格 (A)	极数	ATyS t	桥接排	电压检测和电源组件	端子护罩	端子护屏	辅助触点
125 A / B3	3 极	9543 3012					
	4 极	9543 4012					
160 A / B3	3 极	9543 3016	3 极 4109 3019 4 极 4109 4019	3 极 1559 3012 4 极 1559 4012⁽¹⁾	3 极 2694 3014⁽²⁾ 4 极 2694 4014⁽²⁾	3 极 1509 3012 4 极 1509 4012	
	4 极	9543 4016					
200 A / B3	3 极	9543 3020					
	4 极	9543 4020					
250 A / B4	3 极	9543 3025	3 极 4109 3025 4 极 4109 4025	3 极 1559 3025 4 极 1559 4025			
	4 极	9543 4025					
315 A / B4	3 极	9543 3031	3 极 4109 3039 4 极 4109 4039	3 极 1559 3040 4 极 1559 4040	3 极 2694 3021⁽²⁾ 4 极 2694 4021⁽²⁾	3 极 1509 3025 4 极 1509 4025	1599 0502
	4 极	9543 4031					
400 A / B4	3 极	9543 3040					
	4 极	9543 4040					
500 A / B5	3 极	9543 3050	3 极 4109 3050 4 极 4109 4050	3 极 1559 3063 4 极 1559 4063	3 极 2694 3051⁽²⁾ 4 极 2694 4051⁽²⁾	3 极 1509 3063 4 极 1509 4063	
	4 极	9543 4050					
630 A / B5	3 极	9543 3063	3 极 4109 3063 4 极 4109 4063				
	4 极	9543 4063					
800 A / B6	3 极	9543 3080	3 极 4109 3080 4 极 4109 4080	3 极 1559 3080 4 极 1559 4080		3 极 1509 3080 4 极 1509 4080	
	4 极	9543 4080					
1000 A / B6	3 极	9543 3100					
	4 极	9543 4100					
1250 A / B6	3 极	9543 3120	3 极 4109 3120 4 极 4109 4120	3 极 1559 3120 4 极 1559 4120			1599 0532
	4 极	9543 4120					
1600 A / B7	3 极	9543 3160	3 极 4109 3160 4 极 4109 4160	3 极 1559 3160 4 极 1559 4160		3 极 1509 3160 4 极 1509 4160	
	4 极	9543 4160					
2000 A / B8	3 极	9543 3200					
	4 极	9543 4200					
2500 A / B8	3 极	9543 3250	(1)	3 极 1559 3200 4 极 1559 4200		3 极 1509 3200 4 极 1509 4200	d'origine
	4 极	9543 4250					
3200 A / B8	3 极	9543 3320					
	4 极	9543 4320					

(1) 参见“铜排连接附件”页

(2) 对于正面、背面、顶部和底部需要4个编号。
对于开关顶部和底部需要2个编号。

技术信息

- > 附件：参见相关页
- > 特性：参见相关页
- > 端子和连接件：参见相关页
- > 尺寸：参见相关页



ATyS g

自动转换开关
125至3200 A

atys-g_001.psd



方案适用于

- > 市电/市电和市电/发电机应用



优势

- > 快捷调试
- > 带集成式DPS和控制器的ATS，具有专用于市电/市电或市电/发电机应用的功能。

符合标准

- > IEC 60947-6-1
- > IEC 60947-3
- > GB/T 14048.11



功能

ATyS g是带有明确断路指示的3极或4极自动转换开关。它们包含了ATyS提供的所有功能，以及设计用于市电/市电和市电/发电机应用的功能。

在自动模式下，它们可以根据通过两个电位器和四个DIP开关配置的参数来监控两个电源，并在两个电源之间进行带载转换。

该产品设计用于在转换过程中可以接受负荷供电短暂中断的低压供电系统。

优势

快速调试

ATyS g开关可在调试过程中节省大量时间（该过程需要2至3分钟）。利用卓越的设计，只需使用四个电位器和四个DIP开关、一把螺丝起子即可配置参数。

为了更加简便，它们还提供了自动配置功能，可以自动调整额定电压和频率。

专为市电/市电和市电/发电机应用精心设计

ATyS g集成式控制器的设计可以为这些应用提供特殊功能（发电机启动、带载或空载测试...），以及监控三相和单相网络的两种电源的电压及频率。

发电机电源必须连接到位于背面的开关II。

认可认证⁽¹⁾



BUREAU
VERITAS

(1) 产品均符合要求

开关箱方案



conf_546.psd

请参阅“开关箱方案”。

产品编号

ATYS g

规格(A) / 框架尺寸	极数	ATyS g	桥接排	电压检测与辅助电源并接端子	端子护罩	端子护屏	辅助触点
125 A / B3	3 P	9553 3012					
	4 P	9553 4012					
160 A / B3	3 P	9553 3016	3 P 4109 3019	3 P 1559 3012	3 P 2694 3014 ⁽²⁾	3 P 1509 3012	
	4 P	9553 4016	4 P 4109 4019	4 P 1559 4012 ⁽¹⁾	4 P 2694 4014 ⁽²⁾	4 P 1509 4012	
200 A / B3	3 P	9553 3020					
	4 P	9553 4020					
250 A / B4	3 P	9553 3025	4109 3025	1559 3025			1599 0502
	4 P	9553 4025	4109 4025	1559 4025			
315 A / B4	3 P	9553 3031	3 P 4109 3039	3 P 1559 3040	3 P 2694 3021 ⁽²⁾	3 P 1509 3025	
	4 P	9553 4031					
400 A / B4	3 P	9553 3040					
	4 P	9553 4040					
500 A / B5	3 P	9553 3050	4109 3050	3 P 1559 3063	3 P 2694 3051 ⁽²⁾	3 P 1509 3063	
	4 P	9553 4050	4109 4050				
630 A / B5	3 P	9553 3063	4109 3063				
	4 P	9553 4063	4109 4063				
800 A / B6	3 P	9553 3080	3 P 4109 3080	3 P 1559 3080			
	4 P	9553 4080					
1000 A / B6	3 P	9553 3100				3 P 1509 3080	1599 0532
	4 P	9553 4100					
1250 A / B6	3 P	9553 3120	4109 3120	1559 3120			
	4 P	9553 4120	4109 4120	1559 4120			
1600 A / B7	3 P	9553 3160	4109 3160	1559 3160		1509 3160	
	4 P	9553 4160	4109 4160	1559 4160		1509 4160	
2000 A / B8	3 P	9553 3200					
	4 P	9553 4200					
2500 A / B8	3 P	9553 3250	(1)	3 P 1559 3200		3 P 1509 3200	附带
	4 P	9553 4250					
3200 A / B8	3 P	9553 3320					
	4 P	9553 4320					

(1) 请参阅“铜排连接件”。

(2) 要完全覆盖正面、背面、顶部和底部，需要4个产品编号。要覆盖正面顶部和底部，需要2个产品编号。



ATyS p

自动转换开关

125至3200 A



atyS-p_001.psd

功能

ATyS p是带有明确断路指示的3极或4极自动转换开关。它们包含了ATyS t和g提供的所有功能，以及设计用于电源管理和通讯的功能。

在自动模式下，它们可以根据通过LCD显示或通过通讯配置的参数来监控两个电源，并在两个电源之间进行带载转换。

该产品设计用于在转换过程中可以接受负荷供电短暂中断的低压供电系统。

优势

记录事件

利用带有时间标记的事件记录功能，ATyS p开关可以有效监控您的设备。可以通过通讯检索和读取事件。

可选的通讯模块

ATyS p通过添加可选模块（例如带有嵌入式Web服务器的RS485 Modbus或以太网）提供通讯功能。

配置软件

可以使用软件(Easyconfig)来轻松配置ATyS p参数，并将现有配置保存和发送到其他装置。

电能测量

ATyS p产品特别适用于电能管理和监控。除了集成式功率和电能测量功能（精度水平为2%）之外，可编程输入/输出还可用于根据负荷等级来控制卸载。

可以设置发电机定期启动

ATyS p开关提供了额外的维护功能。它们包括可编程的发电机启动功能，可以配置启动日期和运行时间。

方案适用于

- > 要求电源管理和通讯的应用。



优势

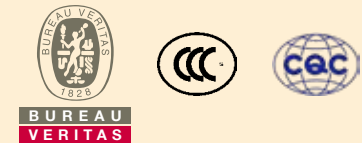
- > 可选的通讯模块
- > 记录事件
- > 配置软件
- > 功率测量
- > 可以设置发电机定期启动

符合标准

- > IEC 60947-6-1
- > IEC 60947-3
- > >GB/T 14048.11



认可认证⁽¹⁾



(1) 产品均符合要求

开关箱方案

- > 请联系我们

Webserver

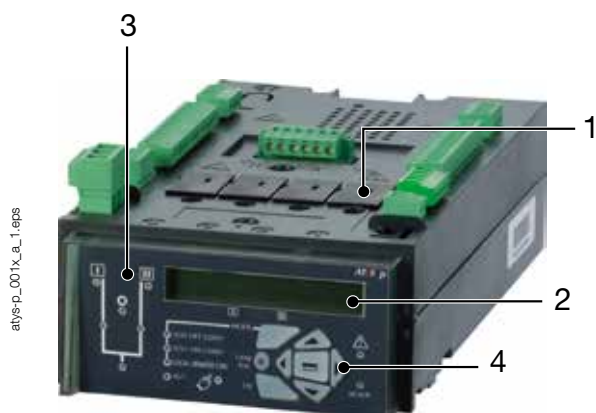
Webserver功能包括嵌入以太网通讯模块中的HTML页面。

只需输入IP地址，即可通过互联网浏览器访问这些页面。

Webserver提供以下功能：

- > 显示电源状态和开关位置
- > 显示主要测量
- > 提取记录的最新事件
- > 显示产品配置

前面板



1. 用于可选插拔式模块的插槽。
2. 背光LCD显示单元。
3. 电源可用性和位置指示LED。
4. 用于编程和选择模式的按键。

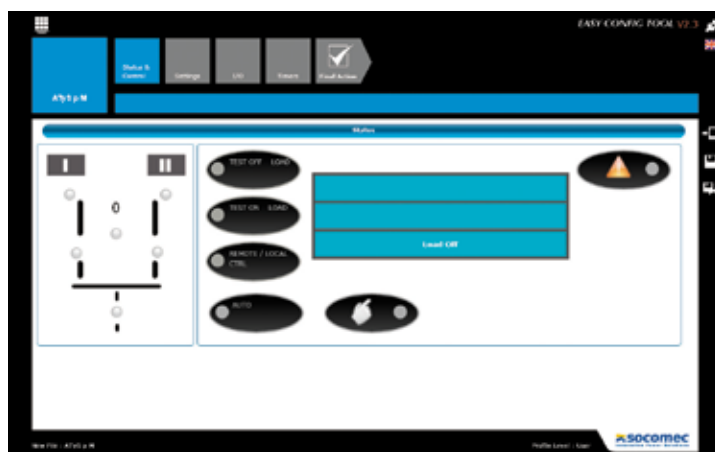
通讯和配置

Easyconfig

Easyconfig软件是节省时间和简化复杂配置的理想解决方案。

允许配置以下参数：

- 应用类型，
- 电压/频率阈值，
- 计时器，
- 输入/输出...



Webserver

通过可选模块，ATyS p可以使用Modbus和以太网协议进行通讯。

以太网通讯模块包括Webserver功能，用于通过互联网浏览器访问。

Webserver功能允许：

- 显示电源状态和开关位置，
- 显示电压测量，
- 显示参数，
- 访问记录的事件列表。



ATyS p

自动转换开关

125至3200 A

产品编号

ATYS p

规格(A) / 框架尺寸	极数	ATyS p	桥接排	电压检测与辅助电源并接端子	端子护罩	端子护屏	可选模块	辅助触点															
125 A / B3	3 P	9573 3012	3 P 4109 3019 4 P 4109 4019	3 P 1559 3012 4 P 1559 4012	3 P 2694 3014 ⁽²⁾ 4 P 2694 4014 ⁽²⁾	3 P 1509 3012 4 P 1509 4012	RS485 MODBUS 通讯 4825 0092 2个输入/ 2个输出 1599 2001 以太网通讯 4825 0203 以太网通讯 + RS485 MODBUS 网关 4825 0204 模拟量输出 4825 0093 脉冲输出 4825 0090	1599 0502															
	4 P	9573 4012																					
160 A / B3	3 P	9573 3016																					
	4 P	9573 4016																					
200 A / B3	3 P	9573 3020																					
	4 P	9573 4020																					
250 A / B4	3 P	9573 3025							4109 3025	1559 3025	3 P 2694 3021 ⁽²⁾ 4 P 2694 4021 ⁽²⁾	3 P 1509 3025 4 P 1509 4025											
	4 P	9573 4025							4109 4025	1559 4025													
315 A / B4	3 P	9573 3031							3 P 4109 3039 4 P 4109 4039	3 P 1559 3040 4 P 1559 4040					3 P 2694 3021 ⁽²⁾ 4 P 2694 4021 ⁽²⁾	3 P 1509 3025 4 P 1509 4025							
	4 P	9573 4031																					
400 A / B4	3 P	9573 3040																					
	4 P	9573 4040																					
500 A / B5	3 P	9573 3050	4109 3050	3 P 1559 3063 4 P 1559 4063	3 P 2694 3051 ⁽²⁾ 4 P 2694 4051 ⁽²⁾	3 P 1509 3063 4 P 1509 4063																	
	4 P	9573 4050	4109 4050																				
630 A / B5	3 P	9573 3063	4109 3063																				
	4 P	9573 4063	4109 4063																				
800 A / B6	3 P	9573 3080	3 P 4109 3080 4 P 4109 4080																3 P 1559 3080 4 P 1559 4080	3 P 2694 3051 ⁽²⁾ 4 P 2694 4051 ⁽²⁾	3 P 1509 3080 4 P 1509 4080		
	4 P	9573 4080																					
1000 A / B6	3 P	9573 3100																					
	4 P	9573 4100																					
1250 A / B6	3 P	9573 3120							4109 3120	3 P 1559 3120 4 P 1559 4120	3 P 2694 3051 ⁽²⁾ 4 P 2694 4051 ⁽²⁾	3 P 1509 3080 4 P 1509 4080		1599 0532									
	4 P	9573 4120							4109 4120	3 P 1559 3120 4 P 1559 4120													
1600 A / B7	3 P	9573 3160							4109 3160	3 P 1559 3160 4 P 1559 4160					3 P 2694 3051 ⁽²⁾ 4 P 2694 4051 ⁽²⁾	1509 3160							
	4 P	9573 4160							4109 4160	3 P 1559 3160 4 P 1559 4160													
2000 A / B8	3 P	9573 3200		(1)	3 P 1559 3200 4 P 1559 4200	3 P 2694 3051 ⁽²⁾ 4 P 2694 4051 ⁽²⁾	1509 3160																
	4 P	9573 4200																					
2500 A / B8	3 P	9573 3250																					
	4 P	9573 4250																					
3200 A / B8	3 P	9573 3320	(1)							3 P 1559 3200 4 P 1559 4200									3 P 2694 3051 ⁽²⁾ 4 P 2694 4051 ⁽²⁾	1509 3200 4 P 1509 4200		附带	
	4 P	9573 4320																					

(1) 请参阅“铜排连接件”。

(2) 要完全覆盖正面、背面、顶部和底部，需要4个产品编号。

要覆盖正面顶部和底部，需要2个产品编号。

产品编号

ATYS p

规格(A) / 框架尺寸	极数	ATyS p	DC供电	3个位置挂锁设备	钥匙手柄互锁装置	嵌入式安装保护边框	安装支架	远程控制接口
125 A / B3	3 P	9573 3012	12 VDC/230 VAC 1599 5012 24 VDC/230 VAC 1599 5112 48 VDC/230 VAC 1599 5212	9599 0003 ⁽¹⁾	使用锁 RONIS EL11AP 在位置0 9599 1006 ⁽¹⁾	1539 0012	一套2个支架 1509 0001	D20 9599 2020 + RJ45电缆连接 1599 2009
	4 P	9573 4012						
160 A / B3	3 P	9573 3016						
	4 P	9573 4016						
200 A / B3	3 P	9573 3020						
	4 P	9573 4020						
250 A / B4	3 P	9573 3025						
	4 P	9573 4025						
315 A / B4	3 P	9573 3031						
	4 P	9573 4031						
400 A / B4	3 P	9573 3040						
	4 P	9573 4040						
500 A / B5	3 P	9573 3050						
	4 P	9573 4050						
630 A / B5	3 P	9573 3063						
	4 P	9573 4063						
800 A / B6	3 P	9573 3080						
	4 P	9573 4080						
1000 A / B6	3 P	9573 3100						
	4 P	9573 4100						
1250 A / B6	3 P	9573 3120						
	4 P	9573 4120						
1600 A / B7	3 P	9573 3160						
	4 P	9573 4160						
2000 A / B8	3 P	9573 3200						
	4 P	9573 4200						
2500 A / B8	3 P	9573 3250						
	4 P	9573 4250						
3200 A / B8	3 P	9573 3320						
	4 P	9573 4320						

(1) 仅限于工厂安装。



ATyS A - ATyS C

自动转换开关设备

125至3200 A

转换开关



功能

ATyS A和ATyS C是带有明显断开指示的4极自动转换开关。它们包含了设计用于市电/市电和市电/发电机应用的功能。该产品设计用于在传输过程中可以接受负荷供电短暂中断的低压供电系统。可通过RS485通讯对ATyS C进行远程监控。

优势

使用RS485通讯的ATyS C
RS485通讯可远程监控可用电源及其参数、计时器。通讯速度高达38400波特。

分体式设计
转换开关的分体式设计使ATS控制器的门安装变得轻松简易。提供IP4x保护等级的同时，还允许访问电源可用性和开关位置的视觉信息，以及手动远程控制选项。

一般特性

- 市电/市电和市电/发电机应用。
- 带3个稳定位置的ATS: I - 0 - II。
- 内置机械联锁机构。
- 紧急手动操作手柄。
- 顶部或底部输入电源。
- ATS控制器从检测自供电: 184 - 300 VAC。
- ATS控制器可选24 VDC辅助电源。
- 三相 + 中性线或单相 + 中性线电网。
- 所有相上的电压检测。
- 相序检查。
- 与ATyS C的RS485 Modbus通讯
- 门或DIN导轨安装控制器。

用于检查产品可用性的看门狗继电器
ATyS A和ATyS C产品配有看门狗继电器，用于连续监控您的产品，从而确保设备安全。该继电器可实时告知用户产品的可用性，即产品是否正常运行和准备进行电源切换。

线束
线束是为ATyS A或ATyS C转换开关系统供电的简便方法。它配备电压分接器，可在控制器和转换开关之间提供可靠的链接，以实现：
- 跟踪电源可用性，
- 监控转换开关可用性，
- 电气互锁功能，
- 电源之间的控制和转换。
线束长度约2米。

方案适用于

- > 市电/市电和市电/发电机应用
- > 带RS485通讯(ATyS C)或基本ATS控制器(ATyS A)



优势

- > 完全认证的ATSE，带门板安装控制器
- > 带集成式交流双电源的ATS控制器，并具有专用于市电/市电或市电/发电机应用的功能
- > 与ATyS C的RS485通讯

符合标准

- > IEC 60947-6-1
- > GB/T 14048.11
- > IEC 60947-3
- > IEC 61010-2-201 (ATS控制器)



控制器的前面板

ATyS A15



1. 控制器状态指示。
2. 配置拨码开关。
3. 灯测试 / 负载测试(3s)。
4. 位置命令 (手动)。
5. 自动/手动模式选择器。
6. 模拟板。

ATyS C35



1. 控制器状态指示。
2. 配置DIP开关/LCD屏幕。
3. 灯测试/带载测试(3s)。
4. 位置指令 (手动)。
5. 自动/手动模式选择器。
6. 显示面板。

产品编号

ATyS A - ATyS C

额定值(A) / 框架尺寸	极数	ATyS A	使用RS485通讯的ATyS C	桥接排	端子护罩	端子护屏	辅助触点
125 A / B3	4 P	9515 4012	9535 4012				
160 A / B3	4 P	9515 4016	9535 4016	4109 4019	2694 4014 ⁽²⁾	1509 4012	
200 A / B3	4 P	9515 4020	9535 4020				
250 A / B4	4 P	9515 4025	9535 4025	4109 3025			
315 A / B4	4 P	9515 4031	9535 4031	4109 4039	2694 4021 ⁽²⁾	1509 4025	1599 0502
400 A / B4	4 P	9515 4040	9535 4040				
500 A / B5	4 P	9515 4050	9535 4050	4109 3050			
630 A / B5	4 P	9515 4063	9535 4063	4109 3063	2694 4051 ⁽²⁾	1509 4063	
800 A / B6	4 P	9515 4080	9535 4080	4109 4080			
1000 A / B6	4 P	9515 4100	9535 4100			1509 4080	
1250 A / B6	4 P	9515 4120	9535 4120	4109 3120			1599 0532
1600 A / B7	4 P	9515 4160	9535 4160	4109 3160		1509 3160	
2000 A / B8	4 P	9515 4200	9535 4200				
2500 A / B8	4 P	9515 4250	9535 4250	(1)		1509 4200	附带
3200 A / B8	4 P	9515 4320	9535 4320				

(1) 请参阅“铜排连接件”

(2) 要完全覆盖正面、背面、顶部和底部，需要4个产品编号。

要覆盖正面顶部和底部，需要2个产品编号。

ATyS A - ATyS C

自动转换开关设备

125至3200 A

附件

端子护罩

用途

防护等级IP2X, 可防止与进线端或出线端的带电部分直接接触。

优势

穿孔设计使温度检测无需拆下即可检测。

额定值(A)	框架尺寸	极数	位置	产品编号
125 ... 200	B3	4 P	顶部/底部/正面(I)/背面(II)	2694 4014 ⁽¹⁾⁽²⁾
250 ... 400	B4	4 P	顶部/底部/正面(I)/背面(II)	2694 4021 ⁽¹⁾⁽²⁾
500 ... 630	B5	4 P	顶部/底部/正面(I)/背面(II)	2694 4051 ⁽¹⁾⁽²⁾

(1) 要完全覆盖正面、背面、顶部和底部, 订购数量为4; 如果配备桥接排, 订购数量为3。

(2) 对于仅覆盖正面的顶部和底部, 订购数量为2。



access_206_a_2_cat

端子护屏

用途

提供上游和下游保护, 防止直接接触端子或连接部件。

对于上游和下游的保护, 订购数量为1。

额定值(A)	框架尺寸	极数	位置	产品编号
125 ... 200	B3	4 P	顶部/底部	1509 4012
250 ... 400	B4	4 P	顶部/底部	1509 4025
500 ... 630	B5	4 P	顶部/底部	1509 4063
800 ... 1250	B6	4 P	顶部/底部	1509 4080
1600	B7	4 P	顶部/底部	1509 4160
2000 ... 3200	B8	4 P	顶部/底部	1509 4200



access_207_a_2_cat

相间隔屏

用途

端子之间的安全隔离, 对于在690 VAC或在受污染或尘土飞扬的环境中使用至关重要。

额定值(A)	框架尺寸	极数	产品编号
125 ... 200	B3	4 P	2998 0034
250 ... 400	B4	4 P	2998 0024
500 ... 630	B5	4 P	2998 0014
800 ... 3200	B6 ... B8	4 P	附带

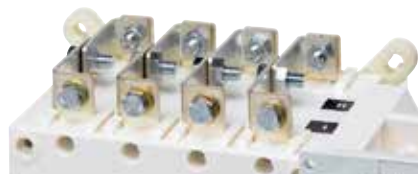
桥接排

用途

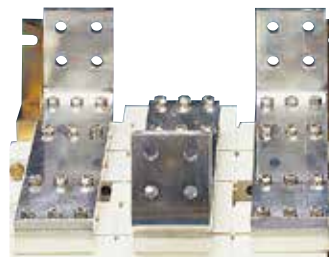
用于桥接开关上游或下游的电源端子。

每个ATyS需要一个产品编号。

额定值(A)	框架尺寸	极数	横截面(mm)	产品编号
125 ... 200	B3	4 P	20 x 2.5	4109 4019
250	B4	4 P	25 x 2.5	4109 4025
315 ... 400	B4	4 P	32 x 5	4109 4039
500	B5	4 P	32 x 5	4109 4050
630	B5	4 P	50 x 5	4109 4063
800 ... 1000	B6	4 P	50 x 6	4109 4080
1250	B6	4 P	60 x 8	4109 4120
1600	B7	4 P	90 x 10	4109 4160



access_205_a_2_cat



access_041_a_1_cat

铜排连接件

用途

用于额定值2000到3200 A。

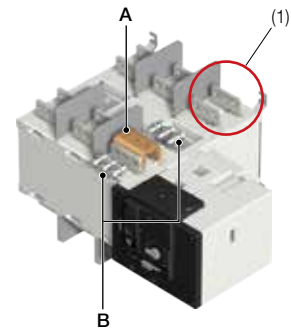
允许：

- 平面连接：连接件在同极的两个电源端子之间提供链接（图1）。
- 沿边连接：连接件在同极的两个电源端子和沿边铜排连接端子之间提供链接。
- 两极之间的顶部或底部桥接（图3）。

安装完成后，即可连接电源端子。

对于3200 A额定值，标配了连接件（部件A）。螺栓套件须单独订购。

图1



access_459_a_1_x_cat

(1) 单极连接：1极（顶部或底部）包括两个必须与铜连接套件链接的电源端子。

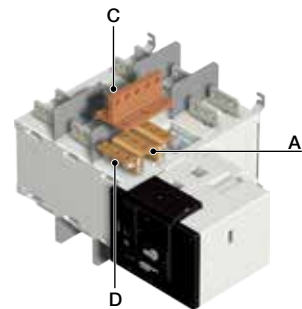
连接：下表提供的数量是指每极，顶部或底部所需的件数。

桥接连接：提供的数量是指完成两极之间单个桥接连接所需的件数。

	产品编号	2000 - 2500 A			3200 A		
		图1	图2	图3	图1	图2	图3
		连接		桥接连接 I - II	连接		桥接连接 I - II
		平面	沿边		平面	沿边	
连接 - 部件A	2619 1200	1	1	2 ⁽²⁾	附带	附带	附带
35 mm螺栓套件 - 部件B	2699 1201	1 ⁽¹⁾		2 ⁽²⁾	1 ⁽¹⁾		2 ⁽²⁾
45 mm螺栓套件 - 部件B	2699 1200	1 ⁽¹⁾			1 ⁽¹⁾		
T + 螺栓套件 - 部件C	2629 1200		1	1		1	1
支架 + 螺栓套件 - 部件D	2639 1200		1			1	
铜排 + 螺栓套件 - 部件E	4109 0320			1			1

- (1) 根据所连接铜排的厚度选择螺栓长度；如果铜排厚度大于20毫米，则需要45毫米的螺栓。
(2) 对于桥接连接，需要2个部件才能在开关本体I和II的同极两个电源端子之间建立链接。

图2



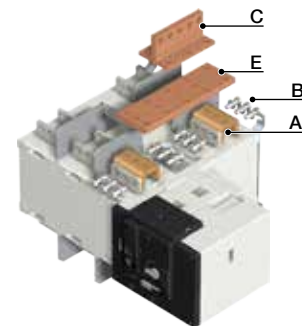
access_460_a_1_x_cat

然后将适用部件的数量乘以连接点（电源端子）的数量，以确定每个部件所需的总数量。

例如：对于带有上游沿边连接（图2）和下游桥接（图3）的4极2500 A SIRCOVER，将需要以下数量：

部件	上游沿边数量	下游沿边数量	总数量
A	8	8	16
B	0	8	8
C	8	4	12
D	8	0	8
E	0	4	4

图3



access_461_a_1_x_cat

闭合式中性线

用途

闭合式中性线套件可在输入和输出中性线之间提供连接，而不会在转换过程中断开连接。

额定值(A)	框架尺寸	产品编号
125 ... 200	B3	9509 0012
200 ... 315	B4	9509 0025
400	B4	9509 0040
500 ... 630	B5	9509 0063
800 ... 1000	B6	9509 0080
1250	B6	9509 0120
1600	B7	9509 0160

ATyS A - ATyS C

自动转换开关设备

125至3200 A

附件 (续)

自耦变压器

用途

对于不带中性线的应用，此自耦变压器提供了为这些ATyS产品供电所需的230VAC。

额定值(A)	框架尺寸	产品编号
125 ... 3200	B3 ... B8	1599 4064

DC电源

用途

允许使用12或24 VDC电源向ATyS供电。此元件应尽可能安装在DC电源附近。

额定值(A)	框架尺寸	控制电压	产品编号
125 ... 1600	B3 ... B7	12 VDC / 230 VAC	1599 5012
125 ... 1600	B3 ... B7	24 VDC / 230 VAC	1599 5112
125 ... 1600	B3 ... B7	48 VDC / 230 VAC	1599 5212

辅助触点

用途

位置I和II的预中断和信号发送：每个产品编号为位置I和II提供1个NO/NC辅助触点。每个位置可安装多达2个辅助触点。

低等级 辅助触点：请联系我们。ATyS的所有三个位置均标配1个NO辅助触点。

额定值(A)	框架尺寸	额定电流(A)	工作电流 I_e (A)			
			250 VAC AC-13	400 VAC AC-13	24 VDC DC-13	48 VDC DC-13
125 ... 3200	B3 ... B8	16	12	8	14	6

额定值(A)	框架尺寸	安装类型	产品编号
125 ... 630	B3 ... B5	客户安装	1599 0502
800 ... 1600	B6 ... B7	客户安装	1599 0532
2000 ... 3200	B8	-	每个位置标配2个辅助触点



800至1600 A

如果需要额外辅助触点，请联系我们。



125至630 A

自动/手动键选择器

用途

使用钥匙选择器取代标准自动/手动选择器旋钮。

额定值(A)	框架尺寸	产品编号
125 ... 3200	B3 ... B8	9599 1007

电动模块

发生问题时，ATyS的电机单元很容易更换，即使是带载的情况下。

额定值(A)	产品编号
125 ... 200	9509 5020
250 ... 400	9509 5040
500 ... 630	9509 5063
800 ... 1250	9509 5120
1600	9509 5160
2000 ... 3200	9509 5320



开关模块

如果您只需要更换ATyS的开关部件，则订购SIRCOVER物件。请参阅“SIRCOVER”页面。



ATS控制器特性

特性

电气特性	
AC运行限制	184 ⁽¹⁾ - 300 VAC
可选DC电源	24 VDC
频率限制	45 - 65 Hz
功率消耗	< 10 W
输入	5 - 固定 (自动限制和24 VDC火灾输入, 位置指示I-0-II)
输出	4 - 固定 (位置控制I-0-II和发动机启动)
脉冲耐压	6/4 kV ⁽²⁾

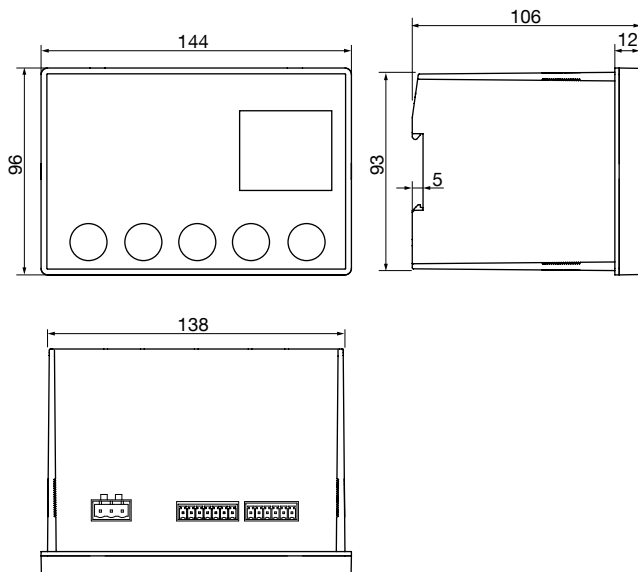
过电压类别	CAT 3
机械特性	
重量	845 g
门板开孔	138 x 93 mm
工作温度	-25 ... +60°C
通讯ATyS C	
接口类型	RS485.2至3条半双工线
协议	Modbus RTU
波特率	38400

(1) 190 VAC, 在接触器模式下。

(2) 在不同电源的相之间测试6 kV, 在相同电源的相之间测试4 kV。

ATS控制器尺寸

尺寸(mm)



atysc_001_b_1_x_cat.ai



ATyS 系列

ATyS, ATyS *t*, ATyS *g*, ATyS *p*, ATyS *A* - ATyS *C*
125 - 3200 A

附件

端子护罩

用途

防护等级IP2X, 可防止与进线端或出线端的带电部分直接接触。

优势

穿孔设计使温度检测无需拆下即可检测。

额定值(A)	框架尺寸	极数	位置	产品编号
125 ... 200	B3	3 P	顶部/底部/正面(I)/背面(II)	2694 3014 ⁽¹⁾⁽²⁾
125 ... 200	B3	4 P	顶部/底部/正面(I)/背面(II)	2694 4014 ⁽¹⁾⁽²⁾
250 ... 400	B4	3 P	顶部/底部/正面(I)/背面(II)	2694 3021 ⁽¹⁾⁽²⁾
250 ... 400	B4	4 P	顶部/底部/正面(I)/背面(II)	2694 4021 ⁽¹⁾⁽²⁾
500 ... 630	B5	3 P	顶部/底部/正面(I)/背面(II)	2694 3051 ⁽¹⁾⁽²⁾
500 ... 630	B5	4 P	顶部/底部/正面(I)/背面(II)	2694 4051 ⁽¹⁾⁽²⁾

(1) 要完全覆盖正面、背面、顶部和底部, 订购数量为4; 如果配备桥接排, 订购数量为3。
(2) 对于仅覆盖正面的顶部和底部, 订购数量为2。



access_206_a_2_cat

端子护屏

用途

提供上游和下游保护, 防止直接接触端子或连接部件。
对于上游和下游的保护, 订购数量为1。

额定值(A)	框架尺寸	极数	位置	产品编号
125 ... 200	B3	3 P	顶部/底部	1509 3012
125 ... 200	B3	4 P	顶部/底部	1509 4012
250 ... 400	B4	3 P	顶部/底部	1509 3025
250 ... 400	B4	4 P	顶部/底部	1509 4025
500 ... 630	B5	3 P	顶部/底部	1509 3063
500 ... 630	B5	4 P	顶部/底部	1509 4063
800 ... 1250	B6	3 P	顶部/底部	1509 3080
800 ... 1250	B6	4 P	顶部/底部	1509 4080
1600	B7	3 P	顶部/底部	1509 3160
1600	B7	4 P	顶部/底部	1509 4160
2000 ... 3200	B8	3 P	顶部/底部	1509 3200
2000 ... 3200	B8	4 P	顶部/底部	1509 4200



access_207_a_2_cat

相间隔板

用途

端子之间的安全隔离, 对于在690 VAC或在受污染或尘土飞扬的环境中使用至关重要。

额定值(A)	框架尺寸	极数	产品编号
125 ... 200	B3	3 P	2998 0033
125 ... 200	B3	4 P	2998 0034
250 ... 400	B4	3 P	2998 0023
250 ... 400	B4	4 P	2998 0024
500 ... 630	B5	3 P	2998 0013
500 ... 630	B5	4 P	2998 0014
800 ... 3200	B6 ... B8	3/4 P	附带

桥接排

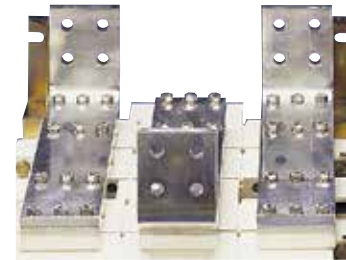
用途

用于桥接开关上游或下游的电源端子。
每个ATyS需要一个产品编号。

额定值(A)	框架尺寸	极数	横截面(mm)	产品编号
125 ... 200	B3	3 P	20 x 2.5	4109 3019
125 ... 200	B3	4 P	20 x 2.5	4109 4019
250	B4	3 P	25 x 2.5	4109 3025
250	B4	4 P	25 x 2.5	4109 4025
315 ... 400	B4	3 P	32 x 5	4109 3039
315 ... 400	B4	4 P	32 x 5	4109 4039
500	B5	3 P	32 x 5	4109 3050
500	B5	4 P	32 x 5	4109 4050
630	B5	3 P	50 x 5	4109 3063
630	B5	4 P	50 x 5	4109 4063
800 ... 1000	B6	3 P	50 x 6	4109 3080
800 ... 1000	B6	4 P	50 x 6	4109 4080
1250	B6	3 P	60 x 8	4109 3120
1250	B6	4 P	60 x 8	4109 4120
1600	B7	3 P	90 x 10	4109 3160
1600	B7	4 P	90 x 10	4109 4160



access_205_a_2_cat



access_041_a_1_cat

铜排连接件

用途

用于额定值2000到3200 A。

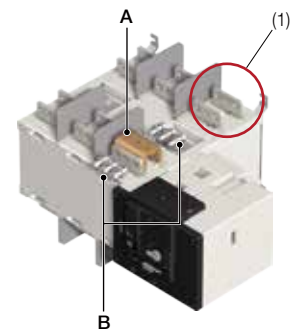
允许：

- 平面连接：连接件在同极的两个电源端子之间提供链接（图1）。
- 沿边连接：连接件在同极的两个电源端子和沿边铜排连接端子之间提供链接。
- 两极之间的顶部或底部桥接（图3）。

安装完成后，即可连接电源端子。

对于3200 A额定值，标配了连接件（部件A）。螺栓套件须单独订购。

图1



access_459_a_1_x_cat

(1) 单极连接：1极（顶部或底部）包括两个必须与铜连接套件链接的电源端子。

连接：下表提供的数量是指每极，顶部或底部所需的件数。

桥接连接：提供的数量是指完成两极之间单个桥接连接所需的件数。

	产品编号	2000 - 2500 A			3200 A		
		图1	图2	图3	图1	图2	图3
		连接		桥接连接 I - II	连接		桥接连接 I - II
平面	沿边	平面	沿边				
连接 - 部件A	2619 1200	1	1	2(2)	附带	附带	附带
35 mm螺栓套件-部件B	2699 1201	1 ⁽¹⁾		2 ⁽²⁾	1 ⁽¹⁾		2 ⁽²⁾
45 mm螺栓套件-部件B	2699 1200	1 ⁽¹⁾			1 ⁽¹⁾		
T + 螺栓套件-部件C	2629 1200		1	1		1	1
支架+ 螺栓套件-部件D	2639 1200		1			1	
铜排+ 螺栓套件-部件E	4109 0320			1			1

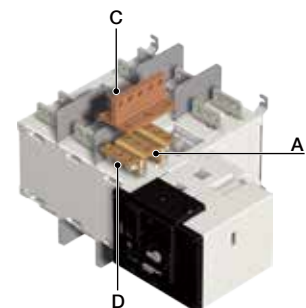
(1) 根据所连接铜排的厚度选择螺栓长度；如果铜排厚度大于20毫米，则需要45毫米的螺栓。

(2) 对于桥接连接，需要2个部件才能在开关本体和II的同极两个电源端子之间建立链接。

然后将适用部件的数量乘以连接点（电源端子）的数量，以确定每个部件所需的总数量。
例如：对于带有上游沿边连接（图2）和下游桥接（图3）的4极2500 A SIRCOVER，将需要以下数量：

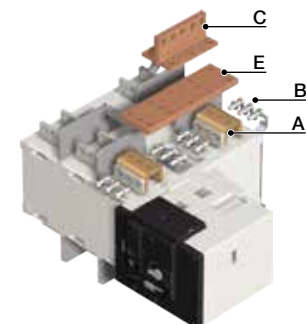
部件	上游沿边数量	下游沿边数量	总数量
A	8	8	16
B	0	8	8
C	8	4	12
D	8	0	8
E	0	4	4

图2



access_460_a_1_x_cat

图3



access_461_a_1_x_cat

ATyS 系列

ATyS, ATyS t, ATyS g, ATyS p, ATyS A - ATyS C

125 - 3200 A

附件 (续)

闭合式中性线

用途

闭合式中性线套件可在输入和输出中性线之间提供连接，而不会在转换过程中断开连接。

额定值(A)	框架尺寸	产品编号
125 ... 200	B3	9509 0012
200 ... 315	B4	9509 0025
400	B4	9509 0040
500 ... 630	B5	9509 0063
800 ... 1000	B6	9509 0080
1250	B6	9509 0120
1600	B7	9509 0160

自耦变压器

用途

对于不带中性线的应用，此自耦变压器提供了为这些ATyS产品供电所需的230VAC。

额定值(A)	框架尺寸	产品编号
125 ... 3200	B3 ... B8	1599 4064

DC供电

用途

允许使用12或24 VDC电源向ATyS供电。此元件应尽可能安装在DC电源附近。

额定值(A)	框架尺寸	操作电压	产品编号
125 ... 1600	B3 ... B7	12 VDC / 230 VAC	1599 5012
125 ... 1600	B3 ... B7	24 VDC / 230 VAC	1599 5112
125 ... 1600	B3 ... B7	48 VDC / 230 VAC	1599 5212

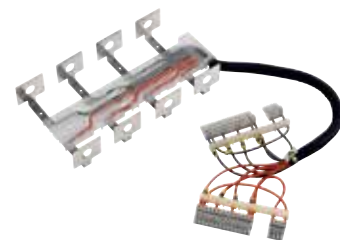
分接电压与电源套件

用途

适用于ATyS t、g和p的供电及电压测量（三相四线）。电缆盘固定安全，无需使用特殊的电缆保护装置

该套件可安装在开关的顶部或底部。
注：3极版本没有集成电源。

125至630 A套件



atys_606_a_1_cat

800至3200 A套件



atys_606_a_2_cat

适用于ATyS t、g和ATyS p - 3极

额定值(A)	框架尺寸	产品编号
125 ... 200	B3	1559 3012
250	B4	1559 3025
315 ... 400	B4	1559 3040
500 ... 630	B5	1559 3063
800 ... 1000	B6	1559 3080
1250	B6	1559 3120
1600	B7	1559 3160
2000 ... 3200	B8	1559 3200

适用于ATyS t、g和ATyS p - 4极

额定值(A)	框架尺寸	产品编号
125 ... 200	B3	1559 4012
250	B4	1559 4025
315 ... 400	B4	1559 4040
500 ... 630	B5	1559 4063
800 ... 1000	B6	1559 4080
1250	B6	1559 4120
1600	B7	1559 4160
2000 ... 3200	B8	1559 4200

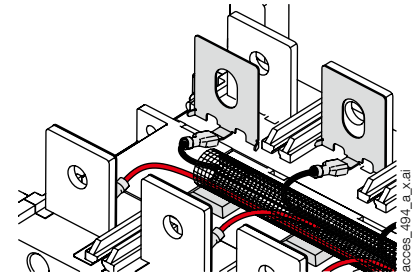
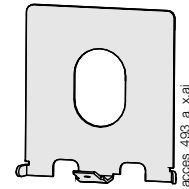
电压检测标记

用途

电压分接器配有快通接头，可以安装在转换开关的顶部或底部。结合线束，它可以使用 ATyS 和 A15 或 C35 控制器构建 ATSE，从而提供完整的制造商解决方案。它既可以用于为信号化回路供电，也可以用于为辅助设备（例如照明设备）供电。

与 ATyS t、g 和 p 兼容。一包包含 8 个电压检测标记。

对于额定电流高于 800A 的 ATyS，电压分接器内置于转换开关中。



适用于 ATyS t、g、p		
额定值(A)	框架尺寸	产品编号
125 ... 200	B3	9599 4020
250 ... 400	B4	9599 4040
500 ... 630	B5	9599 4063

线束

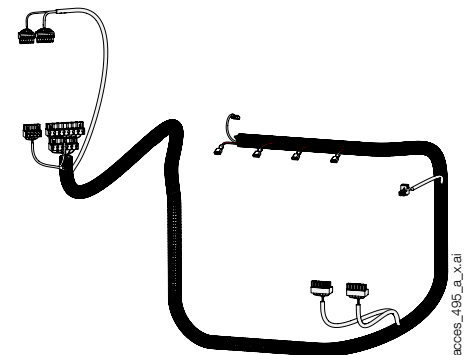
用途

线束是一种快速可靠的解决方案，可将 ATyS 转换开关与 A15 或 C35 控制器相关联，形成自动转换开关。它配备电压分接器，可在控制器和转换开关之间提供安全的链接，以实现：

- 跟踪电源可用性，
- 监控转换开关可用性，
- 电气互锁功能，
- 电源之间的控制和转换。

线束长度约 2 米，右侧为中性线。

对于 ATyS 到 630A，需要单独订购电压检测标记。



适用于 ATyS 和 A15 或 C35 控制器		
额定值(A)	框架尺寸	产品编号
125 ... 630	B3 ... B5	9529 4063
800 ... 3250	B6 ... B8	9529 4080

ATyS 系列

ATyS, ATyS t, ATyS g, ATyS p, ATyS A - ATyS C

125 - 3200 A

附件 (续)

电压继电器

用途

DS是一个用于监控单一电源的电压继电器。

如果检测到电源发生故障，故障继电器触点将会闭合。



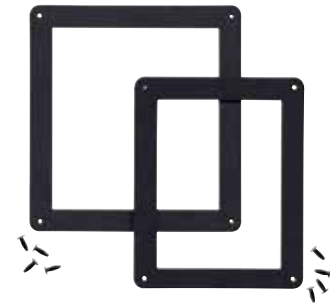
atys_762_a_1_cat

额定值(A)	产品编号
DS	192X 0056

嵌入式安装保护边框

用途

边框使得面板的开孔更加简洁和安全。



atys_595_a_2_cat

适用于ATyS		
额定值(A)	框架尺寸	产品编号
125 ... 630	B3 ... B5	1529 0012
800 ... 3200	B6 ... B8	1529 0080

适用于ATyS t、g和p		
额定值(A)	框架尺寸	产品编号
125 ... 630	B3 ... B5	1539 0012
800 ... 3200	B6 ... B8	1539 0080

辅助触点

用途

位置I和II的预中断和信号发送：每个产品编号为位置I和II提供1个NO/NC辅助触点。每个位置可安装多达2个辅助触点。

低等级辅助触点：请联系我们。ATyS的所有三个位置均标配1个NO辅助触点。



800至1600 A

access_396_a

如果需要额外辅助触点，请联系我们。

额定值(A)	框架尺寸	标称电流(A)	工作电流 I_e (A)			
			250 VAC AC-13	400 VAC AC-13	24 VDC DC-13	48 VDC DC-13
125 ... 3200	B3 ... B8	16	12	8	14	6

额定值(A)	框架尺寸	安装类型	产品编号
125 ... 630	B3 ... B5	客户安装	1599 0502
800 ... 1600	B6 ... B7	客户安装	1599 0532
2000 ... 3200	B8	-	每个位置标配2个辅助触点

125至630 A

access_397_a

3个位置挂锁设备(I - 0 - II)

用途

允许使用挂锁将产品锁定在位置0、I和II (工厂安装)。



atys_867_a

额定值(A)	框架尺寸	产品编号
125 ... 630	B3 ... B5	9599 0003
800 ... 3200	B6 ... B8	9599 0004

钥匙手柄互锁装置

用途

当产品处于手动模式时，可使用EL11AP锁将其锁定在位置0 (工厂安装)。

标准情况，锁定在位置0。
配有3个位置挂锁附件：钥匙锁定在I、0和II位置。



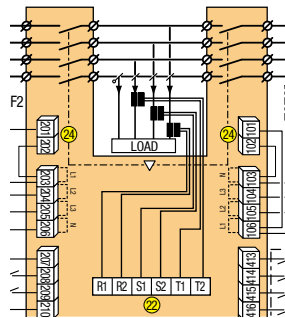
atys_868_a

额定值(A)	框架尺寸	产品编号
125 ... 630	B3 ... B5	9599 1006
800 ... 3200	B6 ... B8	9599 1004

电流互感器

用途-仅适用于ATyS p

搭配ATyS p装置使用时,可通过这些电流互感器获取负载电流的信息。



trafo_025_a_2_cat



trafo_077_b_1_cat

插拔式可选模块

用途-适用于ATyS p

每个设备的模块数

ATyS p: 每台ATyS p可安装最多四个模块,除非您使用其中一个以太网通信模块。在此情况下,您可以连接多达2个模块以及以太网通讯模块。



atys_016_c_1_cat

 <p>dire_447_a_1_cat</p>	<p>RS485 JBUS/MODBUS®通讯</p> <ul style="list-style-type: none"> RS485接口JBUS/MODBUS®通讯协议 (最高传输速率38400波特)。
 <p>dire_449_a_1_cat</p>	<p>2个输入 - 2个输出</p> <ul style="list-style-type: none"> 每个模块具有2个输入和2个输出 (可编程)。
 <p>diris_777_a_1_cat</p>	<p>以太网通信</p> <ul style="list-style-type: none"> 以太网通过TCP与MODBUS/TCP或JBUS/MODBUS RTU链接。 嵌入式以太网Webserver软件。
 <p>diris_776_a_1_cat</p>	<p>带有RS485 JBUS/MODBUS网关的以太网通信</p> <ul style="list-style-type: none"> 以太网通过TCP与MODBUS/TCP或JBUS/MODBUS RTU链接。 连接1至247个RS485 JBUS/MODBUS从机。 嵌入式以太网Webserver软件。
 <p>diris_448_a_1_cat</p>	<p>模拟量输出</p> <ul style="list-style-type: none"> 可将输出分配给: 3I、In、3V、3U、F、±ΣP、±ΣQ、ΣS。
 <p>diris_445_a_1_cat</p>	<p>脉冲输出</p> <ul style="list-style-type: none"> 2个可设定 (类型、权重和宽度) 的脉冲输出,用于输出 ±kWh, ±kvarh和kVAh。

附件描述	适用于	产品编号
RS485 MODBUS通信	ATyS p	4825 0092
2个输入 - 2个输出	ATyS p	1599 2001
以太网通信 (嵌入式以太网Webserver软件)	ATyS p	4825 0203
带有RS485 JBUS/MODBUS网关的以太网通信 (嵌入式以太网Webserver软件)	ATyS p	4825 0204
模拟量输出	ATyS p	4825 0093
脉冲输出	ATyS p	4825 0090

ATyS 系列

ATyS, ATyS t, ATyS g, ATyS p, ATyS A - ATyS C

125 - 3200 A

附件 (续)

远程接口

用途

远程显示电源可用性和位置指示，通常在柜内安装的产品柜面上使用。

监控界面通过RJ45电缆连接，从ATyS转换开关供电。

最大电缆长度：3 m。

D10 - 适用于ATyS t、g

在开关箱的前面板上显示电源可用性和位置指示。

保护等级：IP21

D20 - 适用于ATyS p

除了D10的功能外，D20还可显示测量并从面板的正面进行控制和配置。

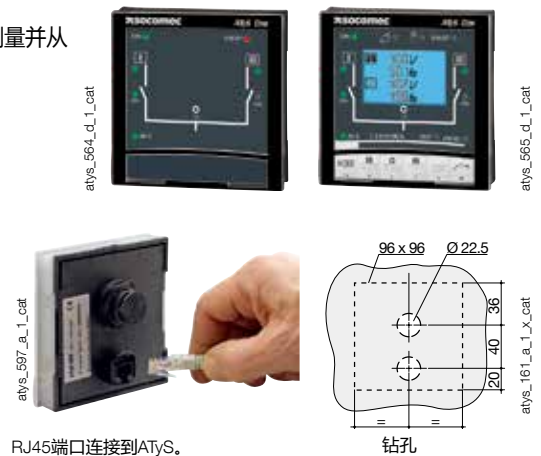
保护等级：IP21

门板安装

2个孔 $\varnothing 22.5$ 。

ATyS转换开关通过RJ45电缆，非屏蔽。电缆作为附件可选。

附件描述	适用于	产品编号
D10	ATyS t、g	9599 2010
D20	ATyS p	9599 2020



RJ45端口连接到ATyS。

钻孔

远程接口的连接电缆

用途

连接远程接口 (类型D10或D20) 和转换开关 (ATyS t、g或p)。

特性

RJ45 8线直通、非屏蔽电缆，长度3米。

适用于ATyS t、g和p		
类型	长度	产品编号
RJ45电缆	3米	1599 2009



acces_209_a_2_cat

可密封盖

用途 - 适用于ATyS t、g

防止随意更改ATyS t、g (随附密封件)。

额定值(A)	框架尺寸	产品编号
125 ... 3200	B3 ... B8	9599 0000



atys_870_a

自动/手动钥匙选择器

用途

使用钥匙选择器取代标准自动/手动选择器旋钮。

额定值(A)	框架尺寸	产品编号
125 ... 3200	B3 ... B8	9599 1007



atys_866_a

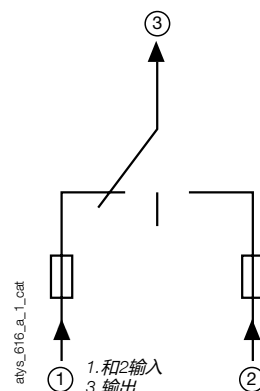
双电源 - DPS

用途

允许两个230 VAC, 50/60 Hz电源向一台ATyS供电。

	ATyS DPS	模数化DPS
电压(VAC)		
最小	166	200
最大	332	288
电流(A)		
最大输出	15	3.15
连接(mm ²)		
最大	2.5	6

说明	适用于ATyS	产品编号
模数型DPS	125 ... 1600 A	1599 4001
ATyS DPS	125 ... 3200 A	9539 2001



a)ys_616_a_1_cat

1.和2输入
3.输出



atys_612_a_2_cat



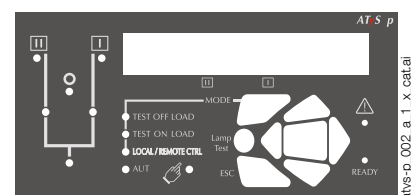
atys-d_001_psd

备件

ATyS p前面板

如果将电源2连接到装置I, 电源1连接到装置II, 此前面板仅适用于ATyS p。前面板上的位置I和II倒转。

产品型号	产品编号
ATyS p	9599 1008



atys-p_002_a_1_x_cat.ai

控制模块

发生问题时, 可以轻松更换ATyS g和p的电子模块, 即使是带载的情况下。

产品型号	产品编号
ATyS g	9559 2001
ATyS p	9579 2001
ATyS t	9549 2001



atys-p_001_b

驱动模块

发生问题时, 可以轻松更换ATyS t、g和p的电机装置, 即使是带载的情况下。

额定值(A)	产品编号
125 ... 200	9509 5020
250 ... 400	9509 5040
500 ... 630	9509 5063
800 ... 1250	9509 5120
1600	9509 5160
2000 ... 3200	9509 5320



atys_871_a

开关本体

如果您只需要更换ATyS t、g或p的开关本体, 则订购SIRCOVER物件。
请参阅“SIRCOVER”页面。



svr_151_a

ATyS 系列

ATyS, ATyS t, ATyS g, ATyS p, ATyS A - ATyS C

125 - 3200 A

特性符合 IEC 60947-6-1/GB/T 14048.11

125至630 A

约定发热电流 _I (至40 °C)	125 A	160 A	200 A	250 A	315 A	400 A	500 A	630 A		
框架尺寸	B3	B3	B3	B4	B4	B4	B5	B5		
额定绝缘电压U _i (V)(主电路)	800	800	800	1000	1000	1000	1000	1000		
额定冲击耐受电压U _{imp} (kV)(电源回路)	8	8	8	12	12	12	12	12		
额定绝缘电压U _i (V)(控制电路)	300	300	300	300	300	300	300	300		
额定冲击耐受电压U _{imp} (kV)(控制电路)	4	4	4	4	4	4	4	4		
额定工作电流I _e (A) 根据IEC 60947-6-1/GB/T 14048.11 标准										
额定电压	使用类别									
415 VAC	AC-31 B		125	160	200	250	315	400	500	630
415 VAC	AC-32 B					200	315	400	500	500
415 VAC	AC-33 B					250 ⁽⁵⁾	315 ⁽⁵⁾	400 ⁽⁵⁾	500 ⁽⁵⁾	500 ⁽⁵⁾
电流额定为具有gG DIN保险丝的限制短路电流										
在415 VAC(kA rms)环境下的预期熔断保护短路耐受电流	100	100	50	50	50	50	50	50		
在690 VAC(kA rms)环境下的预期熔断保护短路耐受电流				50	50	50	50	50		
相关熔断器额定值(A)	125	160	200	250	315	400	500	630		
短路容量 (无保护)										
额定短时耐受电流I _{cw} (KA rms)	10KA/30ms	10KA/30ms	10KA/30ms	10KA/30ms	10KA/30ms	10KA/30ms	10KA/60ms	12.6KA/60ms		
额定短路接通能力I _{cm} (KA峰值)	17	17	17	17	17	17	17	25.2		
连接										
根据IEC 60947-1标准铜缆最小横截面(mm ²)	35	35	50	95	120	185	2 x 95	2 x 120		
建议的铜排横截面(mm ²)							2 x 32 x 5	2 x 40 x 5		
铜电缆最大横截面(mm ²)	50	95	120	150	240	240	2 x 185	2 x 300		
最大铜排宽度(mm)	25	25	25	32	32	32	50	50		
最小/最大旋紧扭矩(Nm)	9/13	9/13	9/13	20/26	20/26	20/26	40/45	40/45		
转换时间 (额定电压, 收到指令后)										
转换时间I-II或II-I (s)	0.1-1	0.1-1	0.1-1	0.1-1	0.1-1	0.1-1	0.1-1	0.1-1		
I-0或II-0 (s)	0.55	0.55	0.55	0.5	0.5	0.5	0.55	0.55		
触头转换时间 (“停电” I-II), 最小(s)	0.1-1	0.1-1	0.1-1	0.1-1	0.1-1	0.1-1	0.1-1	0.1-1		
供电										
最小/最大功率(VAC)	166/332	166/332	166/332	166/332	166/332	166/332	166/332	166/332		
控制电源需求										
需求/额定功率(VA) - ATyS	184/92	184/92	184/92	276/115	276/115	276/115	276/150	276/150		
需求/额定功率(VA) -ATyS t, g, p	206/114	206/114	206/114	298/137	298/137	298/137	298/172	298/172		
机械规格										
寿命 (工作循环数)	10,000	10,000	10,000	8,000	8,000	8,000	5,000	5,000		
ATyS 3 P / 4 P重量(kg)	5.7/ 6.9	5.7/ 6.9	5.7/ 6.9	6.6/ 7.4	6.7/ 7.8	6.7/ 7.8	11.4/ 13.3	11.9/ 14.0		
ATyS t, g, p 3 P/4 P重量(kg)	6.8/ 8.0	6.8/ 8.0	6.8/ 8.0	7.7/ 8.5	7.8/ 8.9	7.8/ 8.9	12.5/ 14.4	13.0/ 15.1		

(1) A = 频繁操作 - B = 不频繁操作。
 (2) 3极设备, 2极串联, 为“+” 1极“-”
 4极设备, 2极按极性串联。

(3) 必须在产品上安装相间隔板。
 (4) 690 VAC时的值。
 (5) AC-33 iB。

800至3200 A

约定发热电流I (40 °C)	800 A	1000 A	1250 A	1600 A	2000 A	2500 A	3200 A	
框架尺寸	B6	B6	B6	B7	B8	B8	B8	
额定绝缘电压U _i (V)(主电路)	1000	1000	1000	1000	1000	1000	1000	
额定冲击耐受电压U _{imp} (kV)(电源回路)	12	12	12	12	12	12	12	
额定绝缘电压U _i (V)(控制电路)	300	300	300	300	300	300	300	
额定冲击耐受电压U _{imp} (kV)(控制电路)	4	4	4	4	4	4	4	
额定工作电流I_n (A) 根据IEC 60947-6-1/GB/T 14048.11标准								
额定电压	使用类别							
415 VAC	AC-31 B	800	1000	1250	1600	2000	2500	3200
415 VAC	AC-32 B	800	1000	1250	1250	2000	2000	
415 VAC	AC-33 B	800	1000	1250 ⁽⁵⁾	1250 ⁽⁵⁾	1600 ⁽⁵⁾	2000 ⁽⁵⁾	
电流额定为具有gG DIN保险丝的限制短路电流								
在415 VAC(kA rms)环境下的预期熔断保护短路耐受电流		50	50	100	100			
在690 VAC(kA rms)环境下的预期熔断保护短路耐受电流		50	50	50				
相关熔断器额定值(A)		800	1000	1250	2x800			
短路容量 (无保护)								
额定短时耐受电流I _{cw} (KA rms)		20KA/60ms	20KA/60ms	25KA/60ms	32KA/60ms	50KA/60ms	50KA/60ms	50KA/60ms
额定短路接通能力I _{cm} (KA峰值)		40	40	52.5	67.2	105	105	105
连接								
根据IEC 60947-1标准铜缆最小横截面(mm ²)		2 x 185						
建议的铜排横截面(mm ²)		2 x 50 x 5	2 x 63 x 5	2 x 60 x 7	2 x 100 x 5	3 x 100 x 5	2 x 100 x 10	3 x 100 x 10
铜电缆最大横截面(mm ²)		4 x 185	4 x 185	4 x 185	6 x 185			
最大铜排宽度(mm)		63	63	63	100	100	100	100
最小/最大旋紧扭矩(Nm)		9/13	9/13	20/26	40/45	40/45	40/45	40/45
转换时间 (额定电压, 收到指令后)								
转换时间I-II或II-I (s)		2.8	2.8	2.8	2.9	3	3	3
I-0或II-0 (s)		1.4	1.4	1.4	1.4	1.8	1.8	1.8
触头转换时间 ("停电" I-II), 最小(s)		1.4	1.4	1.4	1.5	1.5	1.5	1.5
供电								
最小/最大功率(VAC)		166/332	166/332	166/332	166/332	166/332	166/332	166/332
控制电源需求								
需求/额定功率(VA) - ATyS		460/184	460/184	460/184	460/230	812/322	812/322	812/322
需求/额定功率(VA) - ATyS t, g, p		482/206	482/206	482/206	482/252	834/344	834/344	834/344
机械规格								
寿命 (工作循环数)		4,000	4,000	4,000	3,000	3,000	3,000	3,000
ATyS 3 P / 4 P重量(kg)		27.9/ 32.2	28.4/ 32.9	28.9/ 33.6	33.1/ 39.4	50.7/ 61.6	50.7/ 61.6	61.0/ 75.3
ATyS t, g, p 3 P/4 P重量(kg)		29.0/ 33.3	29.5/ 34.0	30.0/ 34.7	34.2/ 40.5	51.8/ 62.7	51.8/ 62.7	62.1/ 76.4

(1) A = 频繁操作 - B = 不频繁操作。

(2) 3极设备, 2极串联, 为 "+", 1极 "-"
4极设备, 2极按极性串联。

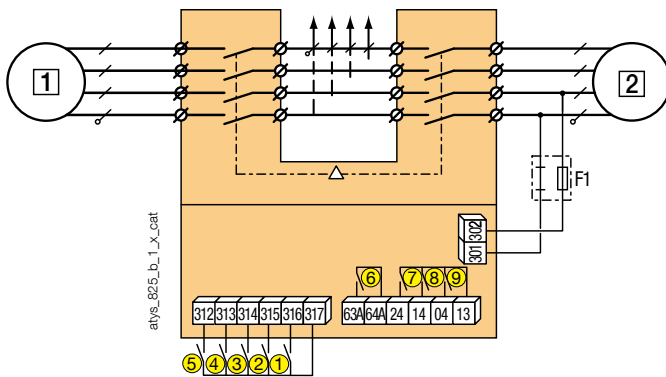
(3) 必须在产品上安装相间隔板。

(4) 690 VAC时的值。

(5) AC-33 iB。

连接和端子

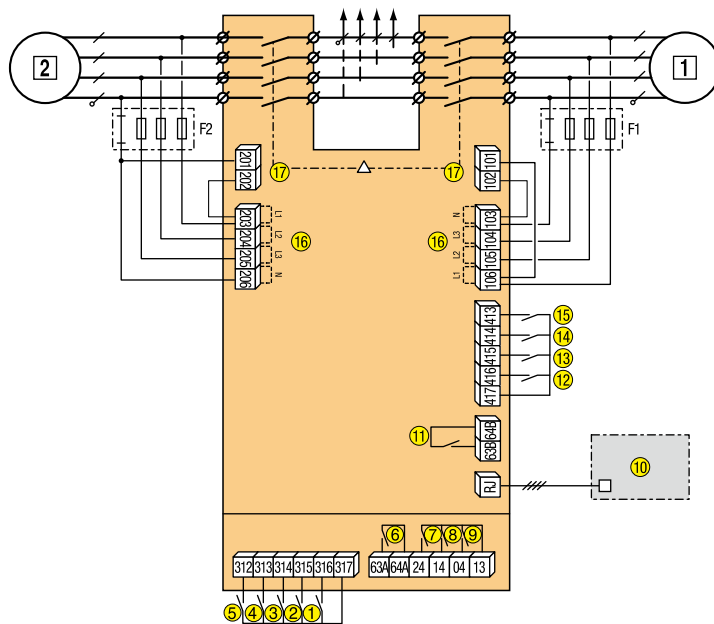
ATyS



- 1 主电源 (市电或发电机)
- 2 备用电源 (市电或发电机)

- 1: 位置0控制 (触点或闭合时为逻辑)
- 2: 位置I控制
- 3: 位置II控制
- 4: 主控制位置0
- 5: 闭合此触点允许位置控制命令
- 6: 产品可用性继电器
- 7: 辅助触点 - 当开关处于位置II时闭合
- 8: 辅助触点 - 当开关处于位置I时闭合
- 9: 辅助触点 - 当开关处于位置0时闭合

ATyS t



- 1 主用电源
- 2 备用电源

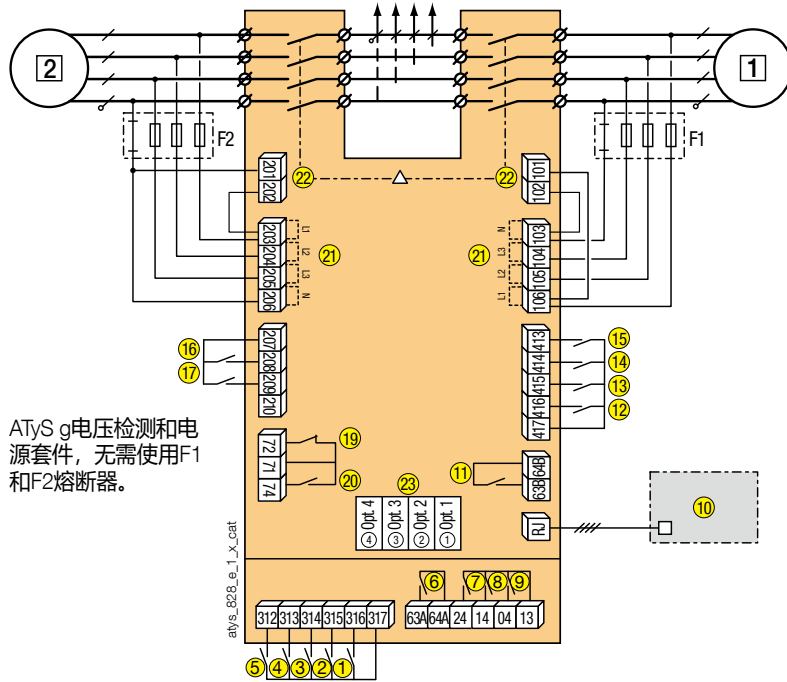
- 1: 位置0控制
- 2: 位置I控制
- 3: 位置II控制
- 4: 优先返回位置0
- 5: 短接该触点可实行外部遥控
- 6: 机械装置可用性继电器
- 7: 辅助触点, 当开关在II位时触点闭合
- 8: 辅助触点, 当开关在I位时触点闭合
- 9: 辅助触点, 当开关在0位时触点闭合
- 10: 监控界面D10
- 11: 电气装置可用性继电器
- 12: 禁止自动操作
- 13: 手动复位确认
- 14: 电源优先级选择
- 15: 带/不带电源优先级选择功能

ATyS 系列

ATyS, ATyS t, ATyS g, ATyS p, ATyS A - ATyS C

125 - 3200 A

ATyS g



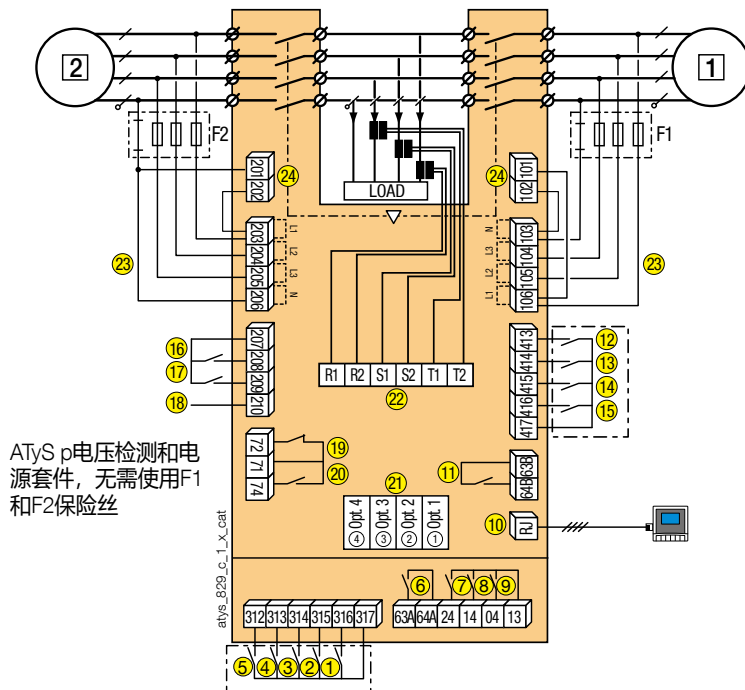
ATyS g电压检测和电源套件, 无需使用F1和F2熔断器。

- 1 主电源 (市电网)
- 2 备用电源 (发电机或电网)
- 1: 位置0控制 (触点或闭合时为逻辑)
- 2: 位置I控制
- 3: 位置II控制
- 4: 主控制位置0
- 5: 闭合此触点允许位置控制命令
- 6: 电机装置可用性继电器
- 7: 辅助触点 - 当开关处于位置II时闭合
- 8: 辅助触点 - 当开关处于位置I时闭合
- 9: 辅助触点 - 当开关处于位置0时闭合
- 10: D10远程接口
- 11: 电气装置可用性继电器
- 12: 禁止自动操作
- 13: 确认手动再转换
- 14: 时间延迟2AT的旁路
- 15: M/G: 带载测试优先级。
M/M: 带或不带优先级。
- 16: 远程空载测试
- 17: M/G: 带载测试
M/M: 选择首选电源
- 19-20: 发电机启动和停止命令

指令	71/72 (19)	71/74 (20)
发电机启动	闭合触点	打开触头
发电机停止	打开触头	闭合触点

- 21: 电压输入
- 22: 电源输入

ATyS p



ATyS p电压检测和电源套件, 无需使用F1和F2保险丝

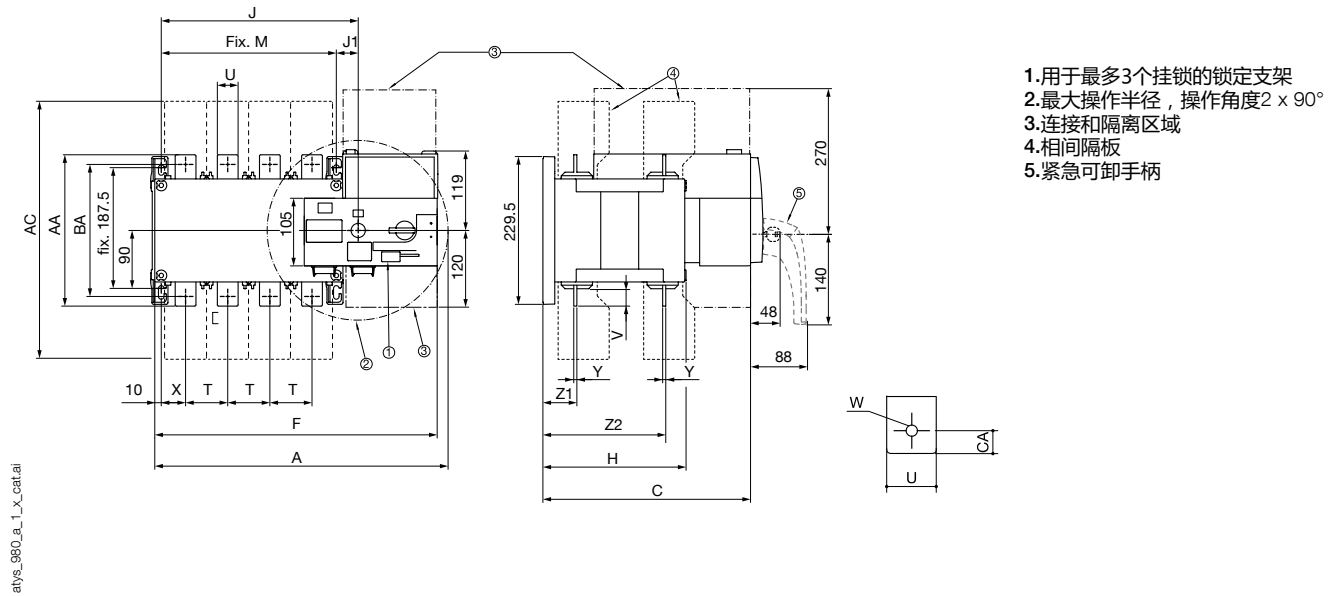
- 1 主电源 (电网或发电机)
- 2 备用电源 (电网或发电机)
- 1: 位置0控制 (触点或闭合时为逻辑)
- 2: 位置I控制
- 3: 控制位置II
- 4: 主控制位置0
- 5: 闭合此触点允许位置控制命令
- 6: 电机装置可用性继电器
- 7: 辅助触点 - 当开关处于位置II时闭合
- 8: 辅助触点 - 当开关处于位置I时闭合
- 9: 辅助触点 - 当开关处于位置0时闭合
- 10: D20远程接口
- 11: 可编程输出 (默认状态为产品可用性)
- 12-17: 可编程输入
- 18: 可选模块的辅助电源
- 19-20: 发电机启动和停止命令

指令	71/72 (19)	71/74 (20)
发电机启动	闭合触点	打开触头
发电机停止	打开触头	闭合触点

- 21: 4个用于可选模块的插槽
- 22: 测量连接
- 23: 电压输入
- 24: 电源输入

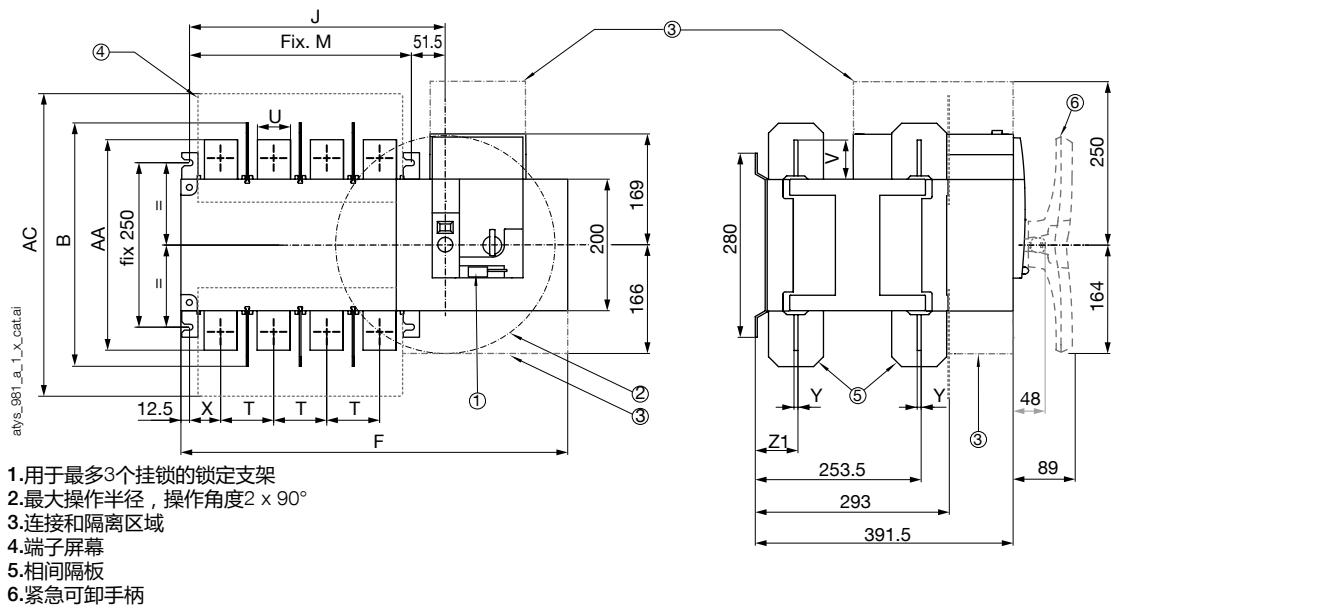
尺寸

125到630 A / B3到B5



规格(A) / 框架尺寸	整体尺寸			端子护罩 AC	开关本体						安装尺寸		连接											
	A 3p.	A 4p.	C		F 3p.	F 4p.	H	J 3p.	J 4p.	J1	M 3p.	M 4p.	T	U	V	W	X 3p.	X 4p.	Y	Z1	Z2	AA	BA	CA
125 / B3	304	334	244	233	286.5	317	151	154	184	34	120	150	36	20	25	9	28	22	3.5	38	134	135	115	10
160 / B3	304	334	244	233	286.5	317	151	154	184	34	120	150	36	20	25	9	28	22	3.5	38	134	135	115	10
200 / B3	304	334	244	233	286.5	317	151	154	184	34	120	150	36	20	25	9	28	22	3.5	38	134	135	115	10
250 / B4	345	395	244	288	328	378	152	195	245	35	160	210	50	25	30	11	33	33	3.5	39.5	133.5	160	130	15
315 / B4	345	395	244	288	328	378	152	195	245	35	160	210	50	35	35	11	33	33	3.5	39.5	133.5	160	130	15
400 / B4	345	395	244	288	328	378	152	195	245	35	160	210	50	35	35	11	33	33	3.5	39.5	133.5	170	140	15
500 / B5	394	454	321	402	377	437	221	244	304	34	210	270	65	32	50	14	42.5	37.5	5	53	190	260	220	20
630 / B5	394	454	321	402	377	437	221	244	304	34	210	270	65	45	50	13	42.5	37.5	5	53	190	260	220	20

800至1600 A / B6至B7



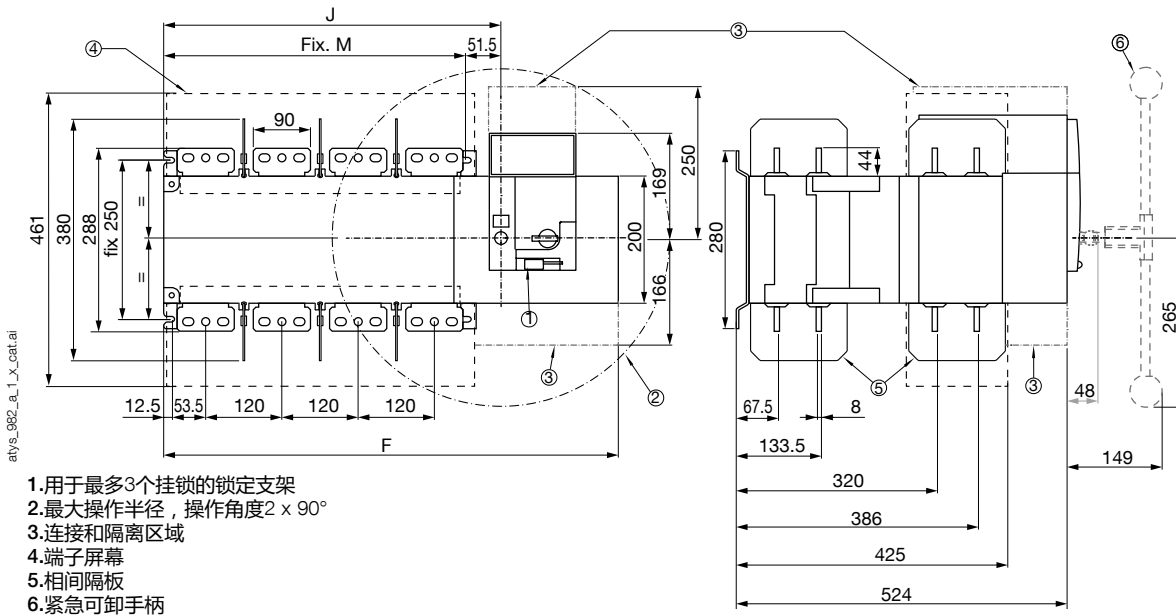
规格(A) / 框架尺寸	整体尺寸		端子护罩 AC	开关本体				安装尺寸		连接					
	B	AC		F 3p.	F 4p.	J 3p.	J 4p.	M 3p.	M 4p.	T	U	V	X	Y	Z1
800/B6	370	461	504	584	307	387	255	335	80	50	60.5	47.5	7	66.5	321
1000/B6	370	461	504	584	307	387	255	335	80	50	60.5	47.5	7	66.5	321
1250/B6	370	461	504	584	307	387	255	335	80	60	65	47.5	7	66.5	330
1600/B7	380	531	596	716	399	519	347	467	120	90	44	53	8	67.5	288

ATyS 系列

ATyS, ATyS t, ATyS g, ATyS p, ATyS A - ATyS C

125 - 3200 A

2000到3200 A/B8



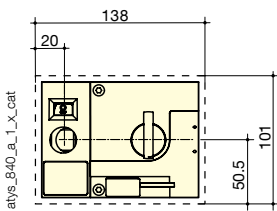
1. 用于最多3个挂锁的锁定支架
2. 最大操作半径, 操作角度 $2 \times 90^\circ$
3. 连接和隔离区域
4. 端子屏幕
5. 相间隔板
6. 紧急可卸手柄

额定值(A)	开关本体				安装尺寸	
	F 3p.	F 4p.	J 3p.	J 4p.	M 3p.	M 4p.
2000 ... 3200	596	716	398.5	518.5	347	467

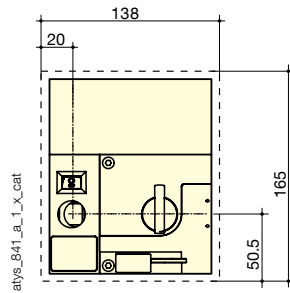
门板开孔

125到630 A / B3到B5

ATyS

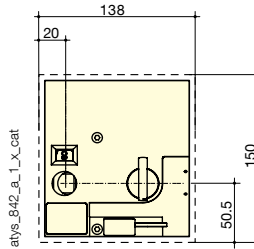


ATyS t, g, p

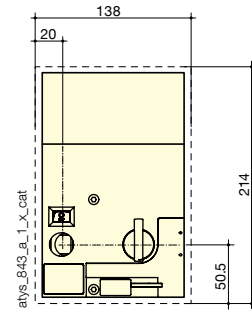


800至1600 A / B6至B7

ATyS

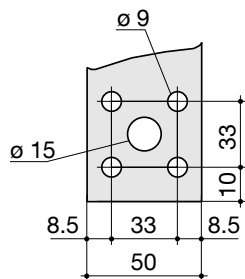


ATyS t, g, p

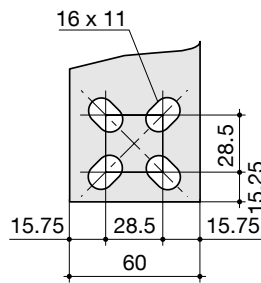


接线端子

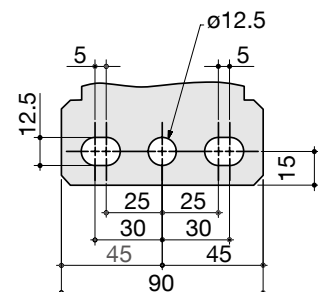
800至1000 A / B6



1250 A / B6



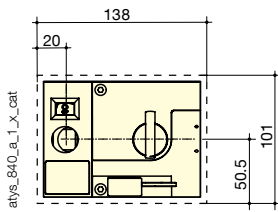
1600至3200 A / B7至B8



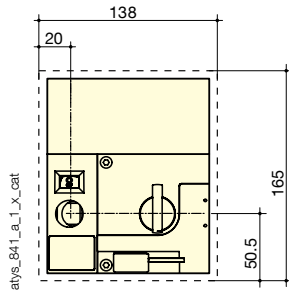
门板开孔

125到630 A / B3到B5

ATyS

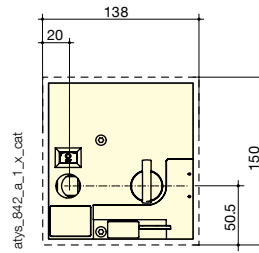


ATyS t, g, p

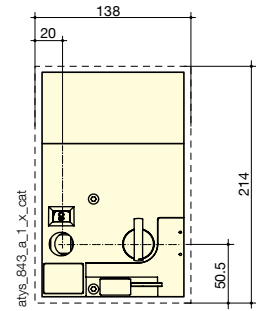


800至1600 A / B6至B7

ATyS

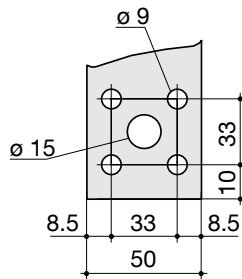


ATyS t, g, p

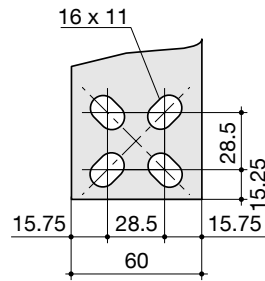


接线端子

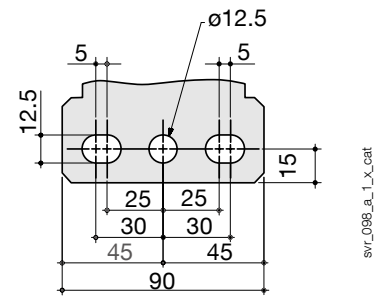
800至1000 A / B6



1250 A / B6



1600至3200 A / B7至B8



ATyS d H

电动转换开关设备

4000 - 6300 A



aty_s_865_a

功能

ATyS d H 是三相转换开关，4极，设计用于要求高性能和快速可靠切换的低压大容量应用环境。开放式带载转换符合IEC 60947-6-1及GB 140848.11标准(PC级)，将转换过程中负载发生电源中断的情况减到最低。ATyS d H电动转换开关设备(RTSE)具有集成式双辅助电源(DPS)，可通过无源触点接受远程命令。

优势

可随时安装到您的首选开关箱中

ATyS d H的设计非常便于安装，一体化集成转换开关，背面具有方便使用的电源连接。此外，ATyS d H不需要任何外部桥接排，因为负载侧在产品内部进行连接。此优势可在安装过程中节省大量时间。

高性能开关

ATyS d H提供143kA I_{cm} (接通)和0.1秒 I_{cw} 65kA(耐受)的高短路耐受电流和接通电流额定值。除了高短路耐受能力外，ATyS d H在负载切换能力的性能为AC33iB ($6 \times I_n \cos \phi 0.5$)，无需降容。

安全带载转换：I-0-II

ATyS d H是具有机械连锁的开关，确保快速切换同时提供中断(关 - 0)位置。这将确保主电源和备用电源不会重叠。0位置还有助于设备的安全维护，在两个电源和负载之间提供隔离。

解决方案

- > 数据中心
- > 电信
- > 工业



优点

- > 可随时安装到您的首选开关箱中
- > 高性能开关
- > 安全带载转换：I-0-II

符合标准

- > IEC 60947-6-1
- > GB/T 14048.11



认可和认证



开关箱解决方案

- > 请联系溯高美索克曼办事处

外部自动控制器

- > ATyS d H是一个电动转换开关设备(RTSE)，与大多数的建筑管理系统兼容。它还可以作为ATSE提供，包括ATyS C55/C65控制器，带门板安装式外部显示单元

产品编号

4000至6300 A

额定值(A)	类型	极数	ATyS d H	控制继电器
4000 A	固定式	4 极	9533 4400 CN	ATyS C55 1600 0055 ATyS C65 1600 0065
5000 A	固定式	4 极	9533 4500 CN	
6300 A	固定式	4 极	9533 4630 CN	

特性符合IEC 60947-6-1和GB/T 14048.11标准

4000至6300 A

约定发热电流 I_{th} (40°C)	4000 A	5000 A	6300 A
额定工作电压 U_e (V)	660		
额定绝缘电压 U_i (V)	1000		
额定冲击电压 U_{imp} (kV)	12		

在660VAC环境下的额定短路耐受电流

额定短时耐受电流 $0.1s I_{cw}$ (kA rms)	65		
额定峰值耐受电流 (kA 峰值) ⁽²⁾	143		
额定工作电流 I_b (A), 660 VAC - AC32B	4000	5000	6300
额定工作电流 I_b (A), 660 VAC - AC33iB (6xIn cos ϕ 0.5)	4000	5000	6300

连接

后端连接, 带母排	•	•	•
-----------	---	---	---

切换时间

I至0 (ms)	≤ 150
0至I和0至II (ms)	≤ 90
II至0 (ms)	≤ 200
I-0-II / II-0-I (s)	1.2
操作频率	每小时10次操作

辅助电源

交流电源(直接在S1和S2端子上供电)	230
主电磁线圈工作电流(转换过程中峰值)	65 A ⁽¹⁾

机械特性

寿命(操作次数)	3000		
重量(kg) - 固定式3/4P型号	180 / 220	200 / 250	200 / 250

(1) 瞬时值。对于完整运行, 电源应在0.5秒内可用。

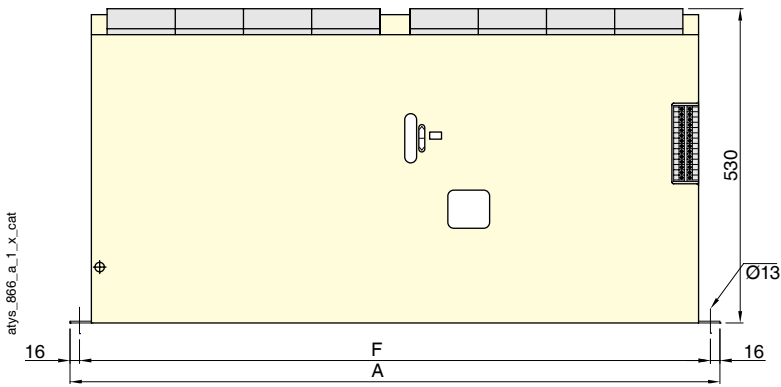
ATyS dH

电动转换开关设备

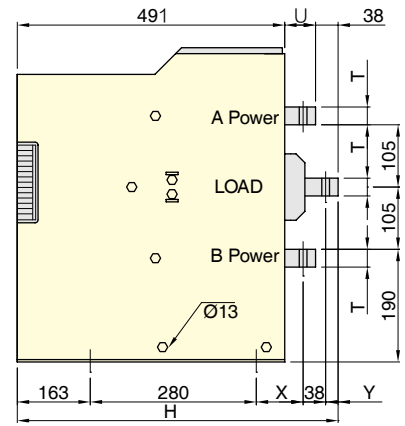
4000 - 6300 A

固定式型号尺寸

正面视图

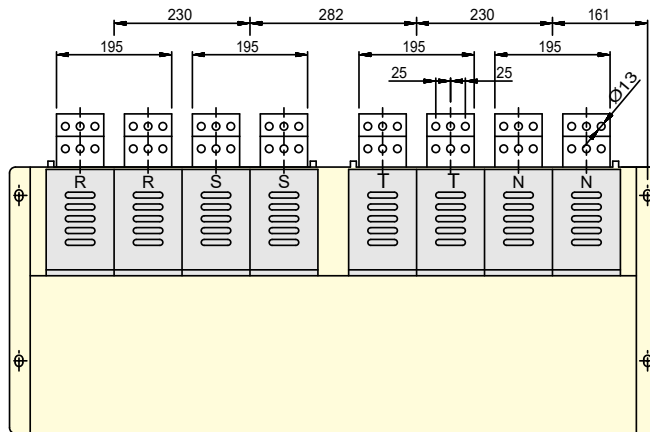


侧面视图



额定值(A)	整体尺寸		开关本体		连接			
	A 4p.	F 4p.	H	X	Y	T	U	
4000	1096	1064	581	79	21	30	52	
5000	1096	1064	581	79	21	30	52	
6300	1096	1064	581	79	21	30	52	

俯视图 / 4极





选型指南

ATS控制器

供电电源如何?



哪种应用?

	经典版	卓越版
		
	ATyS A15	ATyS C35
电源供应		
交流电源相电压	184-300 VAC	184-300 VAC
交流电源线电压	N/A	N/A
频率范围	N/A	45-66 Hz
直流电源(可选)	12-24 VDC	12-24 VDC
由USB端口供电		
30s后背电池		
集成DPS(6A AC1) ⁽²⁾	•	
内部DPS自感应供电 ⁽³⁾	•	
测量		
电压测量范围	90-520 VAC (相-相)	90-520 VAC (相-相)
电压测量精度		
频率测量精度		
相位测量		•
电流/功率/电能测量		
应用		
RTSE类别	PC (开关) / CC (接触器)	PC (开关) / CC (接触器) / CB (断路器)
市电-市电	•	•
市电-发电机	•	•
发电机-发电机		
HMI		
LCD屏		96x64 点
智能配置		
远程显示(D70/D50)		
兼容Webview(D70/M70)		
通过ECS配置		
通讯		
RS485 - Modbus		•
Digibus (digiware RJ45连接)		
功能		
测试	带载	带载/空载
禁止	•	•
密码保护		1级
断路器跳闸管理		
同相传输		
发电机循环		
发电机组调度器		
旁路定时器		
可编程报警		
事件记录		
卸载		
I/O		
输入	5固定	4固定3可编程
输出	4固定	4固定1可编程 ⁽¹⁾
环境		
IP等级(前面板)	IP4X	IP4X
IK	IK 08	IK 08
EMC(根据IEC 61326-1&IEC60947-6-1)	A 级	A 级
过电压类别	III	III
污染类别	PD 2	PD 2
使用温度	-25 - +70°C	-25 - +70°C

(1) In Main-Main mode only fixed in Main-Gen. (2) Supplies voltages from both source to motor. (3) Product can be powered by both sources.

功能需求?

可连接Digiware?

旗舰版	旗舰版
	
ATyS C55	ATyS C65
N/A	N/A
80-576 VAC	80-576 VAC
45-66 Hz	45-66 Hz
9-28 VDC	9-28 VDC
•	•
	•
•	•
50-576 VAC	50-576 VAC
0.5%	0.5%
0.1%	0.1%
•	•
	•
PC (开关) / CC (接触器) / CB (断路器)	PC (开关) / CC (接触器)
•	•
•	•
•	•
350x160 点	350x160 点
•	•
•	•
•	•
•	•
•	•
	•
	•
带载/空载	带载/空载
•	•
3级	3级
•	•
•	•
•	•
1程序	4程序
•	•
•	•
300事件	3000事件
基本负荷卸载	基本&智能负荷卸载
6可编程	6可编程(+24可选)
6可编程	6可编程(+18可选)
IP4X (带防护圈)	IP 65
IK 08	IK 08
A & B 级	A & B 级
III	III
PD 3	PD 3
-30 - +70°C	-30 - +70°C

ATyS A15

ATS控制器
经典版

转换开关

新产品



ATyS A15

功能

ATyS A15是一款无通信功能的经典版ATSE控制器。可用于控制远程转换开关，如ATyS、ATyS S、ATyS d M及接触器。ATyS A15利用固定的定时器和阈值，确保从一个电源到另一个电源的自动或远程控制转换。

优势

灵活且节省空间

ATyS A15控制器可以安装在DIN导轨或板门上，不仅具有灵活性，而且节省空间。

高性价比

ATyS A15配有集成的DPS，可为开关电动操作机构提供电能，可以安装在门上，因此无需外部DPS或显示器，从而节省了安装时间和成本。

快速调试和测试

- 通过8个拨码开关可快速进行调试，甚至可离线调试。
- 所有主要功能均布置在产品正面，如远程位置控制、模式选择、灯测试和发电机组测试等，操作快速简便。

一般特性

- 通过感应自供电。
- 广泛的电压范围（184-300 VAC）。
- 24 VDC辅助电源（可选）。
- 市电/市电或市电/发电机组。
- 固定输入/输出。
- 各相电压检测。
- 三相 + 中性线和单相 + 中性线。
- 相序检查。
- 柜门或DIN导轨安装。

解决方案

- > ATS面板
- > 紧凑型转换开关箱
- > 经典版控制



优点

- > 集成交流双电源
- > 紧凑型解决方案
- > 配置省时

符合标准

- > IEC 61010-2-201
- > IEC 60947-6-1
- > GB/T 14048.11 附录C



产品编号

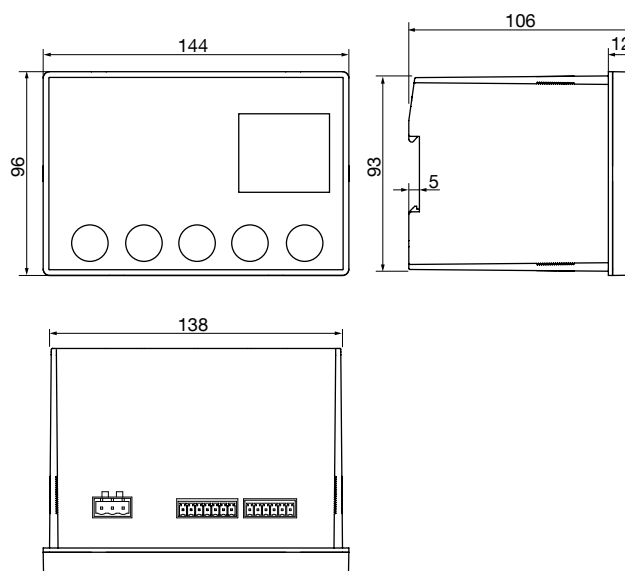
描述	产品编号
ATyS A15 - ATS控制器	1600 0015

前面板



1. 控制器状态指示。
2. 配置拨码开关。
3. 灯测试 / 负载测试(3s)。
4. 位置命令 (手动)。
5. 自动 / 手动模式选择器。
6. 模拟板。

尺寸 (mm)



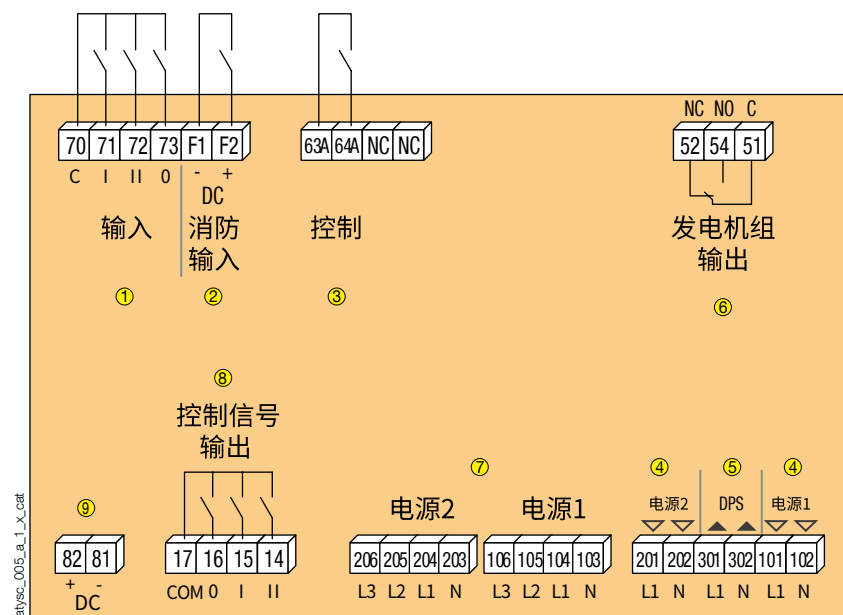
特性

电气特性	
交流电压工作限值	184 (1) - 300 VAC
可选直流电源	24 VDC
频率限值	45 - 65 Hz
功耗	< 10 W
输入	5 - 固定 (控制器输入和24 VDC消防输入, 开关位置输入I-O-II)
输出	4 - 固定 (位置控制I-O-II & 发电机组启动)
冲击耐受电压	6/4 kV (2)
过压类别	类别3
机械特性	
重量	830 克
门开孔	138 x 93 mm
工作温度	-25 ... +60°C

(1) 190 VAC 维护模式。

(2) 在不同电源的相之间测试 6 kV, 在相同电源的相之间测试 4 kV。

端子



1. 开关位置输入
2. 24 VDC 消防输入 (强制 0 和禁止)
3. 控制器输入
4. DPS 输入 (电源 1 和 2)
5. DPS 输出到电机
6. 发电机组 NO/NC 输出
7. 电压检测 S1 & S2
8. 控制输出到转换设备
9. 24 VDC 辅助电源 (可选)

ATyS C35

ATS 控制器 卓越版

新产品



ATyS C35

功能

ATyS C35是一款配备了通信功能和显示器的卓越版ATSE控制器，可用于控制SOCOMECE远程转换开关，如ATyS、ATyS S、ATyS d M及其它品牌的转换开关或基于断路器、接触器的转换开关。ATyS C35用可编程阈值的定时器确保可采用自动或电动转换的方式，把一路电源切换到另一路电源。该控制器还将从电网和开关收集的信息显示在屏幕和LED指示灯上，使用户能够监测设备状态。

优势

灵活且节省空间

ATyS C35控制器可以安装在DIN导轨或门板上，不仅具有灵活性，而且节省空间。

高性价比

ATyS C35控制器集成的DPS，可为电动操作机构提供电能，可以嵌入式安装，因此无需外部的DPS或显示器，从而节省了安装时间和成本。

一般特性

- 通过感应自供电。
- 广泛的电压范围（184-300VAC）。
- DC辅助电源（可选）。
- 市电/市电或市电发电机组。
- 可编程输入。
- RS485 Modbus通信。
- 各相电压检测。
- 三相+中性线或单相+中性线。
- 相序检查。
- 柜门或DIN导轨安装。

快速调试

- 可编程阈值和时间。
- 3个可编程输入。
- 可匹配PC、CB或CC级开关。

显示和通讯

- 显示电压，频率和相角。
- 计时器显示。
- RS485 Modbus通讯监测。

解决方案

- > ATS面板
- > 紧凑型转换开关箱
- > 卓越版控制器



优点

- > 通过传感电路自供电
- > 集成交流双电源
- > RS485通信
- > 多个安装选项
- > LCD显示

符合标准

- > IEC 61010-2-201
- > IEC 60947-6-1
- > GB/T 14048.11 附录C



开关本体



ATyS r

产品编号

描述	产品编号
ATyS C35 – ATS 控制器	1600 0035
ATyS R – 电动操作的转换开关本体	9523 XXXX

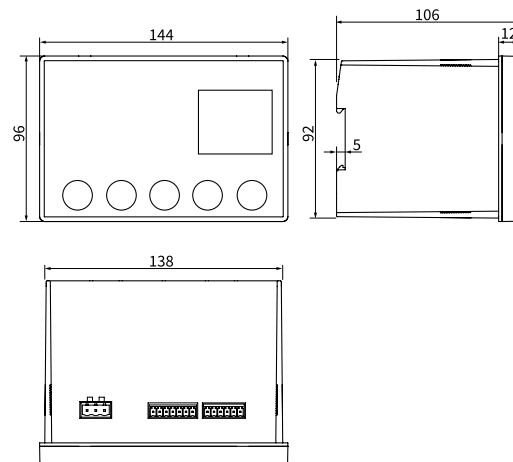
前面板



1. 控制器状态指示。
2. 显示屏。
3. 灯测试 / 负载测试 (3S)。
4. 位置命令 (手动)。
5. 自动 / 手动模式选择器。
6. 模拟板。

atysc_0xx_a.ai

尺寸 (mm)



atysc_001_b_1_x_cat.ai

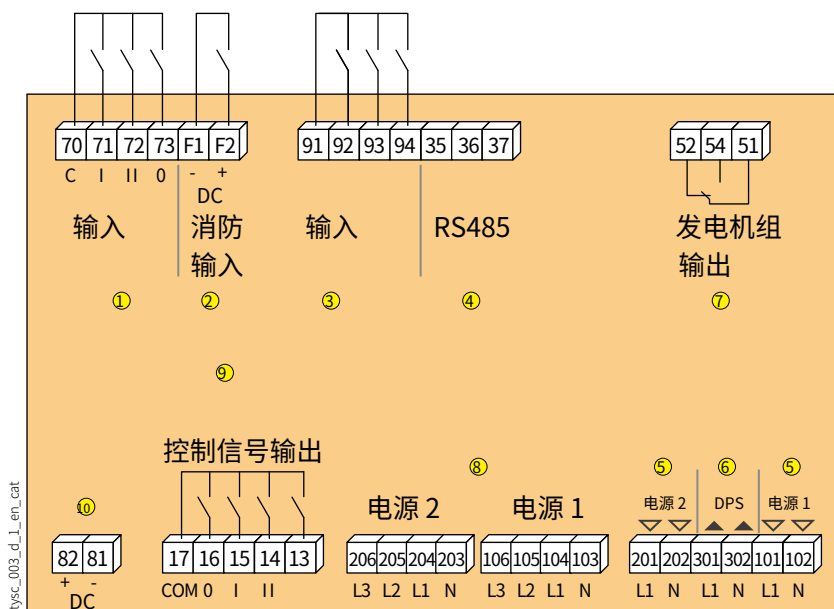
特性

电气特性	
交流电压工作限值	184 ⁽¹⁾ - 300 VAC
可选直流电源	10-30 VDC
频率限值	45 - 65 Hz
功耗	< 10 W
输入	4路固定; 3路可编程
输出	4路固定; 1路可编程 ⁽²⁾
DPS最大电流 (240VAC)	6 A AC1-1.5 A AC15
冲击耐受电压	6/4 kV ⁽²⁾
过压类别	类别3

机械特性	
重量	845克
门开孔	138 x 92 mm
工作温度	-25 ... +70 °C
通信功能	
接口类型	RS485.2至3根半双工电线
协议	MODBUS RTU
波特率	2400-38400

- (1) 200VAC 维护模式。
- (2) 在不同电源的相之间测试 6kV, 在相同电源的相之间测试 4kV。
- (3) 仅适用于市电 / 市电模式。

端子



atysc_003_d_1_en_cat

1. 开关位置输入
2. DC 消防输入 (强制 0 和禁止)
3. 控制器可编程输入
4. RS485 通信
5. DPS 输入 (电源 1 和 2)
6. DPS 输出到电机
7. 发电机组 NO/NC 输出
8. 电压检测 S1&S2
9. 控制输出到转换设备
10. DC 辅助电源 (可选)

ATyS C55

ATS控制器 旗舰版

转换开关

新产品



ATyS C55

功能

ATyS C55是一款完善的ATSE控制器，可用于控制任何技术的远程转换开关：如电动开关（ATyS、ATyS S或ATyS dM）、断路器及接触器。ATyS C55采用可设置的定时器和阈值，确保从一个电源到另一个电源的自动或远程控制转换，适用于任何电源组合：2台变压器，1台变压器和1台发电机组，或2台发电机组。

优势

快速调试

电源启动后，ATyS C55的智能向导将指导操作员完成调试过程。

高性价比

ATyS C55可与接触器、断路器和开关兼容。它也适用于将市电电源和发电机组相结合的所有类型的双电源应用。

可视化程序和操作清晰

- 高分辨率液晶屏幕，可清晰显示信息。
- 显示定时器、警报、故障和信息警报的实时弹出窗口。
- 通过正面直接按键输入，即可快速方便访问主要功能。
- 可以通过正面设置或软件(EasyConfig)实现完整配置。

一般特性

- 通过感应自供电。
- 广泛的电压范围（88-576VAC）。
- 24 VDC辅助电源（可选）。
- 2个闭锁继电器。
- 智能调试向导程序。
- IP65防护等级（采用垫圈附件）。
- 1000个警报和事件。
- 6个完全可设置的I/O。
- 发电机组调度程序。
- 柜门或背板安装。
- 市电/市电、市电/发电机组和发电机组/发电机组应用。
- EasyConfig配置软件。
- RS485 Modbus通信。
- 使用DIRIS M-70网关的以太网、SNMP、BACnet。包含网站服务器。
- DIRIS Digiware D-70网关可用作多个ATyS C55/C65控制器的远程显示器；D-70还提供以太网、SNMP和BACnet连接。

解决方案

- > 商业建筑
- > 发电机组/发电机组应用
- > 外部/便携式系统



优点

- > 智能调试
- > 使用直观
- > 高分辨率液晶显示屏

符合标准

- > IEC 61010-2-201
- > IEC 60947-6-1
- > GB/T 14048.11 附录C



通信网关



DIRIS Digiware M-70&D-70

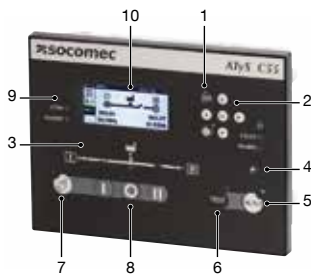
产品编号

描述	产品编号
ATyS C55 – ATS 控制器（包括安装套件）	1600 0055
用于柜门开孔IP65防护等级的垫圈 ⁽¹⁾	1609 0001
用于以太网和网站服务器的DIRIS Digiware M-70通信网关。	4829 0222
用于以太网、网站服务器和多产品显示的DIRIS Digiware D-70通信网关。	4829 0203
多协议以太网网关DIRIS Digiware M-50	4829 0221
多点显示、以太网输出DIRIS Digiware D-50	4829 0204

(1) 该垫圈在控制器和柜门之间提供IP65级密封；正面(显示和按键)达到IP65防护等级。

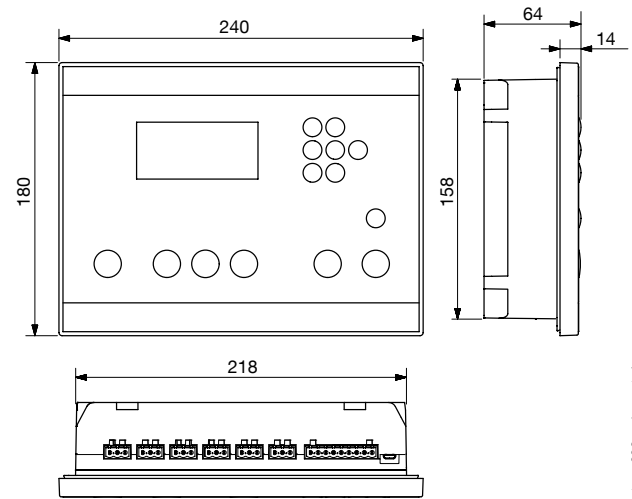
前面板

anysc_017x



1. 仪表盘显示。
2. 导航键盘。
3. 模拟 LED 指示。
4. 灯测试按钮 /LED 信息。
5. 自动模式选择。
6. 测试按钮。
7. 控制模式选择。
8. 位置命令 (仅在控制模式下)。
9. 禁止和通信指示。
10. 高分辨率液晶显示屏

尺寸 (mm)



anysc_006_a_1_x_cat.all

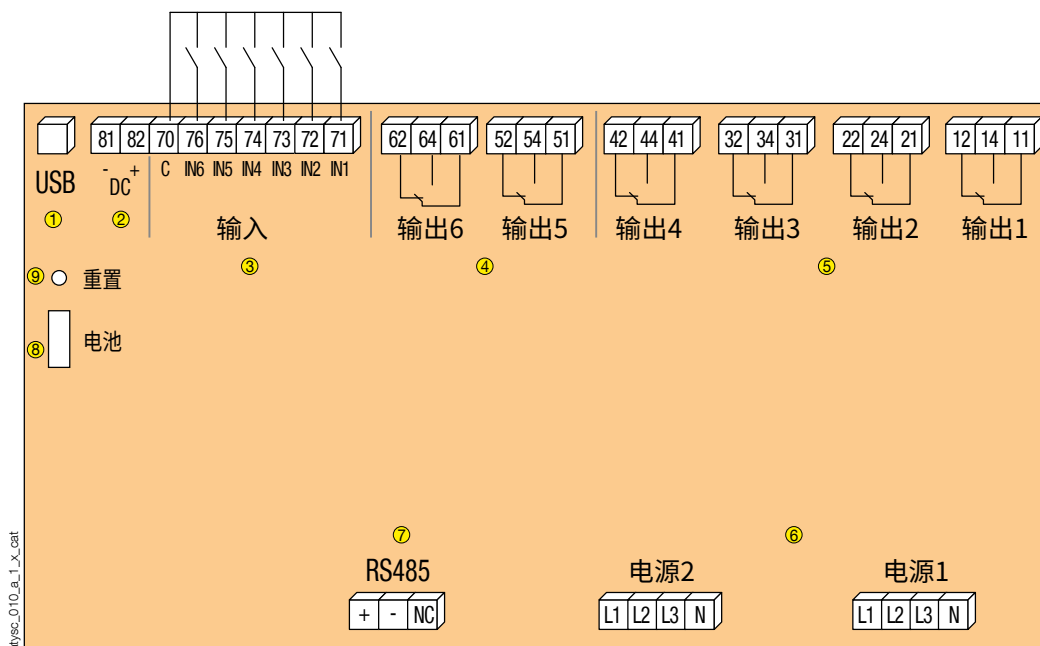
特性

电气特性	
交流电压工作限值	110 - 480 VAC ±20%
可选直流电源	24 VDC
频率限值	45 - 65 Hz
功耗	< 10 W
输入	6个, 完全可编程
输出	6个, 完全可编程
输出继电器	8 A AC15
EMC类别	A类和B类
冲击耐受电压	8/6 kV (1)
过压类别	类别3

(1) 在不同电源的相之间测试 8 kV, 在相同电源的相之间测试 6 kV。

机械特性	
重量	1080克
门开孔	220 x 160 mm
防护等级	IP65, 带可选垫圈
工作温度	-30 ... +70 °C
通信功能	
接口类型	RS485.2至3根半双工电线
协议	MODBUS RTU
波特率	介于1200-115200 bps之间, 可编程
显示屏	
屏幕分辨率	350 x 160像素
事件记录器	1000个事件

端子



anysc_010_a_1_x_cat

1. 配置 USB
2. 24 VDC 辅助电源 (可选)
3. 6 个输入
4. 2 个闭锁继电器输出
5. 4 个继电器输出
6. 电源传感 (110-480 ±20%)
7. RS485 通信
8. 可更换的 RTC 电池
9. 硬重置按钮



ATyS C65

ATS控制器 旗舰版

转换开关

新产品



ATyS C65

功能

ATyS C65是一款高级ATSE控制器，具备ATyS C55的所有功能，还具有：电流、功率和能耗监测、提高的I/O容量和功能、减载、电梯控制功能、能源备份、增加事件和警报的数量（测量和组合警报），以及DIRIS Digiware模块的兼容性。

优势

快速调试

电源启动后，ATyS C65的智能向导程序将指导操作员完成调试过程。

用户可定制

正面LED灯、减载、发电机组调度程序和电梯控制信号只是ATyS C65众多可定制功能中的一小部分。

操作直观

- 高分辨率液晶显示屏提供了几个仪表盘，便于监控所有参数，包括负载的功率和能耗。
- 集成能源备份为产品提供过渡电源，使状态指示(开关位置、定时器状态、故障通知)和通信在无电源的情况下保持活动状态。
- 通过正面直接按键输入，即可快速方便访问主要功能。
- 可以通过正面设置或软件(EasyConfig)实现完整配置。

一般特性

- 通过感应自供电。
- 广泛的电压范围（88 - 576 VAC）。
- 24 VDC辅助电源（可选）。
- 2个闭锁继电器。
- Digiware IO-10：I/O扩展到30个输入和18个输出。
- 采用1A或5A电流互感器进行功率和电能计量。
- 能源备份。
- IP65级防护（包括面板垫圈）。
- 3000个警报和事件。
- 多个完全可配置的定时器、阈值和I/O。
- EasyConfig配置软件。
- 机械碰撞防护等级IK08+。
- 兼容Digiware（取代U模块）。
- 使用DIRIS M-70网关的以太网、SNMP、BACnet。包含网站服务器。
- DIRIS Digiware D-70网关可用作多个ATyS C55/C65控制器的远程显示器；D-70还提供以太网、SNMP和BACnet连接。

解决方案

- > 生命安全
- > 关键应用
- > ACB转换柜



优点

- > 高级I/O功能
- > 功率监测
- > 能源备份

符合标准

- > IEC 61010-2-201
- > IEC 60947-6-1
- > GB/T 14048.11 附录C



通信网关

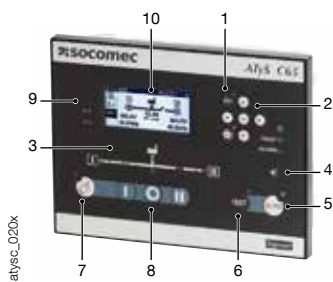


DIRIS Digiware M-70 & D-70

产品编号

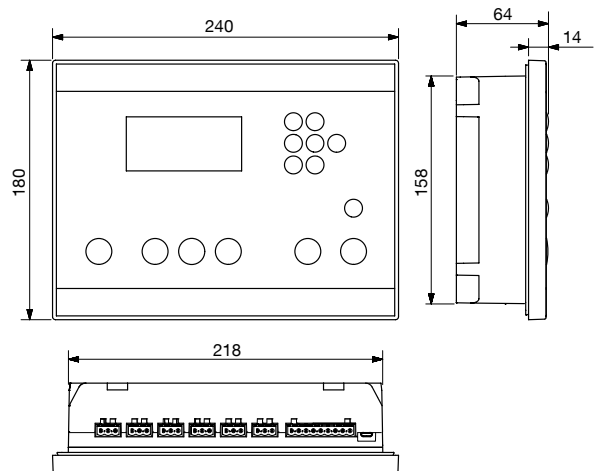
描述	产品编号
ATyS C65 - ATS 控制器（包括安装套件）和IP65级垫圈	1600 0065
用于以太网和网站服务器的DIRIS Digiware M-70通信网关。	4829 0222
用于以太网、网站服务器和多产品显示的DIRIS Digiware D-70通信网关。	4829 0203
多协议以太网网关DIRIS Digiware M-50	4829 0221
多点显示、以太网输出DIRIS Digiware D-50	4829 0204

前面板



1. 仪表盘显示。
2. 导航键盘。
3. 模拟 LED 指示。
4. 灯测试按钮 /LED 信息。
5. 自动模式选择。
6. 测试按钮。
7. 控制模式选择。
8. 位置命令 (仅在控制模式下)。
9. 可定制 LED 灯。
10. 高分辨率液晶显示屏

尺寸 (mm)



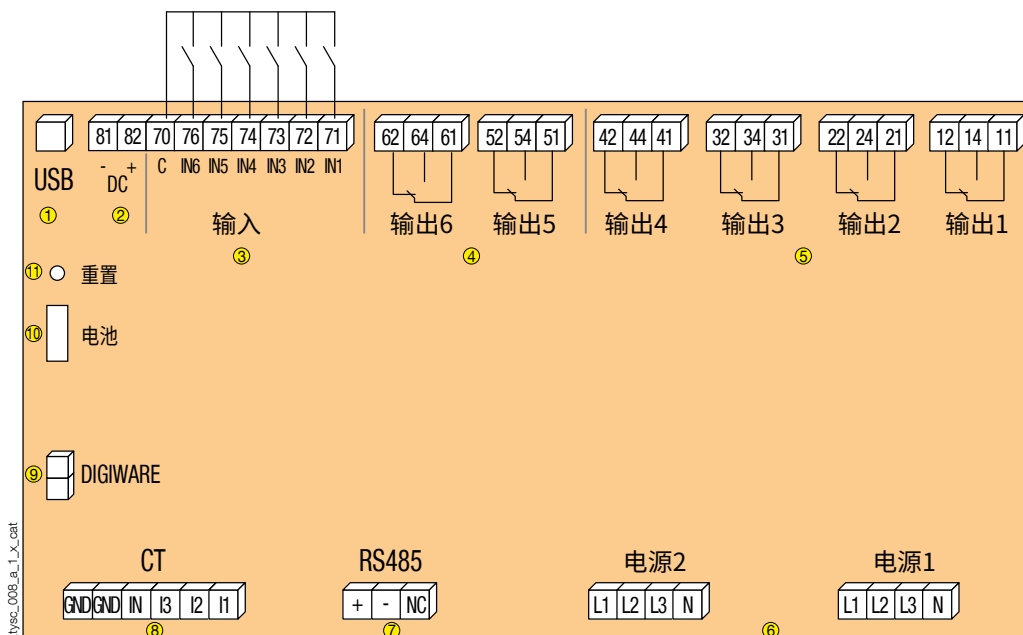
特性

电气特性	
交流电压工作限值	110 - 480 VAC ±20%
可选直流电源	24 VDC
频率限值	45 - 65 Hz
功耗	< 10 W
电流互感器	1或5A
测量类型	真均方根值 (TRMS)
输入	6个, 完全可编程
输出	6个, 完全可编程
输出继电器	8 A AC15
I/O扩展 (IO10)	高达30个输入和18个输出
EMC类别	A类和B类
冲击耐受电压	8/6 kV (1)
过压类别	类别3

机械特性	
重量	1080 克
门开孔	220 x 160 mm
防护等级	IP65
工作温度	-30 ... +70 °C
通信功能	
接口类型	RS485.2至3根半双工电线
协议	MODBUS RTU
波特率	介于1200 - 115200 bps之间, 可编程
Digiware总线电缆	RJ45专用电缆
显示屏	
屏幕分辨率	350 x 160像素
事件记录器	3000个事件
能源备份	高达30秒

(1) 在不同电源的相之间测试 8 kV, 在相同电源的相之间测试 6 kV。

端子



1. 配置 USB
2. 24 VDC 辅助电源 (可选)
3. 6 个输入
4. 2 个闭锁继电器输出
5. 4 个继电器输出
6. 电源传感 (110 - 480 ±20%)
7. RS485 通信
8. 电流互感器 (1 或 5A)
9. Digiware RJ45 连接器
10. 可更换的 RTC 电池
11. 重置按钮